

Certyfikat

Certyfikowany komponent domu pasywnego

dla chłodnego, umiarkowanego klimatu, ważny do 31.12.2022

Passivhaus Institut
Dr. Wolfgang Feist
64283 Darmstadt
GERMANY

Kategoria: **kotwa fasadowa**
Producent: **EJOT AUSTRIA GmbH & Co KG**
8570 Voitsberg, AUSTRIA
Produkt: **uchwyt ścienny – konsola EJOT**

Przy przyznaniu certyfikatu zastosowano następujące kryteria:

Kryterium wydajności

W typowym zastosowaniu* konstrukcja spełnia wymagania

$$Eff_{fa} \leq 0,200 \text{ W/(kNK)}$$

Kryterium komfortu

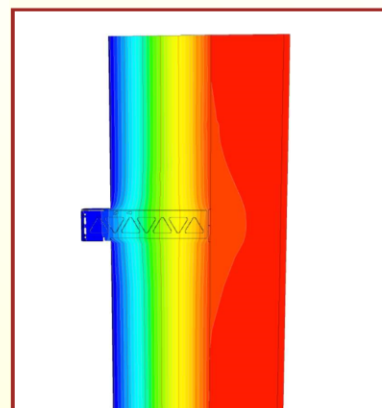
Wewnętrzna powierzchnia musi być wystarczająco ciepła, aby zapobiec pleśni, a także nieprzyjemnej suszy i stratom ciepła.

$$\theta_{i,min} \geq 17^{\circ}\text{C}$$

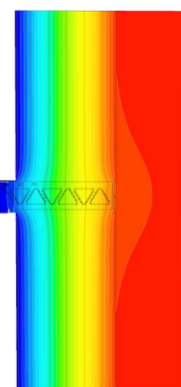
Dane termiczne certyfikowanego komponentu:

konsola EJOT	współczynnik przenikania ciepła w punkcie	minimalna temperatura powierzchni wewnętrznej
	χ [W/K]	$\theta_{i,min}$ [°C]
punkt stały	0,0098	19,37
punkt przesuwny	0,0095	19,37

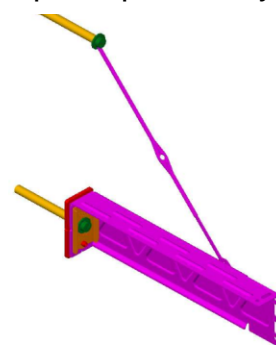
* Kryterium zostało zweryfikowane przy reprezentacyjnej elewacji budynku szkolnego.



obraz izotermiczny
punkt stały



obraz izotermiczny
punkt przesuwny



przykład punktu stałego

kühl gemäßigtes Klima



ZERTIFIZIERTE
KOMONENTE

Passivhaus Institut

Karta katalogowa EJOT AUSTRIA GmbH & Co KG, uchwyt ścienny EJOT

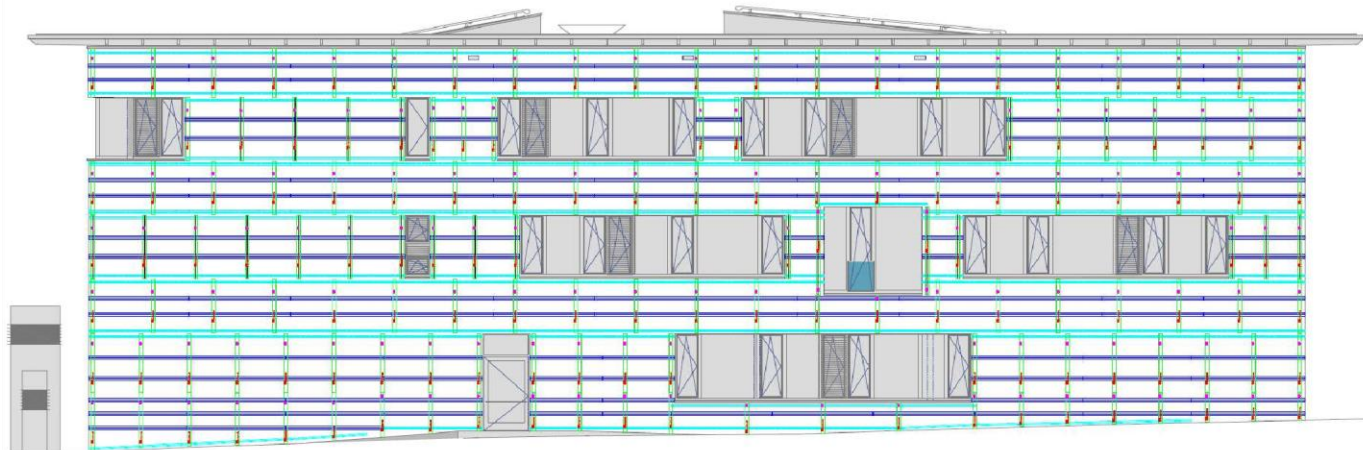
Producent: EJOT AUSTRIA GmbH & Co KG
 Grazer Vorstadt 146, 8570 Voitsberg, AUSTRIA
 tel.: +43 3142 27 600
www.ejot.at

Walidacja na elewacji referencyjnej	ΔU [W/m²K]
LK V	0,0086

W celu sprawdzenia producent dostarcza obliczenia statyczne i związany z nimi plan instalacji elewacji referencyjnej.

Kryteria klasyfikacji i przydział klas obciążenia można znaleźć w aktualnych kryteriach „Certyfikowane elementy domu pasywnego – kotwy fasadowe, wersja 2.0, 08.05.2017”.

Klasa obciążenia	Ciężar okładziny	Współczynnik przenikania ciepła w punkcie [W/K]			
LK / materiał	kN/m ²	X _{FP1}	X _{FP2}	X _{GP1}	X _{GP2}
V / ceramika	0,29	0,0098		0,0095	
Efektywność	ΔU	Zużycie /m ²			
[W/(kNK)]	[W/m ² K]	FP1	FP2	GP1	GP2
0,0296	0,0086	0,44		0,45	



Plan montażu certyfikowanego komponentu na elewacji referencyjnej.

Klasa obciążenia LK	Materiał okładziny	Ciężar okładziny [kN/m ²]	Spełnione kryterium efektywności?
I	kompozyt aluminiowy	0,075	tak
II	HPL	0,140	tak
III	włókno-cement	0,180	tak
IV	szkło akrylowe	0,220	tak
V	ceramika	0,290	tak
VI	-	-	nie ustalono