

DEKLARACJA WŁAŚCIWOŚCI UŻYTKOWYCH
zgodna z załącznikiem III Rozporządzenia (UE) nr 305/2011 (Rozporządzenie o wyrobach budowlanych)
nr EJOT 1-003-130177-2018

- 1.) Niepowtarzalny kod identyfikacyjny wyrobu:
[wkrety do mocowania płyt warstwowych EJOT Super-Saphir JT3](#)
- 2.) Numer typu, partii lub serii lub jakiegokolwiek inny element umożliwiający identyfikację wyrobu budowlanego, wymagany zgodnie z art. 11 ust. 4:
[na opakowaniu / etykiecie](#)
- 3.) Zastosowanie lub zastosowania wyrobu budowlanego, zgodnie z mającą zastosowanie zharmonizowaną specyfikacją techniczną:

zastosowanie	wkrety do mocowania płyt warstwowych
rodzaj wyrobu budowlanego	wkrety samowiercące
wymiary	średnica wkrętów: 5,5; 6,0 oraz 6,5
podłoże	stal zgodnie z EN 10025-1 oraz EN 10346 drewno konstrukcyjne zgodnie z EN 14081
surowce wkrętów	stal nierdzewna A2 zgodnie z EN 3506
obciążenia	statyczne oraz quasi-statyczne

- 4.) Nazwa, zastrzeżona nazwa handlowa lub zastrzeżony znak towarowy oraz adres kontaktowy producenta, wymagany zgodnie z art. 11 ust. 5:
[EJOT Baubefestigungen GmbH, In der Stockwiese 35, 57334 Bad Laasphe, Niemcy](#)
- 5.) W stosownych przypadkach nazwa i adres kontaktowy upoważnionego przedstawiciela, którego pełnomocnictwo obejmuje zadania określone w art. 12 ust. 2:
[nie dotyczy](#)
- 6.) System lub systemy oceny i weryfikacji stałości właściwości użytkowych wyrobu budowlanego określone w załączniku V:
[system 2+](#)
- 7.) W przypadku Deklaracji Właściwości Użytkowych dotyczącej wyrobu budowlanego objętego normą zharmonizowaną:
[nie dotyczy](#)
- 8.) W przypadku Deklaracji Właściwości Użytkowych dotyczącej wyrobu budowlanego, dla którego została wydana Europejska Ocena Techniczna:
[Niemiecki Instytut Techniki Budowlanej \(DIBt\) wydał ETA-13/0177 na podstawie EAD-330047-01-0602. Jednostka notyfikowana 0769 wykonała zadania w ramach systemu 2+ i wydała Certyfikat Zgodności Kontroli Produkcji.](#)

9.) Deklarowane właściwości użytkowe

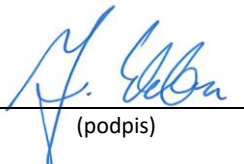
zasadnicze charakterystyki	właściwości użytkowe wyrobu	zharmonizowana specyfikacja techniczna
nośność na ścinanie	27 załączników ETA-13/0177 (załącznik 4-24 oraz 32-37)	ETA-13/0177 EAD 330047-01-0602
nośność na wrywanie		
kombinacja sił wrywania i ścinania (interakcja)		
zdolność odkształcenia w przypadku obciążeń temperaturą		
trwałość	NPD	
reakcja na ogień	A1	

- 10.) Właściwości użytkowe wyrobu określone w pkt. 1 oraz 2 są zgodne z właściwościami deklarowanymi w pkt. 9. Niżej Deklaracja Właściwości Użytkowych wydany zostaje na wyłączną odpowiedzialność producenta określonego w pkt. 4.

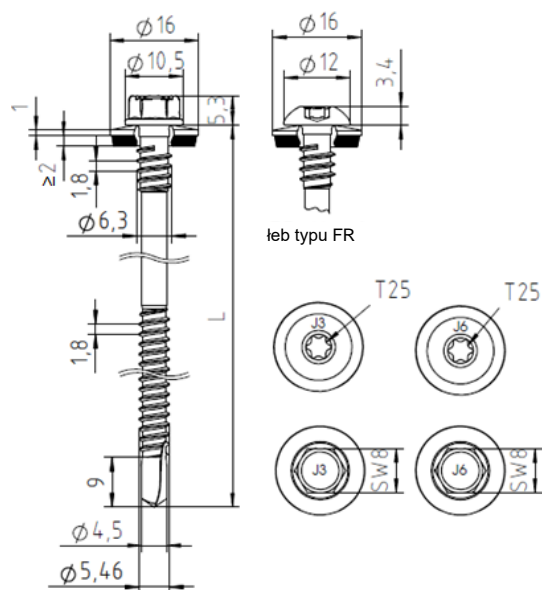
W imieniu producenta podpisać (-a):

dr Jens Weber / Wiceprezes
(imię, nazwisko / stanowisko)

Bad Laasphe, 16.10.2018
(miejscowość i data)



(podpis)



surowce:

wkręt: stal nierdzewna (A2) – EN ISO 3506
stal nierdzewna (A4) – EN ISO 3506

podkładka: stal nierdzewna (A2/A4) – EN ISO 3506
z nawulkanizowanym EPDM

element I: S280GD do S350GD – EN 10346

element II: S235 do S355 – EN 10025-1
S280GD do S450GD – EN 10346
HX300LAD do HX460LAD – EN 10346

zdolność wiercenia: $\Sigma(t_{N2} + t_{N,II}) \leq 6,50$ mm

podkonstrukcja drewniana:

nie określono parametrów

$t_{N,II}$ [mm]	1,50	2,00	2,50	3,00	4,00	5,00	—	—	—	—	—	
$V_{R,k}$ [kN] dla $t_{N2} =$	0,40	0,60*	0,60*	0,60*	0,60*	0,60*	0,60*	—	—	—	—	—
	0,50	1,50*	1,50*	1,50*	1,50*	1,50*	1,50*	—	—	—	—	—
	0,55	1,50*	1,50*	1,50*	1,50*	1,50*	1,50*	—	—	—	—	—
	0,60	1,56*	1,56*	1,56*	1,56*	1,56*	1,56*	—	—	—	—	—
	0,63	1,60*	1,60*	1,60*	1,60*	1,60*	1,60*	—	—	—	—	—
	0,75	2,70	2,70	2,70	2,70	2,70	2,70	—	—	—	—	—
	0,88	2,70	2,70	2,70	2,70	2,70	2,70	—	—	—	—	—
	1,00	2,70	2,70	2,70	2,70	2,70	2,70	—	—	—	—	—
$N_{R,k}$ [kN] dla $t_{N1} =$	0,40	1,57*	1,57*	1,57*	1,57*	1,57*	1,57*	—	—	—	—	—
	0,50	1,70*	1,70*	1,70*	1,70*	1,70*	1,70*	—	—	—	—	—
	0,55	1,90	2,00*	2,00*	2,00*	2,00*	2,00*	—	—	—	—	—
	0,60	1,90	2,13*	2,13*	2,13*	2,13*	2,13*	—	—	—	—	—
	0,63	1,90	2,20*	2,20*	2,20*	2,20*	2,20*	—	—	—	—	—
	0,75	1,90	2,60	3,40*	3,40*	3,40*	3,40*	—	—	—	—	—
	0,88	1,90	2,60	4,10	4,10	4,10	4,10	—	—	—	—	—
	1,00	1,90	2,60	4,20	4,90	4,90	4,90	—	—	—	—	—
$N_{R,k,II}$ [kN]	1,90	2,60	4,20	4,90	4,90	4,90	—	—	—	—	—	
$\max u$ [mm] dla $D_F =$	40	20,0	15,5	7,0	7,0	7,0	6,0	—	—	—	—	—
	60	26,0	21,5	11,0	11,0	10,0	8,0	—	—	—	—	—
	80	31,5	27,0	16,0	16,0	15,0	13,0	—	—	—	—	—
	100	37,5	33,0	21,5	21,5	19,0	16,0	—	—	—	—	—
	120	40,0	38,5	27,0	27,0	23,0	20,0	—	—	—	—	—
	140	40,0	40,0	32,5	32,5	26,0	23,0	—	—	—	—	—
≥ 160	40,0	40,0	32,5	32,5	26,0	23,0	—	—	—	—	—	

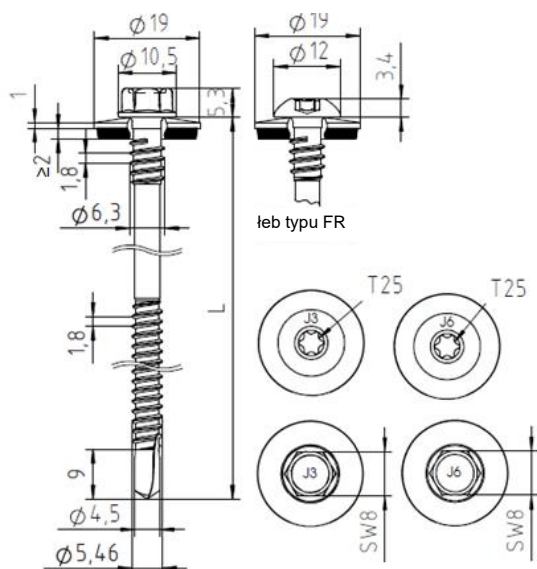
- $N_{R,k,II}$: nośność na wyrywanie dla elementu II
- dla t_{N2} wykonanych z S320GD lub S350GD wartości $V_{R,k}$ oznaczone* mogą być powiększone o 8,3%
- dla t_{N1} wykonanych z S320GD lub S350GD wartości $N_{R,k}$ oznaczone* mogą być powiększone o 8,3%

wkręty do mocowania płyt warstwowych

wkręty samowierzące JT3-D-(FR-)6H-5,5/6,3xL, JT6-D-(FR-)6H-5,5/6,3xL

z łbem sześciokątnym lub kulistym z napędem Torx® oraz podkładką uszczelniającą $\varnothing 16$ mm

załącznik 4



surowce:

wkręt: stal nierdzewna (A2) – EN ISO 3506
stal nierdzewna (A4) – EN ISO 3506

podkładka: stal nierdzewna (A2/A4) – EN ISO 3506
z nawulkanizowanym EPDM

element I: S280GD do S350GD – EN 10346

element II: S235 do S355 – EN 10025-1
S280GD do S450GD – EN 10346
HX300LAD do HX460LAD – EN 10346

zdolność wiercenia: $\Sigma(t_{N2} + t_{N,II}) \leq 6,50$ mm

podkonstrukcja drewniana:

nie określono parametrów

$t_{N,II}$ [mm]	1,50	2,00	2,50	3,00	4,00	5,00	—	—	—	—	—
$V_{R,k}$ [kN] dla $t_{N2} =$	0,40	0,60*	0,60*	0,60*	0,60*	0,60*	—	—	—	—	—
	0,50	1,50*	1,50*	1,50*	1,50*	1,50*	—	—	—	—	—
	0,55	1,50*	1,50*	1,50*	1,50*	1,50*	—	—	—	—	—
	0,60	1,56*	1,56*	1,56*	1,56*	1,56*	—	—	—	—	—
	0,63	1,60*	1,60*	1,60*	1,60*	1,60*	—	—	—	—	—
	0,75	2,70	2,70	2,70	2,70	2,70	—	—	—	—	—
	0,88	2,70	2,70	2,70	2,70	2,70	—	—	—	—	—
	1,00	2,70	2,70	2,70	2,70	2,70	—	—	—	—	—
	$N_{R,k}$ [kN] dla $t_{N1} =$	0,40	1,86	1,86*	1,86*	1,86*	1,86*	—	—	—	—
0,50		1,90	2,02*	2,02*	2,02*	2,02*	—	—	—	—	—
0,55		1,90	2,45	2,45*	2,45*	2,45*	—	—	—	—	—
0,60		1,90	2,60	2,89*	2,89*	2,89*	—	—	—	—	—
0,63		1,90	2,60	3,15*	3,15*	3,15*	—	—	—	—	—
0,75		1,90	2,60	3,40*	3,40*	3,40*	—	—	—	—	—
0,88		1,90	2,60	4,10	4,10*	4,10*	—	—	—	—	—
1,00		1,90	2,60	4,20	4,90	4,90	—	—	—	—	—
$N_{R,k,II}$ [kN]		1,90	2,60	4,20	4,90	4,90	4,90	—	—	—	—
$\max u$ [mm] dla $D_F =$	40	20,0	15,5	7,0	7,0	7,0	6,0	—	—	—	—
	60	26,0	21,5	11,0	11,0	10,0	8,0	—	—	—	—
	80	31,5	27,0	16,0	16,0	15,0	13,0	—	—	—	—
	100	37,5	33,0	21,5	21,5	19,0	16,0	—	—	—	—
	120	40,0	38,5	27,0	27,0	23,0	20,0	—	—	—	—
	140	40,0	40,0	32,5	32,5	26,0	23,0	—	—	—	—
≥ 160	40,0	40,0	32,5	32,5	26,0	23,0	—	—	—	—	—

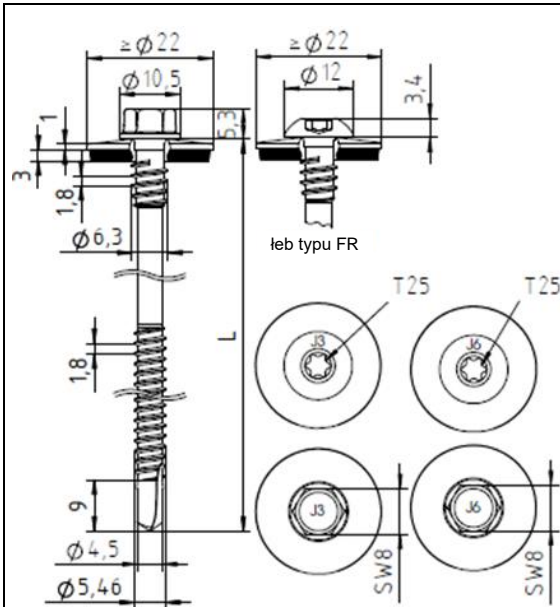
- $N_{R,k,II}$: nośność na wyrywanie dla elementu II
- dla t_{N2} wykonanych z S320GD lub S350GD wartości $V_{R,k}$ oznaczone* mogą być powiększone o 8,3%
- dla t_{N1} wykonanych z S320GD lub S350GD wartości $N_{R,k}$ oznaczone* mogą być powiększone o 8,3%

wkręty do mocowania płyt warstwowych

wkręty samowierzące JT3-D-(FR-)6H-5,5/6,3xL, JT6-D-(FR-)6H-5,5/6,3xL

z łbem sześciokątnym lub kulistym z napędem Torx® oraz podkładką uszczelniającą $\varnothing 19$ mm

załącznik 5



surowce:

wkręt: stal nierdzewna (A2) – EN ISO 3506
stal nierdzewna (A4) – EN ISO 3506

podkładka: stal nierdzewna (A2/A4) – EN ISO 3506
z nawulkanizowanym EPDM

element I: S280GD do S350GD – EN 10346

element II: S235 do S355 – EN 10025-1
S280GD do S450GD – EN 10346
HX300LAD do HX460LAD – EN 10346

zdolność wiercenia: $\Sigma(t_{N2} + t_{N,II}) \leq 6,50$ mm

podkonstrukcja drewniana:

nie określono parametrów

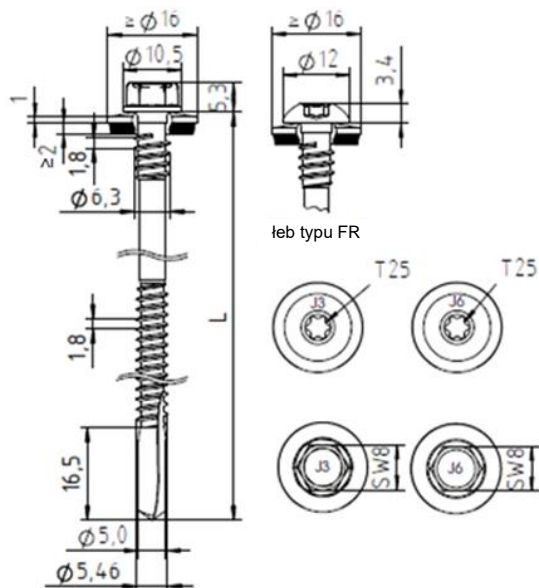
$t_{N,II}$ [mm]	1,50	2,00	2,50	3,00	4,00	5,00	—	—	—	—	—	
$V_{R,k}$ [kN] dla $t_{N2} =$	0,40	0,60*	0,60*	0,60*	0,60*	0,60*	0,60*	—	—	—	—	—
	0,50	1,50*	1,50*	1,50*	1,50*	1,50*	1,50*	—	—	—	—	—
	0,55	1,50*	1,50*	1,50*	1,50*	1,50*	1,50*	—	—	—	—	—
	0,60	1,56*	1,56*	1,56*	1,56*	1,56*	1,56*	—	—	—	—	—
	0,63	1,60*	1,60*	1,60*	1,60*	1,60*	1,60*	—	—	—	—	—
	0,75	2,70	2,70	2,70	2,70	2,70	2,70	—	—	—	—	—
	0,88	2,70	2,70	2,70	2,70	2,70	2,70	—	—	—	—	—
	1,00	2,70	2,70	2,70	2,70	2,70	2,70	—	—	—	—	—
$N_{R,k}$ [kN] dla $t_{N1} =$	0,40	1,90	2,16*	2,16*	2,16*	2,16*	2,16*	—	—	—	—	—
	0,50	1,90	2,28*	2,28*	2,28*	2,28*	2,28*	—	—	—	—	—
	0,55	1,90	2,60	2,71*	2,71*	2,71*	2,71*	—	—	—	—	—
	0,60	1,90	2,60	3,14*	3,14*	3,14*	3,14*	—	—	—	—	—
	0,63	1,90	2,60	3,40*	3,40*	3,40*	3,40*	—	—	—	—	—
	0,75	1,90	2,60	3,40*	3,40*	3,40*	3,40*	—	—	—	—	—
	0,88	1,90	2,60	4,10	4,10*	4,10*	4,10*	—	—	—	—	—
	1,00	1,90	2,60	4,20	4,90	4,90	4,90	—	—	—	—	—
$N_{R,k,II}$ [kN]	1,90	2,60	4,20	4,90	4,90	4,90	—	—	—	—	—	
$\max u$ [mm] dla $D_F =$	40	20,0	15,5	7,0	7,0	7,0	6,0	—	—	—	—	—
	60	26,0	21,5	11,0	11,0	10,0	8,0	—	—	—	—	—
	80	31,5	27,0	16,0	16,0	15,0	13,0	—	—	—	—	—
	100	37,5	33,0	21,5	21,5	19,0	16,0	—	—	—	—	—
	120	40,0	38,5	27,0	27,0	23,0	20,0	—	—	—	—	—
	140	40,0	40,0	32,5	32,5	26,0	23,0	—	—	—	—	—
≥ 160	40,0	40,0	32,5	32,5	26,0	23,0	—	—	—	—	—	

- $N_{R,k,II}$: nośność na wyrywanie dla elementu II
- dla t_{N2} wykonanych z S320GD lub S350GD wartości $V_{R,k}$ oznaczone* mogą być powiększone o 8,3%
- dla t_{N1} wykonanych z S320GD lub S350GD wartości $N_{R,k}$ oznaczone* mogą być powiększone o 8,3%

wkręty do mocowania płyt warstwowych

wkręty samowierzące JT3-D-(FR-)6H-5,5/6,3xL, JT6-D-(FR-)6H-5,5/6,3xL
z łbem sześciokątnym lub kulistym z napędem Torx® oraz podkładką uszczelniającą $\geq \varnothing 22$ mm

załącznik 6



surowce:

wkręt: stal nierdzewna (A2) – EN ISO 3506
stal nierdzewna (A4) – EN ISO 3506

podkładka: stal nierdzewna (A2/A4) – EN ISO 3506
z nawulkanizowanym EPDM

element I: S280GD do S350GD – EN 10346

element II: S235 do S355 – EN 10025-1
S280GD do S350GD – EN 10346

zdolność wiercenia: $\Sigma(t_{N2} + t_{N,II}) \leq 13,0$ mm

podkonstrukcja drewniana:

nie określono parametrów

$t_{N,II}$ [mm]	3,00	4,00	5,00	6,00	8,00	10,0	12,0	—	—	—	—
$V_{R,k}$ [kN] dla $t_{N2} =$	0,40	0,90	0,90	0,90	0,90	0,90	0,90	—	—	—	—
	0,50	0,90	0,90	0,90	0,90	0,90	0,90	—	—	—	—
	0,55	0,90	0,90	0,90	0,90	0,90	0,90	—	—	—	—
	0,60	1,03	1,03	1,03	1,03	1,03	1,03	—	—	—	—
	0,63	1,10	1,10	1,10	1,10	1,10	1,10	—	—	—	—
	0,75	1,60	1,60	1,60	1,60	1,60	1,60	—	—	—	—
	0,88	2,20	2,20	2,20	2,20	2,20	2,20	—	—	—	—
	1,00	2,90	2,90	2,90	2,90	2,90	2,90	—	—	—	—
$N_{R,k}$ [kN] dla $t_{N1} =$	0,40	1,54*	1,54*	1,54*	1,54*	1,54*	1,54*	—	—	—	—
	0,50	1,60*	1,60*	1,60*	1,60*	1,60*	1,60*	—	—	—	—
	0,55	1,90*	1,90*	1,90*	1,90*	1,90*	1,90*	—	—	—	—
	0,60	2,09*	2,09*	2,09*	2,09*	2,09*	2,09*	—	—	—	—
	0,63	2,20*	2,20*	2,20*	2,20*	2,20*	2,20*	—	—	—	—
	0,75	2,80	2,80*	2,80*	2,80*	2,80*	2,80*	—	—	—	—
	0,88	3,00	3,50*	3,50*	3,50*	3,50*	3,50*	—	—	—	—
	1,00	3,00	4,20*	4,20*	4,20*	4,20*	4,20*	—	—	—	—
$N_{R,k,II}$ [kN]	3,00	4,70	6,90	6,90	6,90	6,90	6,90	—	—	—	—
$\max u$ [mm] dla $D_F =$	40	14,0	7,0	6,0	5,0	5,0	5,0	—	—	—	—
	60	18,5	10,0	9,0	8,0	8,0	8,0	—	—	—	—
	80	22,0	15,0	13,5	12,0	12,0	12,0	—	—	—	—
	100	26,0	19,0	18,0	15,0	15,0	15,0	—	—	—	—
	120	29,0	22,5	20,0	18,0	18,0	18,0	—	—	—	—
	140	33,0	26,0	23,5	21,0	21,0	21,0	—	—	—	—
≥ 160	33,0	26,0	23,5	21,0	21,0	21,0	21,0	—	—	—	—

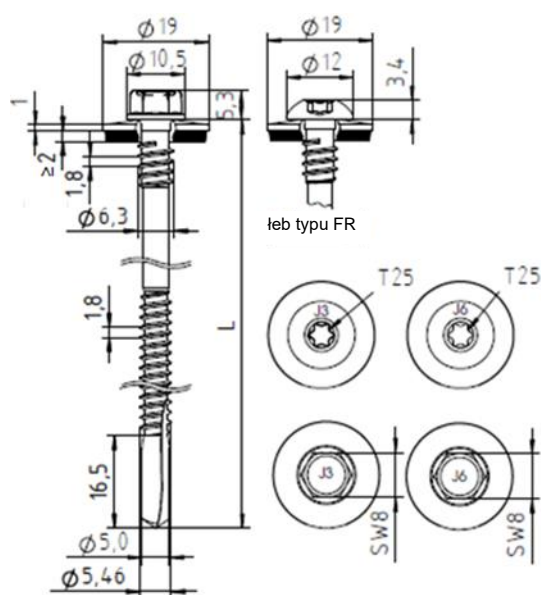
- $N_{R,k,II}$: nośność na wyrywanie dla elementu II
- dla t_{N2} wykonanych z S320GD lub S350GD wartości $V_{R,k}$ mogą być powiększone o 8,3%
- dla t_{N1} wykonanych z S320GD lub S350GD wartości $N_{R,k}$ oznaczone* mogą być powiększone o 8,3%

wkręty do mocowania płyt warstwowych

wkręty samowierzące JT3-D-(FR)-12H-5,5/6,3xL, JT6-D-(FR)-12H-5,5/6,3xL

z łbem sześciokątnym lub kulistym z napędem Torx® oraz podkładką uszczelniającą $\geq \varnothing 16$ mm

załącznik 7



surowce:

wkręt: stal nierdzewna (A2) – EN ISO 3506
stal nierdzewna (A4) – EN ISO 3506

podkładka: stal nierdzewna (A2/A4) – EN ISO 3506
z nawulkanizowanym EPDM

element I: S280GD do S350GD – EN 10346

element II: S235 do S355 – EN 10025-1
S280GD do S350GD – EN 10346

zdolność wiercenia: $\Sigma(t_{N2} + t_{N,II}) \leq 13,0$ mm

podkonstrukcja drewniana:

nie określono parametrów

$t_{N,II}$ [mm]	3,00	4,00	5,00	6,00	8,00	10,0	12,0	—	—	—	—
$V_{R,k}$ [kN] dla $t_{N2} =$	0,40	0,90	0,90	0,90	0,90	0,90	0,90	—	—	—	—
	0,50	0,90	0,90	0,90	0,90	0,90	0,90	—	—	—	—
	0,55	0,90	0,90	0,90	0,90	0,90	0,90	—	—	—	—
	0,60	1,03	1,03	1,03	1,03	1,03	1,03	—	—	—	—
	0,63	1,10	1,10	1,10	1,10	1,10	1,10	—	—	—	—
	0,75	1,60	1,60	1,60	1,60	1,60	1,60	—	—	—	—
	0,88	2,20	2,20	2,20	2,20	2,20	2,20	—	—	—	—
	1,00	2,90	2,90	2,90	2,90	2,90	2,90	—	—	—	—
$N_{R,k}$ [kN] dla $t_{N1} =$	0,40	1,83*	1,83*	1,83*	1,83*	1,83*	1,83*	—	—	—	—
	0,50	2,02*	2,02*	2,02*	2,02*	2,02*	2,02*	—	—	—	—
	0,55	2,45*	2,45*	2,45*	2,45*	2,45*	2,45*	—	—	—	—
	0,60	2,89	2,89*	2,89*	2,89*	2,89*	2,89*	—	—	—	—
	0,63	3,00	3,15*	3,15*	3,15*	3,15*	3,15*	—	—	—	—
	0,75	3,00	3,15*	3,15*	3,15*	3,15*	3,15*	—	—	—	—
	0,88	3,00	3,50*	3,50*	3,50*	3,50*	3,50*	—	—	—	—
	1,00	3,00	4,20*	4,20*	4,20*	4,20*	4,20*	—	—	—	—
$N_{R,k,II}$ [kN]	3,00	4,70	6,90	6,90	6,90	6,90	6,90	—	—	—	—
$\max u$ [mm] dla $D_F =$	40	14,0	7,0	6,0	5,0	5,0	5,0	—	—	—	—
	60	18,5	10,0	9,0	8,0	8,0	8,0	—	—	—	—
	80	22,0	15,0	13,5	12,0	12,0	12,0	—	—	—	—
	100	26,0	19,0	18,0	15,0	15,0	15,0	—	—	—	—
	120	29,0	22,5	20,0	18,0	18,0	18,0	—	—	—	—
	140	33,0	26,0	23,5	21,0	21,0	21,0	—	—	—	—
≥ 160	33,0	26,0	23,5	21,0	21,0	21,0	21,0	—	—	—	—

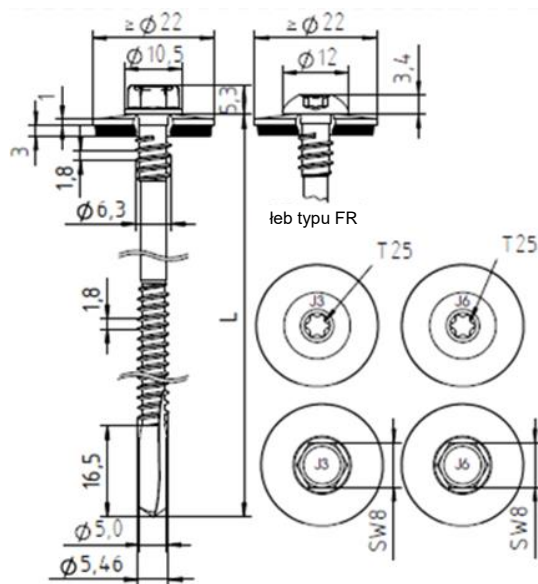
- $N_{R,k,II}$: nośność na wyrywanie dla elementu II
- dla t_{N2} wykonanych z S320GD lub S350GD wartości $V_{R,k}$ mogą być powiększone o 8,3%
- dla t_{N1} wykonanych z S320GD lub S350GD wartości $N_{R,k}$ oznaczone* mogą być powiększone o 8,3%

wkręty do mocowania płyt warstwowych

wkręty samowierzące JT3-D-(FR)-12H-5,5/6,3xL, JT6-D-(FR)-12H-5,5/6,3xL

z łbem sześciokątnym lub kulistym z napędem Torx® oraz podkładką uszczelniającą $\varnothing 19$ mm

załącznik 8



surowce:

wkręt: stal nierdzewna (A2) – EN ISO 3506
stal nierdzewna (A4) – EN ISO 3506

podkładka: stal nierdzewna (A2/A4) – EN ISO 3506
z nawulkanizowanym EPDM

element I: S280GD do S350GD – EN 10346

element II: S235 do S355 – EN 10025-1
S280GD do S350GD – EN 10346

zdolność wiercenia: $\Sigma(t_{N2} + t_{N,II}) \leq 13,0$ mm

podkonstrukcja drewniana:

nie określono parametrów

$t_{N,II}$ [mm]	3,00	4,00	5,00	6,00	8,00	10,0	12,0	—	—	—	—
$V_{R,k}$ [kN] dla $t_{N2} =$	0,40	0,90	0,90	0,90	0,90	0,90	0,90	—	—	—	—
	0,50	0,90	0,90	0,90	0,90	0,90	0,90	—	—	—	—
	0,55	0,90	0,90	0,90	0,90	0,90	0,90	—	—	—	—
	0,60	1,03	1,03	1,03	1,03	1,03	1,03	—	—	—	—
	0,63	1,10	1,10	1,10	1,10	1,10	1,10	—	—	—	—
	0,75	1,60	1,60	1,60	1,60	1,60	1,60	—	—	—	—
	0,88	2,20	2,20	2,20	2,20	2,20	2,20	—	—	—	—
	1,00	2,90	2,90	2,90	2,90	2,90	2,90	—	—	—	—
$N_{R,k}$ [kN] dla $t_{N1} =$	0,40	2,12*	2,12*	2,12*	2,12*	2,12*	2,12*	—	—	—	—
	0,50	2,28*	2,28*	2,28*	2,28*	2,28*	2,28*	—	—	—	—
	0,55	2,71*	2,71*	2,71*	2,71*	2,71*	2,71*	—	—	—	—
	0,60	3,00	3,14*	3,14*	3,14*	3,14*	3,14*	—	—	—	—
	0,63	3,00	3,40*	3,40*	3,40*	3,40*	3,40*	—	—	—	—
	0,75	3,00	3,40*	3,40*	3,40*	3,40*	3,40*	—	—	—	—
	0,88	3,00	3,50*	3,50*	3,50*	3,50*	3,50*	—	—	—	—
	1,00	3,00	4,20*	4,20*	4,20*	4,20*	4,20*	—	—	—	—
$N_{R,k,II}$ [kN]	3,00	4,70	6,90	6,90	6,90	6,90	6,90	—	—	—	—
$\max u$ [mm] dla $D_f =$	40	14,0	7,0	6,0	5,0	5,0	5,0	—	—	—	—
	60	18,5	10,0	9,0	8,0	8,0	8,0	—	—	—	—
	80	22,0	15,0	13,5	12,0	12,0	12,0	—	—	—	—
	100	26,0	19,0	18,0	15,0	15,0	15,0	—	—	—	—
	120	29,0	22,5	20,0	18,0	18,0	18,0	—	—	—	—
	140	33,0	26,0	23,5	21,0	21,0	21,0	—	—	—	—
≥ 160	33,0	26,0	23,5	21,0	21,0	21,0	21,0	—	—	—	—

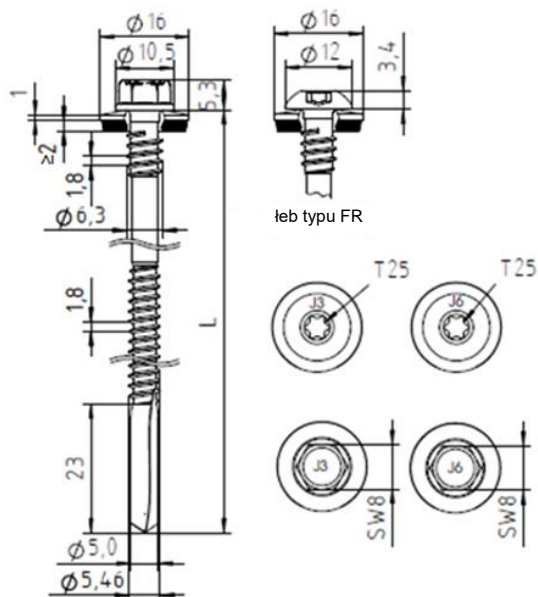
- $N_{R,k,II}$: nośność na wyrywanie dla elementu II
- dla t_{N2} wykonanych z S320GD lub S350GD wartości $V_{R,k}$ mogą być powiększone o 8,3%
- dla t_{N1} wykonanych z S320GD lub S350GD wartości $N_{R,k}$ oznaczone* mogą być powiększone o 8,3%

wkręty do mocowania płyt warstwowych

wkręty samowierzące JT3-D-(FR)-12H-5,5/6,3xL, JT6-D-(FR)-12H-5,5/6,3xL

z łbem sześciokątnym lub kulistym z napędem Torx® oraz podkładką uszczelniającą $\geq \varnothing 22$ mm

załącznik 9



surowce:

wkręt: stal nierdzewna (A2) – EN ISO 3506
stal nierdzewna (A4) – EN ISO 3506

podkładka: stal nierdzewna (A2/A4) – EN ISO 3506
z nawulkanizowanym EPDM

element I: S280GD do S350GD – EN 10346

element II: S235 do S355 – EN 10025-1
S280GD do S350GD – EN 10346

zdolność wiercenia: $\Sigma(t_{N2} + t_{N,II}) \leq 18,0$ mm

podkonstrukcja drewniana:

nie określono parametrów

$t_{N,II}$ [mm]	4,00	5,00	6,00	8,00	10,00	12,00	14,00	16,00	—	—	—
$V_{R,k}$ [kN] dla $t_{N2} =$	0,40	0,90	0,90	0,90	0,90	0,90	0,90	0,90	—	—	—
	0,50	0,90	0,90	0,90	0,90	0,90	0,90	0,90	—	—	—
	0,55	0,90	0,90	0,90	0,90	0,90	0,90	0,90	—	—	—
	0,60	1,03	1,03	1,03	1,03	1,03	1,03	1,03	—	—	—
	0,63	1,10	1,10	1,10	1,10	1,10	1,10	1,10	—	—	—
	0,75	1,60	1,60	1,60	1,60	1,60	1,60	1,60	—	—	—
	0,88	2,20	2,20	2,20	2,20	2,20	2,20	2,20	—	—	—
	1,00	2,90	2,90	2,90	2,90	2,90	2,90	2,90	—	—	—
$N_{R,k}$ [kN] dla $t_{N1} =$	0,40	1,54	1,54	1,54	1,54	1,54	1,54	1,54	—	—	—
	0,50	1,60	1,60	1,60	1,60	1,60	1,60	1,60	—	—	—
	0,55	1,90	1,90	1,90	1,90	1,90	1,90	1,90	—	—	—
	0,60	2,09	2,09	2,09	2,09	2,09	2,09	2,09	—	—	—
	0,63	2,20	2,20	2,20	2,20	2,20	2,20	2,20	—	—	—
	0,75	2,80	2,80	2,80	2,80	2,80	2,80	2,80	—	—	—
	0,88	3,50	3,50	3,50	3,50	3,50	3,50	3,50	—	—	—
	1,00	4,20	4,20	4,20	4,20	4,20	4,20	4,20	—	—	—
$N_{R,k,II}$ [kN]	4,70	6,90	6,90	6,90	6,90	6,90	6,90	6,90	—	—	—
$\max u$ [mm] dla $D_F =$	40	7,0	6,0	5,0	5,0	5,0	5,0	5,0	—	—	—
	60	10,0	9,0	8,0	8,0	8,0	8,0	8,0	—	—	—
	80	15,0	13,5	12,0	12,0	12,0	12,0	12,0	—	—	—
	100	19,0	18,0	15,0	15,0	15,0	15,0	15,0	—	—	—
	120	22,5	20,0	18,0	18,0	18,0	18,0	18,0	—	—	—
	140	26,0	23,5	21,0	21,0	21,0	21,0	21,0	—	—	—
≥ 160	26,0	23,5	21,0	21,0	21,0	21,0	21,0	21,0	—	—	—

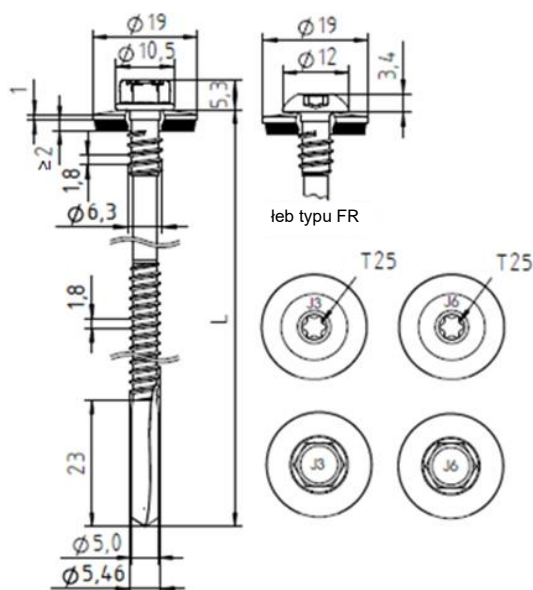
- $N_{R,k,II}$: nośność na wyrywanie dla elementu II
- dla t_{N2} wykonanych z S320GD lub S350GD wartości $V_{R,k}$ mogą być powiększone o 8,3%
- dla t_{N1} wykonanych z S320GD lub S350GD wartości $N_{R,k}$ mogą być powiększone o 8,3%

wkręty do mocowania płyt warstwowych

wkręty samowierzące JT3-D-(FR)-18H-5,5/6,3xL, JT6-D-(FR)-18H-5,5/6,3xL

z łbem sześciokątnym lub kulistym z napędem Torx® oraz podkładką uszczelniającą $\varnothing 16$ mm

załącznik 10



surowce:

wkręt: stal nierdzewna (A2) – EN ISO 3506
stal nierdzewna (A4) – EN ISO 3506

podkładka: stal nierdzewna (A2/A4) – EN ISO 3506
z nawulkanizowanym EPDM

element I: S280GD do S350GD – EN 10346

element II: S235 do S355 – EN 10025-1
S280GD do S350GD – EN 10346

zdolność wiercenia: $\Sigma(t_{N2} + t_{N,II}) \leq 18,0$ mm

podkonstrukcja drewniana:

nie określono parametrów

$t_{N,II}$ [mm]	4,00	5,00	6,00	8,00	10,00	12,00	14,00	16,00	—	—	—
$V_{R,k}$ [kN] dla $t_{N2} =$	0,40	0,90	0,90	0,90	0,90	0,90	0,90	0,90	—	—	—
	0,50	0,90	0,90	0,90	0,90	0,90	0,90	0,90	—	—	—
	0,55	0,90	0,90	0,90	0,90	0,90	0,90	0,90	—	—	—
	0,60	1,03	1,03	1,03	1,03	1,03	1,03	1,03	—	—	—
	0,63	1,10	1,10	1,10	1,10	1,10	1,10	1,10	—	—	—
	0,75	1,60	1,60	1,60	1,60	1,60	1,60	1,60	—	—	—
	0,88	2,20	2,20	2,20	2,20	2,20	2,20	2,20	—	—	—
	1,00	2,90	2,90	2,90	2,90	2,90	2,90	2,90	—	—	—
$N_{R,k}$ [kN] dla $t_{N1} =$	0,40	1,83	1,83	1,83	1,83	1,83	1,83	1,83	—	—	—
	0,50	2,02	2,02	2,02	2,02	2,02	2,02	2,02	—	—	—
	0,55	2,45	2,45	2,45	2,45	2,45	2,45	2,45	—	—	—
	0,60	2,89	2,89	2,89	2,89	2,89	2,89	2,89	—	—	—
	0,63	3,15	3,15	3,15	3,15	3,15	3,15	3,15	—	—	—
	0,75	3,15	3,15	3,15	3,15	3,15	3,15	3,15	—	—	—
	0,88	3,50	3,50	3,50	3,50	3,50	3,50	3,50	—	—	—
	1,00	4,20	4,20	4,20	4,20	4,20	4,20	4,20	—	—	—
$N_{R,k,II}$ [kN]	4,70	6,90	6,90	6,90	6,90	6,90	6,90	6,90	—	—	—
$\max u$ [mm] dla $D_F =$	40	7,0	6,0	5,0	5,0	5,0	5,0	5,0	—	—	—
	60	10,0	9,0	8,0	8,0	8,0	8,0	8,0	—	—	—
	80	15,0	13,5	12,0	12,0	12,0	12,0	12,0	—	—	—
	100	19,0	18,0	15,0	15,0	15,0	15,0	15,0	—	—	—
	120	22,5	20,0	18,0	18,0	18,0	18,0	18,0	—	—	—
	140	26,0	23,5	21,0	21,0	21,0	21,0	21,0	—	—	—
	≥ 160	26,0	23,5	21,0	21,0	21,0	21,0	21,0	—	—	—

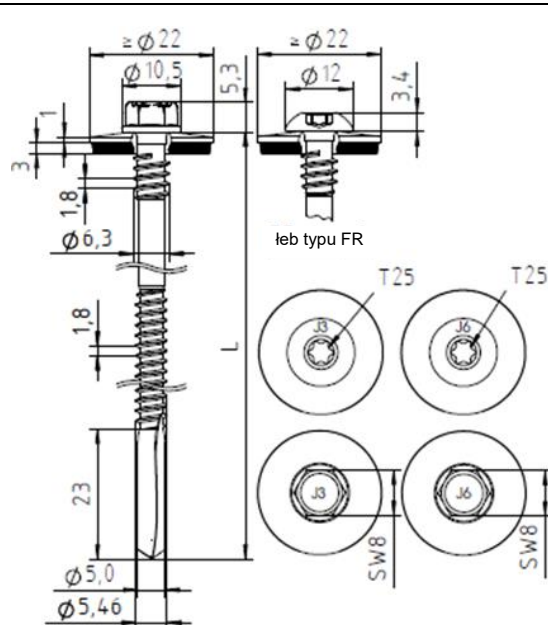
- $N_{R,k,II}$: nośność na wyrywanie dla elementu II
- dla t_{N2} wykonanych z S320GD lub S350GD wartości $V_{R,k}$ mogą być powiększone o 8,3%
- dla t_{N1} wykonanych z S320GD lub S350GD wartości $N_{R,k}$ mogą być powiększone o 8,3%

wkręty do mocowania płyt warstwowych

wkręty samowierzące JT3-D-(FR)-18H-5,5/6,3xL, JT6-D-(FR)-18H-5,5/6,3xL

z łbem sześciokątnym lub kulistym z napędem Torx® oraz podkładką uszczelniającą $\varnothing 19$ mm

załącznik 11



surowce:

wkręt: stal nierdzewna (A2) – EN ISO 3506
stal nierdzewna (A4) – EN ISO 3506

podkładka: stal nierdzewna (A2/A4) – EN ISO 3506
z nawulkanizowanym EPDM

element I: S280GD do S350GD – EN 10346

element II: S235 do S355 – EN 10025-1
S280GD do S350GD – EN 10346

zdolność wiercenia: $\Sigma(t_{N2} + t_{N,II}) \leq 18,0$ mm

podkonstrukcja drewniana:

nie określono parametrów

$t_{N,II}$ [mm]	4,00	5,00	6,00	8,00	10,00	12,00	14,00	16,00	—	—	—
$V_{R,k}$ [kN] dla $t_{N2} =$	0,40	0,90	0,90	0,90	0,90	0,90	0,90	0,90	—	—	—
	0,50	0,90	0,90	0,90	0,90	0,90	0,90	0,90	—	—	—
	0,55	0,90	0,90	0,90	0,90	0,90	0,90	0,90	—	—	—
	0,60	1,03	1,03	1,03	1,03	1,03	1,03	1,03	—	—	—
	0,63	1,10	1,10	1,10	1,10	1,10	1,10	1,10	—	—	—
	0,75	1,60	1,60	1,60	1,60	1,60	1,60	1,60	—	—	—
	0,88	2,20	2,20	2,20	2,20	2,20	2,20	2,20	—	—	—
	1,00	2,90	2,90	2,90	2,90	2,90	2,90	2,90	—	—	—
$N_{R,k}$ [kN] dla $t_{N1} =$	0,40	2,12	2,12	2,12	2,12	2,12	2,12	2,12	—	—	—
	0,50	2,28	2,28	2,28	2,28	2,28	2,28	2,28	—	—	—
	0,55	2,71	2,71	2,71	2,71	2,71	2,71	2,71	—	—	—
	0,60	3,14	3,14	3,14	3,14	3,14	3,14	3,14	—	—	—
	0,63	3,40	3,40	3,40	3,40	3,40	3,40	3,40	—	—	—
	0,75	3,40	3,40	3,40	3,40	3,40	3,40	3,40	—	—	—
	0,88	3,50	3,50	3,50	3,50	3,50	3,50	3,50	—	—	—
	1,00	4,20	4,20	4,20	4,20	4,20	4,20	4,20	—	—	—
$N_{R,k,II}$ [kN]	4,70	6,90	6,90	6,90	6,90	6,90	6,90	6,90	—	—	—
$\max u$ [mm] dla $D_F =$	40	7,0	6,0	5,0	5,0	5,0	5,0	5,0	—	—	—
	60	10,0	9,0	8,0	8,0	8,0	8,0	8,0	—	—	—
	80	15,0	13,5	12,0	12,0	12,0	12,0	12,0	—	—	—
	100	19,0	18,0	15,0	15,0	15,0	15,0	15,0	—	—	—
	120	22,5	20,0	18,0	18,0	18,0	18,0	18,0	—	—	—
	140	26,0	23,5	21,0	21,0	21,0	21,0	21,0	—	—	—
	≥ 160	26,0	23,5	21,0	21,0	21,0	21,0	21,0	—	—	—

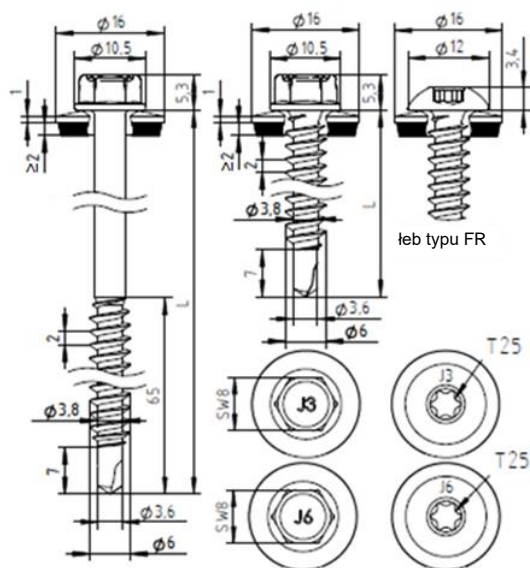
- $N_{R,k,II}$: nośność na wyrywanie dla elementu II
- dla t_{N2} wykonanych z S320GD lub S350GD wartości $V_{R,k}$ mogą być powiększone o 8,3%
- dla t_{N1} wykonanych z S320GD lub S350GD wartości $N_{R,k}$ mogą być powiększone o 8,3%

wkręty do mocowania płyt warstwowych

wkręty samowierzące JT3-D-(FR)-18H-5,5/6,3xL, JT6-D-(FR)-18H-5,5/6,3xL

z łbem sześciokątnym lub kulistym z napędem Torx® oraz podkładką uszczelniającą $\geq \varnothing 22$ mm

załącznik 12



surowce:

wkręt: stal nierdzewna (A2) – EN ISO 3506
stal nierdzewna (A4) – EN ISO 3506

podkładka: stal nierdzewna (A2/A4) – EN ISO 3506
z nawulkanizowanym EPDM

element I: S280GD do S350GD – EN 10346

element II: S280GD do S350GD – EN 10346

zdolność wiercenia: $\Sigma(t_{N2} + t_{N,II}) \leq 2,00$ mm

podkonstrukcja drewniana:

nie określono parametrów

$t_{N,II}$ [mm]	0,63	0,75	0,88	1,00	—	—	—	—	—	—	—
$V_{R,k}$ [kN] dla $t_{N2} =$	0,40	0,38	0,38	0,38	0,38	—	—	—	—	—	—
	0,50	0,52	0,84	0,95	1,05	—	—	—	—	—	—
	0,55	0,58	0,85	0,97	1,07	—	—	—	—	—	—
	0,60	0,65	0,87	0,99	1,10	—	—	—	—	—	—
	0,63	0,68	0,88	1,00	1,11	—	—	—	—	—	—
	0,75	0,79	0,91	1,04	1,17	—	—	—	—	—	—
	0,88	0,79	0,96	1,10	1,23	—	—	—	—	—	—
	1,00	0,79	1,02	1,16	1,30	—	—	—	—	—	—
	$N_{R,k}$ [kN] dla $t_{N1} =$	0,40	0,80	1,05	1,35	1,38	—	—	—	—	—
0,50		0,80	1,05	1,35	1,63	—	—	—	—	—	—
0,55		0,80	1,05	1,35	1,63	—	—	—	—	—	—
0,60		0,80	1,05	1,35	1,63	—	—	—	—	—	—
0,63		0,80	1,05	1,35	1,63	—	—	—	—	—	—
0,75		0,80	1,05	1,35	1,63	—	—	—	—	—	—
0,88		0,80	1,05	1,35	1,63	—	—	—	—	—	—
1,00		0,80	1,05	1,35	1,63	—	—	—	—	—	—
$N_{R,k,II}$ [kN]	0,80	1,05	1,35	1,63	—	—	—	—	—	—	
D_F [mm] dla $D_F =$	40	8,0	8,0	6,8	6,0	—	—	—	—	—	—
	60	12,0	12,0	10,2	9,0	—	—	—	—	—	—
	80	16,0	16,0	13,6	12,0	—	—	—	—	—	—
	100	20,0	20,0	17,0	15,0	—	—	—	—	—	—
	120	24,0	24,0	20,5	18,0	—	—	—	—	—	—
	140	28,0	28,0	23,9	21,0	—	—	—	—	—	—
≥ 160	32,0	32,0	27,3	24,0	—	—	—	—	—	—	

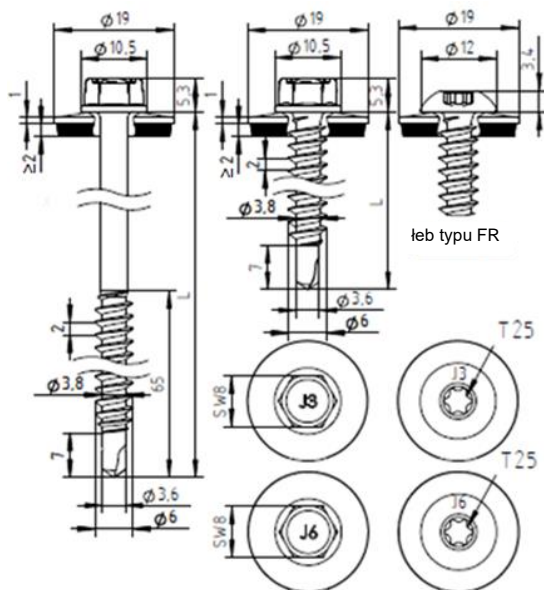
- $N_{R,k,II}$: nośność na wyrywanie dla elementu II
- dla t_{N2} wykonanych z S320GD lub S350GD wartości $V_{R,k}$ mogą być powiększone o 8,3%
- wartości mogą być użyte do podwójnej warstwy elementu II

wkręty do mocowania płyt warstwowych

wkręty samowierzące JT3-(FR-)2-6,0xL, JT6-(FR-)2-6,0xL

z łbem sześciokątnym lub kulistym z napędem Torx® oraz podkładką uszczelniającą $\varnothing 16$ mm

załącznik 13



surowce:

wkręt: stal nierdzewna (A2) – EN ISO 3506
stal nierdzewna (A4) – EN ISO 3506

podkładka: stal nierdzewna (A2/A4) – EN ISO 3506
z nawulkanizowanym EPDM

element I: S280GD do S350GD – EN 10346

element II: S280GD do S350GD – EN 10346

zdolność wiercenia: $\Sigma(t_{N2} + t_{N,II}) \leq 2,00$ mm

podkonstrukcja drewniana:

nie określono parametrów

$t_{N,II}$ [mm]	0,63	0,75	0,88	1,00	—	—	—	—	—	—	—
$V_{R,k}$ [kN] für $t_{N2} =$	0,40	0,38	0,38	0,38	0,38	—	—	—	—	—	—
	0,50	0,52	0,84	0,95	1,05	—	—	—	—	—	—
	0,55	0,58	0,85	0,97	1,07	—	—	—	—	—	—
	0,60	0,65	0,87	0,99	1,10	—	—	—	—	—	—
	0,63	0,68	0,88	1,00	1,11	—	—	—	—	—	—
	0,75	0,79	0,91	1,04	1,17	—	—	—	—	—	—
	0,88	0,79	0,96	1,10	1,23	—	—	—	—	—	—
	1,00	0,79	1,02	1,16	1,30	—	—	—	—	—	—
	$N_{R,k}$ [kN] für $t_{N1} =$	0,40	0,80	1,05	1,35	1,63	—	—	—	—	—
0,50		0,80	1,05	1,35	1,63	—	—	—	—	—	—
0,55		0,80	1,05	1,35	1,63	—	—	—	—	—	—
0,60		0,80	1,05	1,35	1,63	—	—	—	—	—	—
0,63		0,80	1,05	1,35	1,63	—	—	—	—	—	—
0,75		0,80	1,05	1,35	1,63	—	—	—	—	—	—
0,88		0,80	1,05	1,35	1,63	—	—	—	—	—	—
1,00		0,80	1,05	1,35	1,63	—	—	—	—	—	—
$N_{R,k,II}$ [kN]	0,80	1,05	1,35	1,63	—	—	—	—	—	—	
$\max u$ [mm] für $D_F =$	40	8,0	8,0	6,8	6,0	—	—	—	—	—	—
	60	12,0	12,0	10,2	9,0	—	—	—	—	—	—
	80	16,0	16,0	13,6	12,0	—	—	—	—	—	—
	100	20,0	20,0	17,0	15,0	—	—	—	—	—	—
	120	24,0	24,0	20,5	18,0	—	—	—	—	—	—
	140	28,0	28,0	23,9	21,0	—	—	—	—	—	—
≥ 160	32,0	32,0	27,3	24,0	—	—	—	—	—	—	

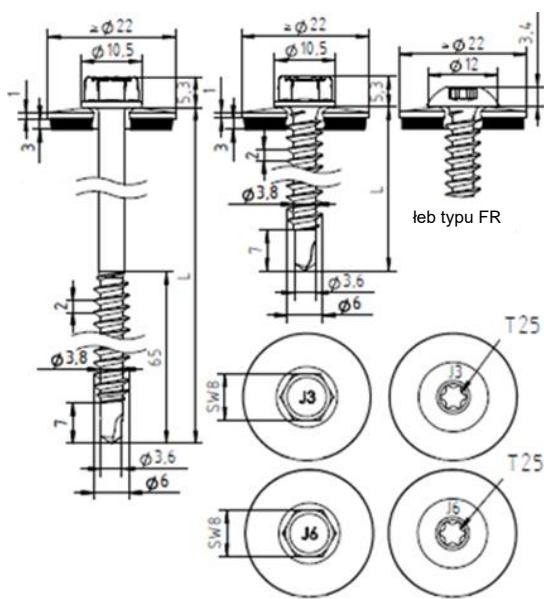
- $N_{R,k,II}$: nośność na wrywanie dla elementu II
- dla t_{N2} wykonanych z S320GD lub S350GD wartości $V_{R,k}$ mogą być powiększone o 8,3% wartości mogą być użyte do podwójnej warstwy elementu II

wkręty do mocowania płyt warstwowych

wkręty samowierzące JT3-(FR-)2-6,0xL, JT6-(FR-)2-6,0xL

z łbem sześciokątnym lub kulistym z napędem Torx® oraz podkładką uszczelniającą $\varnothing 19$ mm

załącznik 14



surowce:

wkręt: stal nierdzewna (A2) – EN ISO 3506
stal nierdzewna (A4) – EN ISO 3506

podkładka: stal nierdzewna (A2/A4) – EN ISO 3506
z nawulkanizowanym EPDM

element I: S280GD do S350GD – EN 10346

element II: S280GD do S350GD – EN 10346

zdolność wiercenia: $\Sigma(t_{N2} + t_{N,II}) \leq 2,00 \text{ mm}$

podkonstrukcja drewniana:

nie określono parametrów

$t_{N,II}$ [mm]	0,63	0,75	0,88	1,00	—	—	—	—	—	—	—
$V_{R,k}$ [kN] für $t_{N2} =$	0,40	0,38	0,38	0,38	0,38	—	—	—	—	—	—
	0,50	0,52	0,84	0,95	1,05	—	—	—	—	—	—
	0,55	0,58	0,85	0,97	1,07	—	—	—	—	—	—
	0,60	0,65	0,87	0,99	1,10	—	—	—	—	—	—
	0,63	0,68	0,88	1,00	1,11	—	—	—	—	—	—
	0,75	0,79	0,91	1,04	1,17	—	—	—	—	—	—
	0,88	0,79	0,96	1,10	1,23	—	—	—	—	—	—
	1,00	0,79	1,02	1,16	1,30	—	—	—	—	—	—
$N_{R,k}$ [kN] für $t_{N1} =$	0,40	0,80	1,05	1,35	1,63	—	—	—	—	—	—
	0,50	0,80	1,05	1,35	1,63	—	—	—	—	—	—
	0,55	0,80	1,05	1,35	1,63	—	—	—	—	—	—
	0,60	0,80	1,05	1,35	1,63	—	—	—	—	—	—
	0,63	0,80	1,05	1,35	1,63	—	—	—	—	—	—
	0,75	0,80	1,05	1,35	1,63	—	—	—	—	—	—
	0,88	0,80	1,05	1,35	1,63	—	—	—	—	—	—
	1,00	0,80	1,05	1,35	1,63	—	—	—	—	—	—
$N_{R,k,II}$ [kN]	0,80	1,05	1,35	1,63	—	—	—	—	—	—	—
$\max u$ [mm] für $D_F =$	40	8,0	8,0	6,8	6,0	—	—	—	—	—	—
	60	12,0	12,0	10,2	9,0	—	—	—	—	—	—
	80	16,0	16,0	13,6	12,0	—	—	—	—	—	—
	100	20,0	20,0	17,0	15,0	—	—	—	—	—	—
	120	24,0	24,0	20,5	18,0	—	—	—	—	—	—
	140	28,0	28,0	23,9	21,0	—	—	—	—	—	—
≥ 160	32,0	32,0	27,3	24,0	—	—	—	—	—	—	—

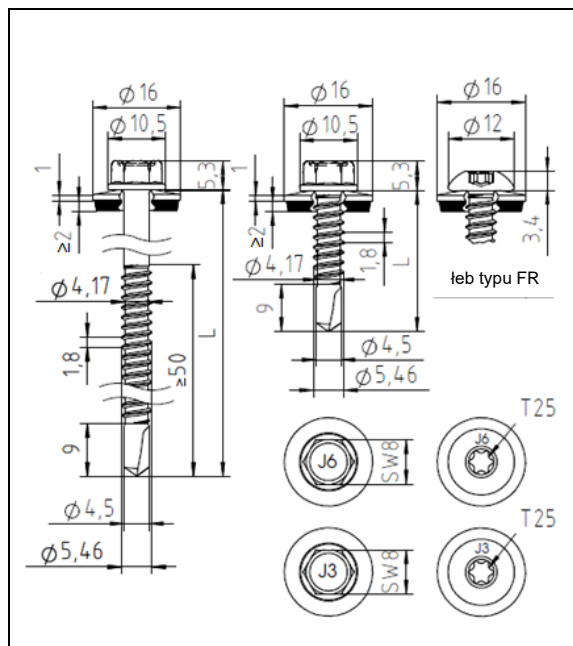
- $N_{R,k,II}$: nośność na wyrywanie dla elementu II
- dla t_{N2} wykonanych z S320GD lub S350GD wartości $V_{R,k}$ mogą być powiększone o 8,3% wartości mogą być użyte do podwójnej warstwy elementu II

wkręty do mocowania płyt warstwowych

wkręty samowierzące JT3-(FR-)2-6,0xL, JT6-(FR-)2-6,0xL

z łbem sześciokątnym lub kulistym z napędem Torx® oraz podkładką uszczelniającą $\varnothing 22 \text{ mm}$

załącznik 15



surowce:

wkręt: stal nierdzewna (A2) – EN ISO 3506
stal nierdzewna (A4) – EN ISO 3506

podkładka: stal nierdzewna (A2/A4) – EN ISO 3506
z nawulkanizowanym EPDM

element I: S280GD do S350GD – EN 10346

element II: S235 do S355 – EN 10025-1
S280GD do S450GD – EN 10346
HX300LAD do HX460LAD – EN 10346

zdolność wiercenia: $\Sigma(t_{N2} + t_{N,II}) \leq 6,50$ mm

podkonstrukcja drewniana:

nie określono parametrów

$t_{N,II}$ [mm]	1,50	2,00	2,50	3,00	4,00	5,00	—	—	—	—	—	
$V_{R,k}$ [kN] dla $t_{N2} =$	0,40	0,60*	0,60*	0,60*	0,60*	0,60*	0,60*	—	—	—	—	—
	0,50	1,50*	1,50*	1,50*	1,50*	1,50*	1,50*	—	—	—	—	—
	0,55	1,50*	1,50*	1,50*	1,50*	1,50*	1,50*	—	—	—	—	—
	0,60	1,56*	1,56*	1,56*	1,56*	1,56*	1,56*	—	—	—	—	—
	0,63	1,60*	1,60*	1,60*	1,60*	1,60*	1,60*	—	—	—	—	—
	0,75	2,70	2,70	2,70	2,70	2,70	2,70	—	—	—	—	—
	0,88	2,70	2,70	2,70	2,70	2,70	2,70	—	—	—	—	—
	1,00	2,70	2,70	2,70	2,70	2,70	2,70	—	—	—	—	—
$N_{R,k}$ [kN] dla $t_{N1} =$	0,40	1,57*	1,57*	1,57*	1,57*	1,57*	1,57*	—	—	—	—	—
	0,50	1,70*	1,70*	1,70*	1,70*	1,70*	1,70*	—	—	—	—	—
	0,55	1,90	2,00*	2,00*	2,00*	2,00*	2,00*	—	—	—	—	—
	0,60	1,90	2,13*	2,13*	2,13*	2,13*	2,13*	—	—	—	—	—
	0,63	1,90	2,20	2,20*	2,20*	2,20*	2,20*	—	—	—	—	—
	0,75	1,90	2,60	3,40*	3,40*	3,40*	3,40*	—	—	—	—	—
	0,88	1,90	2,60	4,10	4,10*	4,10*	4,10*	—	—	—	—	—
	1,00	1,90	2,60	4,20	4,90	4,90	4,90	—	—	—	—	—
$N_{R,k,II}$ [kN]	1,90	2,60	4,20	4,90	4,90	4,90	—	—	—	—	—	
max u [mm] dla $D_f =$	40	20,0	15,5	7,0	7,0	7,0	6,0	—	—	—	—	—
	60	26,0	21,5	11,0	11,0	10,0	8,0	—	—	—	—	—
	80	31,5	27,0	16,0	16,0	15,0	13,0	—	—	—	—	—
	100	37,5	33,0	21,5	21,5	19,0	16,0	—	—	—	—	—
	120	40,0	38,5	27,0	27,0	23,0	20,0	—	—	—	—	—
	140	40,0	40,0	32,5	32,5	26,0	23,0	—	—	—	—	—
≥ 160	40,0	40,0	32,5	32,5	26,0	23,0	—	—	—	—	—	

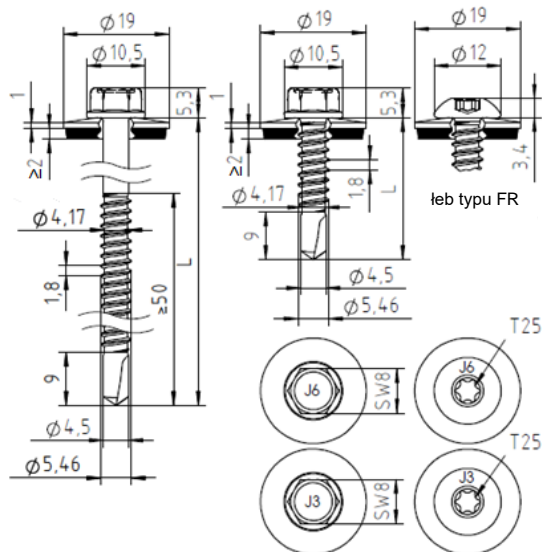
- $N_{R,k,II}$: nośność na wyrywanie dla elementu II
- dla t_{N2} wykonanych z S320GD lub S350GD wartości $V_{R,k}$ mogą być powiększone o 8,3%
- dla t_{N1} wykonanych z S320GD lub S350GD wartości $N_{R,k}$ mogą być powiększone o 8,3%

wkręty do mocowania płyt warstwowych

wkręty samowierzące JT3-(FR-)6-5,5xL, JT6-(FR-)6-5,5xL

z łbem sześciokątnym lub kulistym z napędem Torx® oraz podkładką uszczelniającą Ø16 mm

załącznik 16



surowce:

wkręt: stal nierdzewna (A2) – EN ISO 3506
stal nierdzewna (A4) – EN ISO 3506

podkładka: stal nierdzewna (A2/A4) – EN ISO 3506
z nawulkanizowanym EPDM

element I: S280GD do S350GD – EN 10346

element II: S235 do S355 – EN 10025-1
S280GD do S450GD – EN 10346
HX300LAD do HX460LAD – EN 10346

zdolność wiercenia: $\Sigma(t_{N2} + t_{N,II}) \leq 6,50$ mm

podkonstrukcja drewniana:

nie określono parametrów

$t_{N,II}$ [mm]	1,50	2,00	2,50	3,00	4,00	5,00	—	—	—	—	—	
$V_{R,k}$ [kN] dla $t_{N2} =$	0,40	0,60*	0,60*	0,60*	0,60*	0,60*	0,60*	—	—	—	—	—
	0,50	1,50*	1,50*	1,50*	1,50*	1,50*	1,50*	—	—	—	—	—
	0,55	1,50*	1,50*	1,50*	1,50*	1,50*	1,50*	—	—	—	—	—
	0,60	1,56*	1,56*	1,56*	1,56*	1,56*	1,56*	—	—	—	—	—
	0,63	1,60*	1,60*	1,60*	1,60*	1,60*	1,60*	—	—	—	—	—
	0,75	2,70	2,70	2,70	2,70	2,70	2,70	—	—	—	—	—
	0,88	2,70	2,70	2,70	2,70	2,70	2,70	—	—	—	—	—
	1,00	2,70	2,70	2,70	2,70	2,70	2,70	—	—	—	—	—
$N_{R,k}$ [kN] dla $t_{N1} =$	0,40	1,86	1,86*	1,86*	1,86*	1,86*	1,86*	—	—	—	—	—
	0,50	1,86	1,86*	1,86*	1,86*	1,86*	1,86*	—	—	—	—	—
	0,55	1,90	2,15*	2,15*	2,15*	2,15*	2,15*	—	—	—	—	—
	0,60	1,90	2,44	2,44*	2,44*	2,44*	2,44*	—	—	—	—	—
	0,63	1,90	2,60	2,61*	2,61*	2,61*	2,61*	—	—	—	—	—
	0,75	1,90	2,60	3,40*	3,40*	3,40*	3,40*	—	—	—	—	—
	0,88	1,90	2,60	4,10	4,10*	4,10*	4,10*	—	—	—	—	—
	1,00	1,90	2,60	4,20	4,90	4,90	4,90	—	—	—	—	—
$N_{R,k,II}$ [kN]	1,90	2,60	4,20	4,90	4,90	4,90	—	—	—	—	—	
$\max u$ [mm] dla $D_F =$	40	20,0	15,5	7,0	7,0	7,0	6,0	—	—	—	—	—
	60	26,0	21,5	11,0	11,0	10,0	8,0	—	—	—	—	—
	80	31,5	27,0	16,0	16,0	15,0	13,0	—	—	—	—	—
	100	37,5	33,0	21,5	21,5	19,0	16,0	—	—	—	—	—
	120	40,0	38,5	27,0	27,0	23,0	20,0	—	—	—	—	—
	140	40,0	40,0	32,5	32,5	26,0	23,0	—	—	—	—	—
≥ 160	40,0	40,0	32,5	32,5	26,0	23,0	—	—	—	—	—	

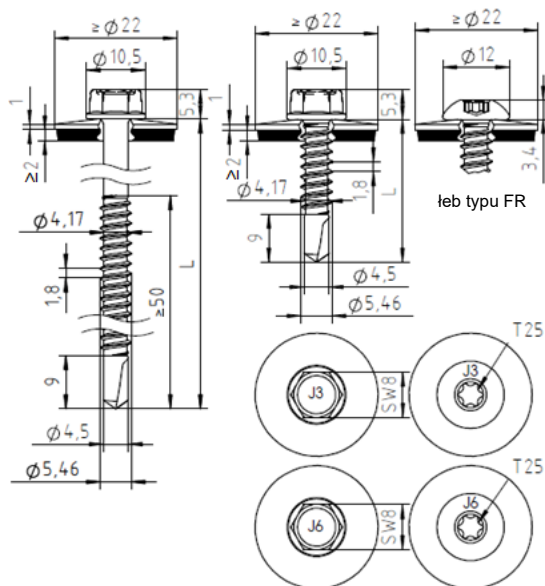
- $N_{R,k,II}$: nośność na wrywanie dla elementu II
- dla t_{N2} wykonanych z S320GD lub S350GD wartości $V_{R,k}$ oznaczone * mogą być powiększone o 8,3%
- dla t_{N1} wykonanych z S320GD lub S350GD wartości $N_{R,k}$ oznaczone * mogą być powiększone o 8,3%

wkręty do mocowania płyt warstwowych

wkręty samowierzące JT3-(FR-)6-5,5xL, JT6-(FR-)6-5,5xL

z łbem sześciokątnym lub kulistym z napędem Torx® oraz podkładką uszczelniającą $\varnothing 19$ mm

załącznik 17



surowce:

wkręt: stal nierdzewna (A2) – EN ISO 3506
stal nierdzewna (A4) – EN ISO 3506

podkładka: stal nierdzewna (A2/A4) – EN ISO 3506
z nawulkanizowanym EPDM

element I: S280GD do S350GD – EN 10346

element II: S235 do S355 – EN 10025-1
S280GD do S450GD – EN 10346
HX300LAD do HX460LAD – EN 10346

zdolność wiercenia: $\Sigma(t_{N2} + t_{N,II}) \leq 6,50$ mm

podkonstrukcja drewniana:

nie określono parametrów

$t_{N,II}$ [mm]	1,50	2,00	2,50	3,00	4,00	5,00	—	—	—	—	—	
$V_{R,k}$ [kN] dla $t_{N2} =$	0,40	0,60*	0,60*	0,60*	0,60*	0,60*	0,60*	—	—	—	—	—
	0,50	1,50*	1,50*	1,50*	1,50*	1,50*	1,50*	—	—	—	—	—
	0,55	1,50*	1,50*	1,50*	1,50*	1,50*	1,50*	—	—	—	—	—
	0,60	1,56*	1,56*	1,56*	1,56*	1,56*	1,56*	—	—	—	—	—
	0,63	1,60*	1,60*	1,60*	1,60*	1,60*	1,60*	—	—	—	—	—
	0,75	2,70	2,70	2,70	2,70	2,70	2,70	—	—	—	—	—
	0,88	2,70	2,70	2,70	2,70	2,70	2,70	—	—	—	—	—
	1,00	2,70	2,70	2,70	2,70	2,70	2,70	—	—	—	—	—
$N_{R,k}$ [kN] dla $t_{N1} =$	0,40	1,90	2,16*	2,16*	2,16*	2,16*	2,16*	—	—	—	—	—
	0,50	1,90	2,16*	2,16*	2,16*	2,16*	2,16*	—	—	—	—	—
	0,55	1,90	2,40*	2,40*	2,40*	2,40*	2,40*	—	—	—	—	—
	0,60	1,90	2,60	2,64*	2,64*	2,64*	2,64*	—	—	—	—	—
	0,63	1,90	2,60	2,78*	2,78*	2,78*	2,78*	—	—	—	—	—
	0,75	1,90	2,60	3,40*	3,40*	3,40*	3,40*	—	—	—	—	—
	0,88	1,90	2,60	4,10	4,10*	4,10*	4,10*	—	—	—	—	—
	1,00	1,90	2,60	4,20	4,90	4,90	4,90	—	—	—	—	—
$N_{R,k,II}$ [kN]	1,90	2,60	4,20	4,90	4,90	4,90	—	—	—	—	—	
$\max u$ [mm] dla $D_F =$	40	20,0	15,5	7,0	7,0	7,0	6,0	—	—	—	—	—
	60	26,0	21,5	11,0	11,0	10,0	8,0	—	—	—	—	—
	80	31,5	27,0	16,0	16,0	15,0	13,0	—	—	—	—	—
	100	37,5	33,0	21,5	21,5	19,0	16,0	—	—	—	—	—
	120	40,0	38,5	27,0	27,0	23,0	20,0	—	—	—	—	—
	140	40,0	40,0	32,5	32,5	26,0	23,0	—	—	—	—	—
≥ 160	40,0	40,0	32,5	32,5	26,0	23,0	—	—	—	—	—	

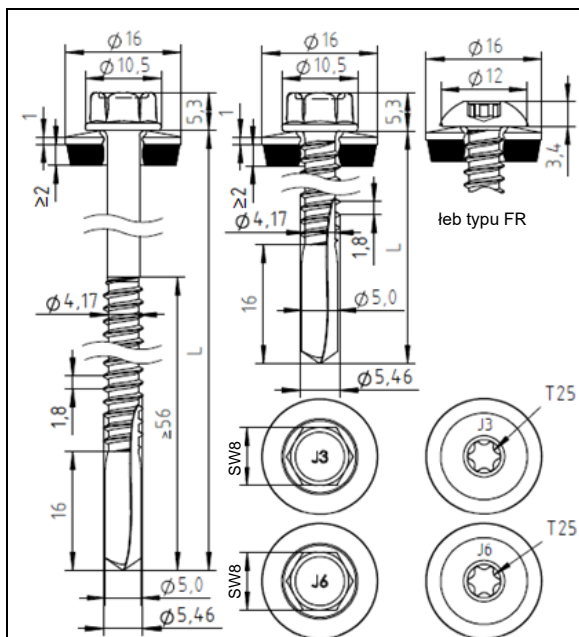
- $N_{R,k,II}$: nośność na wyrywanie dla elementu II
- dla t_{N2} wykonanych z S320GD lub S350GD wartości $V_{R,k}$ oznaczone * mogą być powiększone o 8,3%
- dla t_{N1} wykonanych z S320GD lub S350GD wartości $N_{R,k}$ oznaczone * mogą być powiększone o 8,3%

wkręty do mocowania płyt warstwowych

wkręty samowierzące JT3-(FR-)6-5,5xL, JT6-(FR-)6-5,5xL

z łbem sześciokątnym lub kulistym z napędem Torx® oraz podkładką uszczelniającą $\geq \varnothing 22$ mm

załącznik 18



surowce:

wkręt: stal nierdzewna (A2) – EN ISO 3506
stal nierdzewna (A4) – EN ISO 3506

podkładka: stal nierdzewna (A2/A4) – EN ISO 3506
z nawulkanizowanym EPDM

element I: S280GD do S350GD – EN 10346

element II: S235 do S355 – EN 10025-1
S280GD do S350GD – EN 10346

zdolność wiercenia: $\Sigma(t_{N2} + t_{N,II}) \leq 13,0 \text{ mm}$

podkonstrukcja drewniana:

nie określono parametrów

$t_{N,II}$ [mm]	3,00	4,00	5,00	6,00	8,00	10,0	12,0	—	—	—	—
$V_{R,k}$ [kN] dla $t_{N2} =$	0,40	0,90	0,90	0,90	0,90	0,90	0,90	—	—	—	—
	0,50	0,90	0,90	0,90	0,90	0,90	0,90	—	—	—	—
	0,55	0,90	0,90	0,90	0,90	0,90	0,90	—	—	—	—
	0,60	1,03	1,03	1,03	1,03	1,03	1,03	—	—	—	—
	0,63	1,10	1,10	1,10	1,10	1,10	1,10	—	—	—	—
	0,75	1,60	1,60	1,60	1,60	1,60	1,60	—	—	—	—
	0,88	2,20	2,20	2,20	2,20	2,20	2,20	—	—	—	—
	1,00	2,90	2,90	2,90	2,90	2,90	2,90	—	—	—	—
$N_{R,k}$ [kN] dla $t_{N1} =$	0,40	1,54*	1,54*	1,54*	1,54*	1,54*	1,54*	—	—	—	—
	0,50	1,70*	1,70*	1,70*	1,70*	1,70*	1,70*	—	—	—	—
	0,55	2,00*	2,00*	2,00*	2,00*	2,00*	2,00*	—	—	—	—
	0,60	2,25*	2,25*	2,25*	2,25*	2,25*	2,25*	—	—	—	—
	0,63	2,40*	2,40*	2,40*	2,40*	2,40*	2,40*	—	—	—	—
	0,75	3,00	3,10*	3,10*	3,10*	3,10*	3,10*	—	—	—	—
	0,88	3,00	3,90*	3,90*	3,90*	3,90*	3,90*	—	—	—	—
	1,00	3,00	4,70	4,70*	4,70*	4,70*	4,70*	—	—	—	—
$N_{R,k,II}$ [kN]	3,00	4,70	6,90	6,90	6,90	6,90	6,90	—	—	—	—
$\max u$ [mm] dla $D_F =$	40	14,0	7,0	6,0	5,0	5,0	5,0	—	—	—	—
	60	18,5	10,0	9,0	8,0	8,0	8,0	—	—	—	—
	80	22,0	12,5	11,0	10,0	10,0	10,0	—	—	—	—
	100	26,0	19,0	18,0	15,0	15,0	15,0	—	—	—	—
	120	29,0	22,5	20,0	18,0	18,0	18,0	—	—	—	—
	140	33,0	26,0	26,0	23,5	21,0	21,0	—	—	—	—
≥ 160	33,0	26,0	23,5	21,0	21,0	21,0	21,0	—	—	—	—

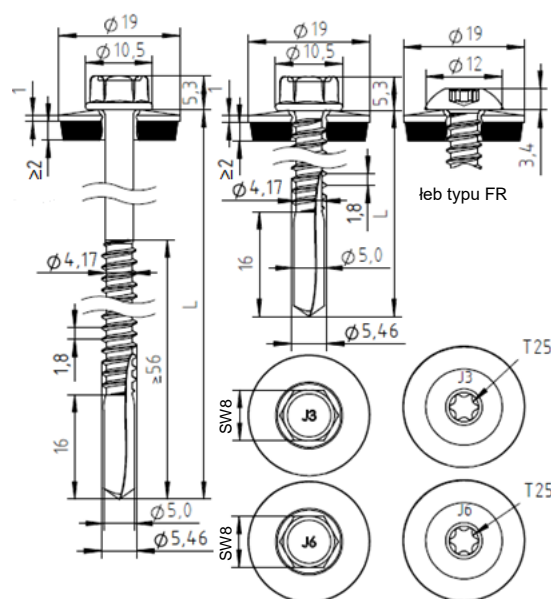
- $N_{R,k,II}$: nośność na wyrywanie dla elementu II
- dla t_{N2} wykonanych z S320GD lub S350GD wartości $V_{R,k}$ mogą być powiększone o 8,3%
- dla t_{N1} wykonanych z S320GD lub S350GD wartości $N_{R,k}$ oznaczone* mogą być powiększone o 8,3%

wkręty do mocowania płyt warstwowych

wkręty samowierzące JT3-(FR-)12-5,5xL, JT6-(FR-)12-5,5xL

z łbem sześciokątnym lub kulistym z napędem Torx® oraz podkładką uszczelniającą Ø16 mm

załącznik 19



surowce:

wkręt: stal nierdzewna (A2) – EN ISO 3506
stal nierdzewna (A4) – EN ISO 3506

podkładka: stal nierdzewna (A2/A4) – EN ISO 3506
z nawulkanizowanym EPDM

element I: S280GD do S350GD – EN 10346

element II: S235 do S355 – EN 10025-1
S280GD do S350GD – EN 10346

zdolność wiercenia: $\Sigma(t_{N2} + t_{N,II}) \leq 13,0$ mm

podkonstrukcja drewniana:

nie określono parametrów

$t_{N,II}$ [mm]	3,00	4,00	5,00	6,00	8,00	10,0	12,0	—	—	—	—
$V_{R,k}$ [kN] dla $t_{N2} =$	0,40	0,90	0,90	0,90	0,90	0,90	0,90	—	—	—	—
	0,50	0,90	0,90	0,90	0,90	0,90	0,90	—	—	—	—
	0,55	0,90	0,90	0,90	0,90	0,90	0,90	—	—	—	—
	0,60	1,03	1,03	1,03	1,03	1,03	1,03	—	—	—	—
	0,63	1,10	1,10	1,10	1,10	1,10	1,10	—	—	—	—
	0,75	1,60	1,60	1,60	1,60	1,60	1,60	—	—	—	—
	0,88	2,20	2,20	2,20	2,20	2,20	2,20	—	—	—	—
	1,00	2,90	2,90	2,90	2,90	2,90	2,90	—	—	—	—
$N_{R,k}$ [kN] dla $t_{N1} =$	0,40	1,83*	1,83*	1,83*	1,83*	1,83*	1,83*	—	—	—	—
	0,50	1,83*	1,83*	1,83*	1,83*	1,83*	1,83*	—	—	—	—
	0,55	2,13*	2,13*	2,13*	2,13*	2,13*	2,13*	—	—	—	—
	0,60	2,43	2,43*	2,43*	2,43*	2,43*	2,43*	—	—	—	—
	0,63	2,61	2,61*	2,61*	2,61*	2,61*	2,61*	—	—	—	—
	0,75	3,00	3,10*	3,10*	3,10*	3,10*	3,10*	—	—	—	—
	0,88	3,00	3,90*	3,90*	3,90*	3,90*	3,90*	—	—	—	—
	1,00	3,00	4,70	4,70*	4,70*	4,70*	4,70*	—	—	—	—
$N_{R,k,II}$ [kN]	3,00	4,70	6,90	6,90	6,90	6,90	6,90	—	—	—	—
$\max u$ [mm] dla $D_F =$	40	14,0	7,0	6,0	5,0	5,0	5,0	—	—	—	—
	60	18,5	10,0	9,0	8,0	8,0	8,0	—	—	—	—
	80	22,0	12,5	11,0	10,0	10,0	10,0	—	—	—	—
	100	26,0	19,0	18,0	15,0	15,0	15,0	—	—	—	—
	120	29,0	22,5	20,0	18,0	18,0	18,0	—	—	—	—
	140	33,0	26,0	26,0	23,5	21,0	21,0	—	—	—	—
≥ 160	33,0	26,0	23,5	21,0	21,0	21,0	21,0	—	—	—	—

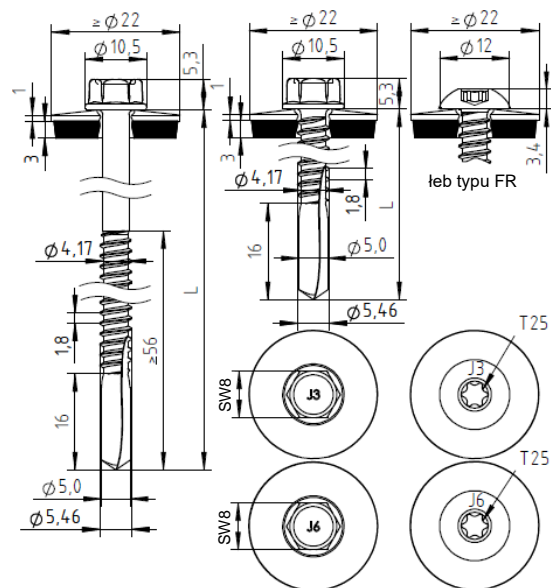
- $N_{R,k,II}$: nośność na wyrywanie dla elementu II
- dla t_{N2} wykonanych z S320GD lub S350GD wartości $V_{R,k}$ mogą być powiększone o 8,3%
- dla t_{N1} wykonanych z S320GD lub S350GD wartości $N_{R,k}$ oznaczone* mogą być powiększone o 8,3%

wkręty do mocowania płyt warstwowych

wkręty samowierzące JT3-(FR-)12-5,5xL, JT6-(FR-)12-5,5xL

z łbem sześciokątnym lub kulistym z napędem Torx® oraz podkładką uszczelniającą Ø19 mm

załącznik 20



surowce:

wkręt: stal nierdzewna (A2) – EN ISO 3506
stal nierdzewna (A4) – EN ISO 3506

podkładka: stal nierdzewna (A2/A4) – EN ISO 3506
z nawulkanizowanym EPDM

element I: S280GD do S350GD – EN 10346

element II: S235 do S355 – EN 10025-1
S280GD do S350GD – EN 10346

zdolność wiercenia: $\Sigma(t_{N2} + t_{N,II}) \leq 13,0$ mm

podkonstrukcja drewniana:

nie określono parametrów

$t_{N,II}$ [mm]	3,00	4,00	5,00	6,00	8,00	10,0	12,0	—	—	—	—
$V_{R,k}$ [kN] fr $t_{N2} =$	0,40	0,90	0,90	0,90	0,90	0,90	0,90	—	—	—	—
	0,50	0,90	0,90	0,90	0,90	0,90	0,90	—	—	—	—
	0,55	0,90	0,90	0,90	0,90	0,90	0,90	—	—	—	—
	0,60	1,03	1,03	1,03	1,03	1,03	1,03	—	—	—	—
	0,63	1,10	1,10	1,10	1,10	1,10	1,10	—	—	—	—
	0,75	1,60	1,60	1,60	1,60	1,60	1,60	—	—	—	—
	0,88	2,20	2,20	2,20	2,20	2,20	2,20	—	—	—	—
	1,00	2,90	2,90	2,90	2,90	2,90	2,90	—	—	—	—
$N_{R,k}$ [kN] dla $t_{N1} =$	0,40	2,12*	2,12*	2,12*	2,12*	2,12*	2,12*	—	—	—	—
	0,50	2,12*	2,12*	2,12*	2,12*	2,12*	2,12*	—	—	—	—
	0,55	2,37*	2,37*	2,37*	2,37*	2,37*	2,37*	—	—	—	—
	0,60	2,63*	2,63*	2,63*	2,63*	2,63*	2,63*	—	—	—	—
	0,63	2,78	2,78*	2,78*	2,78*	2,78*	2,78*	—	—	—	—
	0,75	3,00	3,10*	3,10*	3,10*	3,10*	3,10*	—	—	—	—
	0,88	3,00	3,90*	3,90*	3,90*	3,90*	3,90*	—	—	—	—
	1,00	3,00	4,70	4,70*	4,70*	4,70*	4,70*	—	—	—	—
$N_{R,k,II}$ [kN]	3,00	4,70	6,90	6,90	6,90	6,90	6,90	—	—	—	—
$\max u$ [mm] dla $D_F =$	40	14,0	7,0	6,0	5,0	5,0	5,0	—	—	—	—
	60	18,5	10,0	9,0	8,0	8,0	8,0	—	—	—	—
	80	22,0	12,5	11,0	10,0	10,0	10,0	—	—	—	—
	100	26,0	19,0	18,0	15,0	15,0	15,0	—	—	—	—
	120	29,0	22,5	20,0	18,0	18,0	18,0	—	—	—	—
	140	33,0	26,0	26,0	23,5	21,0	21,0	—	—	—	—
≥ 160	33,0	26,0	23,5	21,0	21,0	21,0	21,0	—	—	—	—

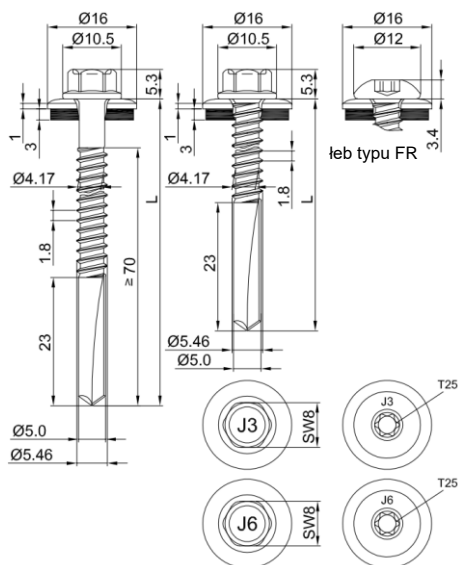
- $N_{R,k,II}$: nośność na wyrywanie dla elementu II
- dla t_{N2} wykonanych z S320GD lub S350GD wartości $V_{R,k}$ mogą być powiększone o 8,3%
- dla t_{N1} wykonanych z S320GD lub S350GD wartości $N_{R,k}$ oznaczone* mogą być powiększone o 8,3%

wkręty do mocowania płyt warstwowych

wkręty samowierzące JT3-(FR-)12-5,5xL, JT6-(FR-)12-5,5xL

z łbem sześciokątnym lub kulistym z napędem Torx® oraz podkładką uszczelniającą $\geq \varnothing 22$ mm

załącznik 21



surowce:

wkręt: stal nierdzewna (A2) – EN ISO 3506
stal nierdzewna (A4) – EN ISO 3506

podkładka: stal nierdzewna (A2/A4) – EN ISO 3506
z nawulkanizowanym EPDM

element I: S280GD do S350GD – EN 10346

element II: S235 do S355 – EN 10025-1
S280GD do S350GD – EN 10346

zdolność wiercenia: $\Sigma(t_{N2} + t_{N,II}) \leq 18,0$ mm

podkonstrukcja drewniana:

nie określono parametrów

$t_{N,II}$ [mm]	4,00	5,00	6,00	8,00	10,00	12,00	14,00	16,00	—	—	—
$V_{R,k}$ [kN] dla $t_{N2} =$	0,40	0,90	0,90	0,90	0,90	0,90	0,90	0,90	—	—	—
	0,50	0,90	0,90	0,90	0,90	0,90	0,90	0,90	—	—	—
	0,55	0,90	0,90	0,90	0,90	0,90	0,90	0,90	—	—	—
	0,60	1,03	1,03	1,03	1,03	1,03	1,03	1,03	—	—	—
	0,63	1,10	1,10	1,10	1,10	1,10	1,10	1,10	—	—	—
	0,75	1,60	1,60	1,60	1,60	1,60	1,60	1,60	—	—	—
	0,88	2,20	2,20	2,20	2,20	2,20	2,20	2,20	—	—	—
	1,00	2,90	2,90	2,90	2,90	2,90	2,90	2,90	—	—	—
$N_{R,k}$ [kN] dla $t_{N1} =$	0,40	1,54*	1,54*	1,54*	1,54*	1,54*	1,54*	1,54*	—	—	—
	0,50	1,70*	1,70*	1,70*	1,70*	1,70*	1,70*	1,70*	—	—	—
	0,55	2,00*	2,00*	2,00*	2,00*	2,00*	2,00*	2,00*	—	—	—
	0,60	2,25*	2,25*	2,25*	2,25*	2,25*	2,25*	2,25*	—	—	—
	0,63	2,40*	2,40*	2,40*	2,40*	2,40*	2,40*	2,40*	—	—	—
	0,75	3,10*	3,10*	3,10*	3,10*	3,10*	3,10*	3,10*	—	—	—
	0,88	3,90*	3,90*	3,90*	3,90*	3,90*	3,90*	3,90*	—	—	—
	1,00	4,70	4,70*	4,70*	4,70*	4,70*	4,70*	4,70*	—	—	—
$N_{R,k,II}$ [kN]	4,70	6,90	6,90	6,90	6,90	6,90	6,90	6,90	—	—	—
$\max u$ [mm] dla $D_F =$	40	7,0	6,0	5,0	5,0	5,0	5,0	5,0	—	—	—
	60	10,0	9,0	8,0	8,0	8,0	8,0	8,0	—	—	—
	80	15,0	13,5	12,0	12,0	12,0	12,0	12,0	—	—	—
	100	19,0	18,0	15,0	15,0	15,0	15,0	15,0	—	—	—
	120	22,5	20,0	18,0	18,0	18,0	18,0	18,0	—	—	—
	140	26,0	23,5	21,0	21,0	21,0	21,0	21,0	—	—	—
≥ 160	26,0	23,5	21,0	21,0	21,0	21,0	21,0	21,0	—	—	—

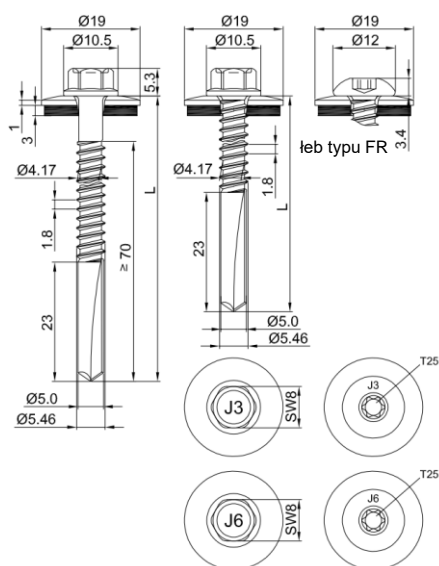
- $N_{R,k,II}$: nośność na wyrywanie dla elementu II
- dla t_{N2} wykonanych z S320GD lub S350GD wartości $V_{R,k}$ mogą być powiększone o 8,3%
- dla t_{N1} wykonanych z S320GD lub S350GD wartości $N_{R,k}$ oznaczone* mogą być powiększone o 8,3%

wkręty do mocowania płyt warstwowych

wkręty samowierzące JT3-(FR-)18-5,5xL, JT6-(FR-)18-5,5xL

z łbem sześciokątnym lub kulistym z napędem Torx® oraz podkładką uszczelniającą Ø16 mm

załącznik 22



surowce:

wkręt: stal nierdzewna (A2) – EN ISO 3506
stal nierdzewna (A4) – EN ISO 3506

podkładka: stal nierdzewna (A2/A4) – EN ISO 3506
z nawulkanizowanym EPDM

element I: S280GD do S350GD – EN 10346

element II: S235 do S355 – EN 10025-1
S280GD do S350GD – EN 10346

zdolność wiercenia: $\Sigma(t_{N2} + t_{N,II}) \leq 18,0$ mm

podkonstrukcja drewniana:

nie określono parametrów

$t_{N,II}$ [mm]	4,00	5,00	6,00	8,00	10,00	12,00	14,00	16,00	—	—	—
$V_{R,k}$ [kN] dla $t_{N2} =$	0,40	0,90	0,90	0,90	0,90	0,90	0,90	0,90	—	—	—
	0,50	0,90	0,90	0,90	0,90	0,90	0,90	0,90	—	—	—
	0,55	0,90	0,90	0,90	0,90	0,90	0,90	0,90	—	—	—
	0,60	1,03	1,03	1,03	1,03	1,03	1,03	1,03	—	—	—
	0,63	1,10	1,10	1,10	1,10	1,10	1,10	1,10	—	—	—
	0,75	1,60	1,60	1,60	1,60	1,60	1,60	1,60	—	—	—
	0,88	2,20	2,20	2,20	2,20	2,20	2,20	2,20	—	—	—
	1,00	2,90	2,90	2,90	2,90	2,90	2,90	2,90	—	—	—
$N_{R,k}$ [kN] dla $t_{N1} =$	0,40	1,84*	1,84*	1,84*	1,84*	1,84*	1,84*	1,84*	—	—	—
	0,50	1,84*	1,84*	1,84*	1,84*	1,84*	1,84*	1,84*	—	—	—
	0,55	2,14*	2,14*	2,14*	2,14*	2,14*	2,14*	2,14*	—	—	—
	0,60	2,43*	2,43*	2,43*	2,43*	2,43*	2,43*	2,43*	—	—	—
	0,63	2,61*	2,61*	2,61*	2,61*	2,61*	2,61*	2,61*	—	—	—
	0,75	3,10*	3,10*	3,10*	3,10*	3,10*	3,10*	3,10*	—	—	—
	0,88	3,90*	3,90*	3,90*	3,90*	3,90*	3,90*	3,90*	—	—	—
	1,00	4,70	4,70*	4,70*	4,70*	4,70*	4,70*	4,70*	—	—	—
$N_{R,k,II}$ [kN]	4,70	6,90	6,90	6,90	6,90	6,90	6,90	6,90	—	—	—
$\max u$ [mm] dla $D_F =$	40	7,0	6,0	5,0	5,0	5,0	5,0	5,0	—	—	—
	60	10,0	9,0	8,0	8,0	8,0	8,0	8,0	—	—	—
	80	15,0	13,5	12,0	12,0	12,0	12,0	12,0	—	—	—
	100	19,0	18,0	15,0	15,0	15,0	15,0	15,0	—	—	—
	120	22,5	20,0	18,0	18,0	18,0	18,0	18,0	—	—	—
	140	26,0	23,5	21,0	21,0	21,0	21,0	21,0	—	—	—
≥ 160	26,0	23,5	21,0	21,0	21,0	21,0	21,0	21,0	—	—	—

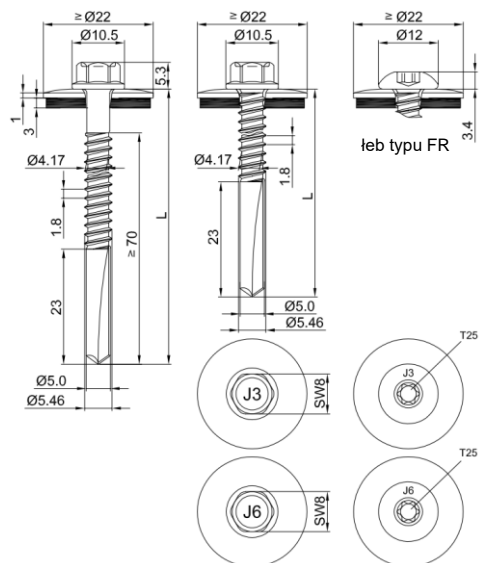
- $N_{R,k,II}$: nośność na wyrywanie dla elementu II
- dla t_{N2} wykonanych z S320GD lub S350GD wartości $V_{R,k}$ mogą być powiększone o 8,3%
- dla t_{N1} wykonanych z S320GD lub S350GD wartości $N_{R,k}$ oznaczone* mogą być powiększone o 8,3%

wkręty do mocowania płyt warstwowych

wkręty samowierzące JT3-(FR)-18-5,5xL, JT6-(FR)-18-5,5xL

z łbem sześciokątnym lub kulistym z napędem Torx® oraz podkładką uszczelniającą Ø19 mm

załącznik 23



surowce:

wkręt: stal nierdzewna (A2) – EN ISO 3506
stal nierdzewna (A4) – EN ISO 3506

podkładka: stal nierdzewna (A2/A4) – EN ISO 3506
z nawulkanizowanym EPDM

element I: S280GD do S350GD – EN 10346

element II: S235 do S355 – EN 10025-1
S280GD do S350GD – EN 10346

zdolność wiercenia: $\Sigma(t_{N2} + t_{N,II}) \leq 18,0$ mm

podkonstrukcja drewniana:

nie określono parametrów

$t_{N,II}$ [mm]	4,00	5,00	6,00	8,00	10,00	12,00	14,00	16,00	—	—	—
$V_{R,k}$ [kN] dla $t_{N2} =$	0,40	0,90	0,90	0,90	0,90	0,90	0,90	0,90	—	—	—
	0,50	0,90	0,90	0,90	0,90	0,90	0,90	0,90	—	—	—
	0,55	0,90	0,90	0,90	0,90	0,90	0,90	0,90	—	—	—
	0,60	1,03	1,03	1,03	1,03	1,03	1,03	1,03	—	—	—
	0,63	1,10	1,10	1,10	1,10	1,10	1,10	1,10	—	—	—
	0,75	1,60	1,60	1,60	1,60	1,60	1,60	1,60	—	—	—
	0,88	2,20	2,20	2,20	2,20	2,20	2,20	2,20	—	—	—
	1,00	2,90	2,90	2,90	2,90	2,90	2,90	2,90	—	—	—
$N_{R,k}$ [kN] dla $t_{N1} =$	0,40	2,13*	2,13*	2,13*	2,13*	2,13*	2,13*	2,13*	—	—	—
	0,50	2,13*	2,13*	2,13*	2,13*	2,13*	2,13*	2,13*	—	—	—
	0,55	2,38*	2,38*	2,38*	2,38*	2,38*	2,38*	2,38*	—	—	—
	0,60	2,63*	2,63*	2,63*	2,63*	2,63*	2,63*	2,63*	—	—	—
	0,63	2,78*	2,78*	2,78*	2,78*	2,78*	2,78*	2,78*	—	—	—
	0,75	3,10*	3,10*	3,10*	3,10*	3,10*	3,10*	3,10*	—	—	—
	0,88	3,90*	3,90*	3,90*	3,90*	3,90*	3,90*	3,90*	—	—	—
	1,00	4,70	4,70*	4,70*	4,70*	4,70*	4,70*	4,70*	—	—	—
$N_{R,k,II}$ [kN]	4,70	6,90	6,90	6,90	6,90	6,90	6,90	6,90	—	—	—
$\max u$ [mm] dla $D_F =$	40	7,0	6,0	5,0	5,0	5,0	5,0	5,0	—	—	—
	60	10,0	9,0	8,0	8,0	8,0	8,0	8,0	—	—	—
	80	15,0	13,5	12,0	12,0	12,0	12,0	12,0	—	—	—
	100	19,0	18,0	15,0	15,0	15,0	15,0	15,0	—	—	—
	120	22,5	20,0	18,0	18,0	18,0	18,0	18,0	—	—	—
	140	26,0	23,5	21,0	21,0	21,0	21,0	21,0	—	—	—
≥ 160	26,0	23,5	21,0	21,0	21,0	21,0	21,0	21,0	—	—	—

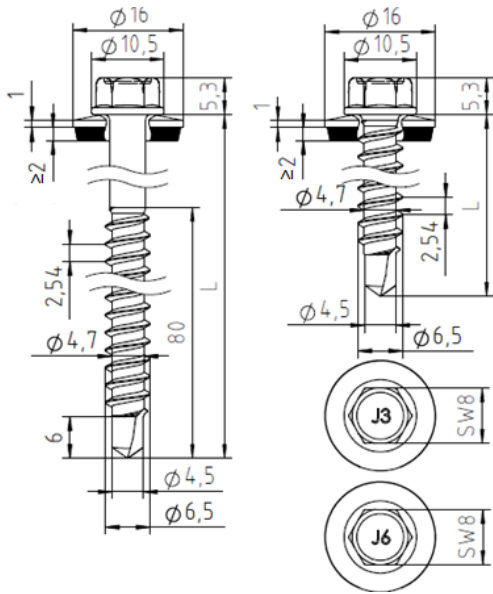
- $N_{R,k,II}$: nośność na wyrywanie dla elementu II
- dla t_{N2} wykonanych z S320GD lub S350GD wartości $V_{R,k}$ mogą być powiększone o 8,3%
- dla t_{N1} wykonanych z S320GD lub S350GD wartości $N_{R,k}$ oznaczone* mogą być powiększone o 8,3%

wkręty do mocowania płyt warstwowych

wkręty samowierzące JT3-(FR)-18-5,5xL, JT6-(FR)-18-5,5xL

z łbem sześciokątnym lub kulistym z napędem Torx® oraz podkładką uszczelniającą $\geq \text{Ø}22$ mm

załącznik 24



surowce:

wkręt: stal nierdzewna (A2) – EN ISO 3506
stal nierdzewna (A4) – EN ISO 3506

podkładka: stal nierdzewna (A2/A4) – EN ISO 3506
z nawulkanizowanym EPDM

element I: S280GD do S350GD – EN 10346

element II: drewno – EN 14081

zdolność wiercenia: $\Sigma t_i \leq 2,00$ mm

podkonstrukcja drewniana:

parametry określone dla:
 $M_{y,Rk} = 9,742$ Nm
 $f_{ax,k} = 11,810$ N/mm² dla $l_{ef} \geq 44$ mm

l_g [mm]	50	53	56	59	62	65	68	71	74	77	80		
$V_{R,k}$ [kN] dla $t_{N2} =$	0,40	1,03	1,03	1,03	1,03	1,03	1,03	1,03	1,03	1,03	1,03	1,03	$V_{R,k,i}$ [kN]
	0,50	1,10	1,10	1,10	1,10	1,10	1,10	1,10	1,10	1,10	1,10	1,10	1,10
	0,55	1,20	1,20	1,20	1,20	1,20	1,20	1,20	1,20	1,20	1,20	1,20	1,20
	0,60	1,26	1,26	1,26	1,26	1,26	1,26	1,26	1,26	1,26	1,26	1,26	1,26
	0,63	1,30	1,30	1,30	1,30	1,30	1,30	1,30	1,30	1,30	1,30	1,30	1,30
	0,75	1,30	1,30	1,30	1,30	1,30	1,30	1,30	1,30	1,30	1,30	1,30	1,30
	0,88	1,30	1,30	1,30	1,30	1,30	1,30	1,30	1,30	1,30	1,30	1,30	1,30
	1,00	1,30	1,30	1,30	1,30	1,30	1,30	1,30	1,30	1,30	1,30	1,30	1,30
$N_{R,k}$ [kN] dla $t_{N1} =$	0,40	1,24*	1,24*	1,24*	1,24*	1,24*	1,24*	1,24*	1,24*	1,24*	1,24*	1,24*	$N_{R,k,i}$ [kN]
	0,50	1,80*	1,80*	1,80*	1,80*	1,80*	1,80*	1,80*	1,80*	1,80*	1,80*	1,80*	1,80*
	0,55	1,90*	1,90*	1,90*	1,90*	1,90*	1,90*	1,90*	1,90*	1,90*	1,90*	1,90*	1,90*
	0,60	2,28*	2,28*	2,28*	2,28*	2,28*	2,28*	2,28*	2,28*	2,28*	2,28*	2,28*	2,28*
	0,63	2,50*	2,50*	2,50*	2,50*	2,50*	2,50*	2,50*	2,50*	2,50*	2,50*	2,50*	2,50*
	0,75	3,04	3,25	3,30	3,30*	3,30*	3,30*	3,30*	3,30*	3,30*	3,30*	3,30*	3,30*
	0,88	3,04	3,25	3,45	3,66	3,87	4,08	4,10	4,10*	4,10*	4,10*	4,10*	4,10*
	1,00	3,04	3,25	3,45	3,66	3,87	4,08	4,28	4,49	4,70	4,90	4,90	4,90*
max u [mm] dla $D_F =$	30	4,0	4,0	4,0	4,0	4,0	4,0	4,0	4,0	4,0	4,0	4,0	4,0
	40	5,5	5,5	5,5	5,5	5,5	5,5	5,5	5,5	5,5	5,5	5,5	5,5
	60	9,0	9,0	9,0	9,0	9,0	9,0	9,0	9,0	9,0	9,0	9,0	9,0
	80	13,5	13,5	13,5	13,5	13,5	13,5	13,5	13,5	13,5	13,5	13,5	13,5
	100	18,0	18,0	18,0	18,0	18,0	18,0	18,0	18,0	18,0	18,0	18,0	18,0
	120	18,0	18,0	18,0	18,0	18,0	18,0	18,0	18,0	18,0	18,0	18,0	18,0
	≥ 140	18,0	18,0	18,0	18,0	18,0	18,0	18,0	18,0	18,0	18,0	18,0	18,0

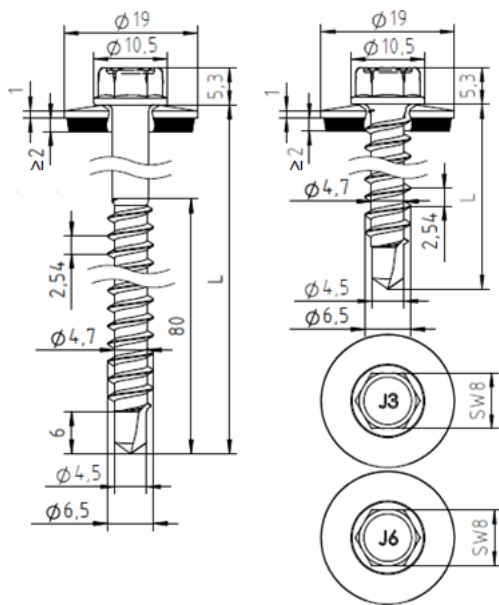
- wartości wskazane powyżej, zależne od długości wkręcania l_g , odnoszą się do $k_{mod} = 0,90$ oraz klasy wytrzymałości drewna C24 ($\rho_k = 350$ kg/m³); dla innych wartości k_{mod} i klas wytrzymałości patrz rozdział 4.2.2.
- dla t_{N2} wykonanych z S320GD lub S350GD wartości $V_{R,k}$ mogą być powiększone o 8,3%
- dla t_{N1} wykonanych z S320GD lub S350GD wartości $N_{R,k}$ oznaczone* mogą być powiększone o 8,3%

wkręty do mocowania płyt warstwowych

wkręty samowierzące JT3-2-6,5xL, JT6-2-6,5xL

z łbem sześciokątnym oraz podkładką uszczelniającą $\geq \varnothing 16$ mm

załącznik 32



surowce:

wkręt: stal nierdzewna (A2) – EN ISO 3506
stal nierdzewna (A4) – EN ISO 3506

podkładka: stal nierdzewna (A2/A4) – EN ISO 3506
z nawulkanizowanym EPDM

element I: S280GD do S350GD – EN 10346

element II: drewno – EN 14081

zdolność wiercenia: $\Sigma t_i \leq 2,00$ mm

podkonstrukcja drewniana:

parametry określone dla:
 $M_{y,Rk} = 9,742$ Nm
 $f_{ax,k} = 11,810$ N/mm² dla $l_{ef} \geq 44$ mm

l_g [mm]	50	53	56	59	62	65	68	71	74	77	80		
$V_{R,k}$ [kN] dla $t_{N2} =$	0,40	1,03	1,03	1,03	1,03	1,03	1,03	1,03	1,03	1,03	1,03	1,03	$V_{R,k,i}$ [kN]
	0,50	1,10	1,10	1,10	1,10	1,10	1,10	1,10	1,10	1,10	1,10	1,10	
	0,55	1,20	1,20	1,20	1,20	1,20	1,20	1,20	1,20	1,20	1,20	1,20	
	0,60	1,26	1,26	1,26	1,26	1,26	1,26	1,26	1,26	1,26	1,26	1,26	
	0,63	1,30	1,30	1,30	1,30	1,30	1,30	1,30	1,30	1,30	1,30	1,30	
	0,75	1,30	1,30	1,30	1,30	1,30	1,30	1,30	1,30	1,30	1,30	1,30	
	0,88	1,30	1,30	1,30	1,30	1,30	1,30	1,30	1,30	1,30	1,30	1,30	
	1,00	1,30	1,30	1,30	1,30	1,30	1,30	1,30	1,30	1,30	1,30	1,30	
$N_{R,k}$ [kN] dla $t_{N1} =$	0,40	1,47*	1,47*	1,47*	1,47*	1,47*	1,47*	1,47*	1,47*	1,47*	1,47*	1,47*	$N_{R,k,i}$ [kN] =
	0,50	1,90*	1,90*	1,90*	1,90*	1,90*	1,90*	1,90*	1,90*	1,90*	1,90*	1,90*	
	0,55	2,33*	2,33*	2,33*	2,33*	2,33*	2,33*	2,33*	2,33*	2,33*	2,33*	2,33*	
	0,60	2,77*	2,77*	2,77*	2,77*	2,77*	2,77*	2,77*	2,77*	2,77*	2,77*	2,77*	
	0,63	3,03	3,03	3,03*	3,03*	3,03*	3,03*	3,03*	3,03*	3,03*	3,03*	3,03*	
	0,75	3,04	3,25	3,30	3,30*	3,30*	3,30*	3,30*	3,30*	3,30*	3,30*	3,30*	
	0,88	3,04	3,25	3,45	3,66	3,87	4,08	4,10	4,10*	4,10*	4,10*	4,10*	
	1,00	3,04	3,25	3,45	3,66	3,87	4,08	4,28	4,49	4,70	4,90	4,90*	
$\max u$ [mm] dla $D_F =$	30	4,0	4,0	4,0	4,0	4,0	4,0	4,0	4,0	4,0	4,0	4,0	$\max u$ [mm] dla $D_F =$
	40	5,5	5,5	5,5	5,5	5,5	5,5	5,5	5,5	5,5	5,5	5,5	
	60	9,0	9,0	9,0	9,0	9,0	9,0	9,0	9,0	9,0	9,0	9,0	
	80	13,5	13,5	13,5	13,5	13,5	13,5	13,5	13,5	13,5	13,5	13,5	
	100	18,0	18,0	18,0	18,0	18,0	18,0	18,0	18,0	18,0	18,0	18,0	
	120	18,0	18,0	18,0	18,0	18,0	18,0	18,0	18,0	18,0	18,0	18,0	
	≥ 140	18,0	18,0	18,0	18,0	18,0	18,0	18,0	18,0	18,0	18,0	18,0	

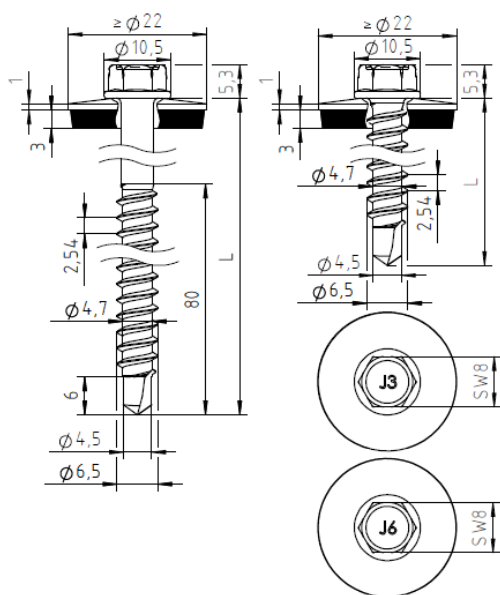
- wartości wskazane powyżej, zależne od długości wkręcania l_g , odnoszą się do $k_{mod} = 0,90$ oraz klasy wytrzymałości drewna C24 ($\rho_k = 350$ kg/m³); dla innych wartości k_{mod} i klas wytrzymałości patrz rozdział 4.2.2.
- dla t_{N2} wykonanych z S320GD lub S350GD wartości $V_{R,k}$ mogą być powiększone o 8,3%
- dla t_{N1} wykonanych z S320GD lub S350GD wartości $N_{R,k}$ oznaczone* mogą być powiększone o 8,3%

wkręty do mocowania płyt warstwowych

wkręty samowierzące JT3-2-6,5xL, JT6-2-6,5xL

z łbem sześciokątnym oraz podkładką uszczelniającą $\varnothing 19$ mm

załącznik 33



surowce:

wkręt: stal nierdzewna (A2) – EN ISO 3506
stal nierdzewna (A4) – EN ISO 3506

podkładka: stal nierdzewna (A2/A4) – EN ISO 3506
z nawulkanizowanym EPDM

element I: S280GD do S350GD – EN 10346

element II: drewno – EN 14081

zdolność wiercenia: $t_{N2} \leq 2,00$ mm

podkonstrukcja drewniana:

parametry określone dla:
 $M_{y,Rk} = 9,742$ Nm
 $f_{ax,k} = 11,810$ N/mm² dla $l_{ef} \geq 44$ mm

l_g [mm]	50	53	56	59	62	65	68	71	74	77	80		
$V_{R,k}$ [kN] dla $t_{N2} =$	0,40	1,03	1,03	1,03	1,03	1,03	1,03	1,03	1,03	1,03	1,03	1,03	$V_{R,k,i}$ [kN]
	0,50	1,10	1,10	1,10	1,10	1,10	1,10	1,10	1,10	1,10	1,10	1,10	
	0,55	1,20	1,20	1,20	1,20	1,20	1,20	1,20	1,20	1,20	1,20	1,20	
	0,60	1,26	1,26	1,26	1,26	1,26	1,26	1,26	1,26	1,26	1,26	1,26	
	0,63	1,30	1,30	1,30	1,30	1,30	1,30	1,30	1,30	1,30	1,30	1,30	
	0,75	1,30	1,30	1,30	1,30	1,30	1,30	1,30	1,30	1,30	1,30	1,30	
	0,88	1,30	1,30	1,30	1,30	1,30	1,30	1,30	1,30	1,30	1,30	1,30	
	1,00	1,30	1,30	1,30	1,30	1,30	1,30	1,30	1,30	1,30	1,30	1,30	
$N_{R,k}$ [kN] dla $t_{N1} =$	0,40	1,71*	1,71*	1,71*	1,71*	1,71*	1,71*	1,71*	1,71*	1,71*	1,71*	1,71*	$N_{R,k,i}$ [kN] =
	0,50	2,21*	2,21*	2,21*	2,21*	2,21*	2,21*	2,21*	2,21*	2,21*	2,21*	2,21*	
	0,55	2,77*	2,77*	2,77*	2,77*	2,77*	2,77*	2,77*	2,77*	2,77*	2,77*	2,77*	
	0,60	3,04	3,25	3,33	3,33*	3,33*	3,33*	3,33*	3,33*	3,33*	3,33*	3,33*	
	0,63	3,04	3,25	3,45	3,66	3,67	3,67*	3,67*	3,67*	3,67*	3,67*	3,67*	
	0,75	3,04	3,25	3,45	3,66	3,67	3,67*	3,67*	3,67*	3,67*	3,67*	3,67*	
	0,88	3,04	3,25	3,45	3,66	3,87	4,08	4,10	4,10*	4,10*	4,10*	4,10*	
	1,00	3,04	3,25	3,45	3,66	3,87	4,08	4,28	4,49	4,70	4,90	4,90*	
max u [mm] dla $D_F =$	30	4,0	4,0	4,0	4,0	4,0	4,0	4,0	4,0	4,0	4,0	4,0	max u [mm] dla $D_F =$
	40	5,5	5,5	5,5	5,5	5,5	5,5	5,5	5,5	5,5	5,5	5,5	
	60	9,0	9,0	9,0	9,0	9,0	9,0	9,0	9,0	9,0	9,0	9,0	
	80	13,5	13,5	13,5	13,5	13,5	13,5	13,5	13,5	13,5	13,5	13,5	
	100	18,0	18,0	18,0	18,0	18,0	18,0	18,0	18,0	18,0	18,0	18,0	
	120	18,0	18,0	18,0	18,0	18,0	18,0	18,0	18,0	18,0	18,0	18,0	
	≥ 140	18,0	18,0	18,0	18,0	18,0	18,0	18,0	18,0	18,0	18,0	18,0	

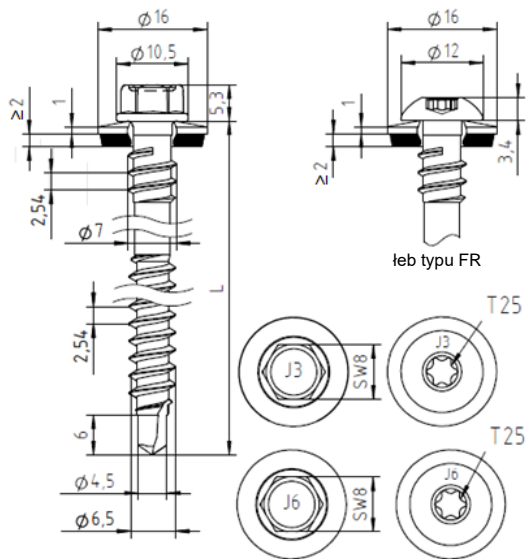
- wartości wskazane powyżej, zależne od długości wkręcania l_g , odnoszą się do $k_{mod} = 0,90$ oraz klasy wytrzymałości drewna C24 ($\rho_k = 350$ kg/m³); dla innych wartości k_{mod} i klas wytrzymałości patrz rozdział 4.2.2.
- dla t_{N2} wykonanych z S320GD lub S350GD wartości $V_{R,k}$ mogą być powiększone o 8,3%
- dla t_{N1} wykonanych z S320GD lub S350GD wartości $N_{R,k}$ oznaczone* mogą być powiększone o 8,3%

wkręty do mocowania płyt warstwowych

wkręty samowierzące JT3-2-6,5xL, JT6-2-6,5xL

z łbem sześciokątnym oraz podkładką uszczelniającą $\geq \varnothing 22$ mm

załącznik 34



surowce:

wkręt: stal nierdzewna (A2) – EN ISO 3506
stal nierdzewna (A4) – EN ISO 3506

podkładka: stal nierdzewna (A2/A4) – EN ISO 3506
z nawulkanizowanym EPDM

element I: S280GD do S350GD – EN 10346

element II: drewno – EN 14081

zdolność wiercenia: $t_{N2} \leq 2,00$ mm

podkonstrukcja drewniana:

parametry określone dla:
 $M_{y,Rk} = 9,742$ Nm
 $f_{ax,k} = 11,810$ N/mm² dla $l_{ef} \geq 44$ mm

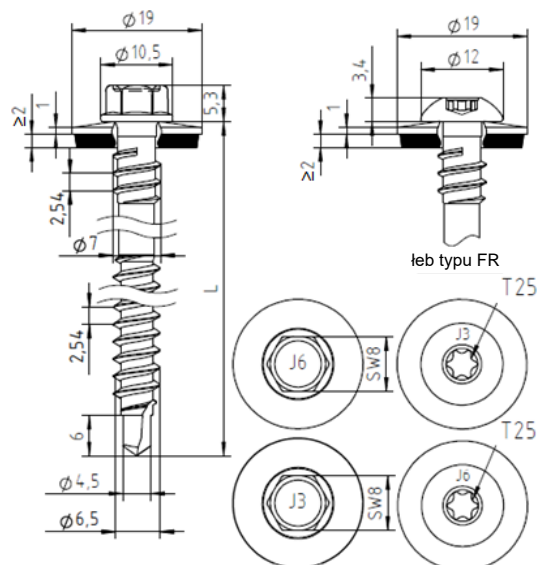
l_g [mm]	50	53	56	59	62	65	68	71	74	77	80		
$V_{R,k}$ [kN] dla $t_{N2} =$	0,40	1,03	1,03	1,03	1,03	1,03	1,03	1,03	1,03	1,03	1,03	1,03	$V_{R,k,i}$ [kN]
	0,50	1,10	1,10	1,10	1,10	1,10	1,10	1,10	1,10	1,10	1,10	1,10	
	0,55	1,20	1,20	1,20	1,20	1,20	1,20	1,20	1,20	1,20	1,20	1,20	
	0,60	1,26	1,26	1,26	1,26	1,26	1,26	1,26	1,26	1,26	1,26	1,26	
	0,63	1,30	1,30	1,30	1,30	1,30	1,30	1,30	1,30	1,30	1,30	1,30	
	0,75	1,30	1,30	1,30	1,30	1,30	1,30	1,30	1,30	1,30	1,30	1,30	
	0,88	1,30	1,30	1,30	1,30	1,30	1,30	1,30	1,30	1,30	1,30	1,30	
	1,00	1,30	1,30	1,30	1,30	1,30	1,30	1,30	1,30	1,30	1,30	1,30	
$N_{R,k}$ [kN] dla $t_{N1} =$	0,40	1,57*	1,57*	1,57*	1,57*	1,57*	1,57*	1,57*	1,57*	1,57*	1,57*	1,57*	$N_{R,k,i}$ [kN] =
	0,50	1,70*	1,70*	1,70*	1,70*	1,70*	1,70*	1,70*	1,70*	1,70*	1,70*	1,70*	
	0,55	2,00*	2,00*	2,00*	2,00*	2,00*	2,00*	2,00*	2,00*	2,00*	2,00*	2,00*	
	0,60	2,13*	2,13*	2,13*	2,13*	2,13*	2,13*	2,13*	2,13*	2,13*	2,13*	2,13*	
	0,63	2,20*	2,20*	2,20*	2,20*	2,20*	2,20*	2,20*	2,20*	2,20*	2,20*	2,20*	
	0,75	3,04	3,25	3,40	3,40*	3,40*	3,40*	3,40*	3,40*	3,40*	3,40*	3,40*	
	0,88	3,04	3,25	3,45	3,66	3,87	4,08	4,10	4,10	4,10*	4,10*	4,10*	
	1,00	3,04	3,25	3,45	3,66	3,87	4,08	4,28	4,49	4,70	4,90	4,90*	
$\max u$ [mm] dla $D_F =$	30	4,0	4,0	4,0	4,0	4,0	4,0	4,0	4,0	4,0	4,0	4,0	$\max u$ [mm] dla $D_F =$
	40	5,5	5,5	5,5	5,5	5,5	5,5	5,5	5,5	5,5	5,5	5,5	
	60	9,0	9,0	9,0	9,0	9,0	9,0	9,0	9,0	9,0	9,0	9,0	
	80	13,5	13,5	13,5	13,5	13,5	13,5	13,5	13,5	13,5	13,5	13,5	
	100	18,0	18,0	18,0	18,0	18,0	18,0	18,0	18,0	18,0	18,0	18,0	
	120	18,0	18,0	18,0	18,0	18,0	18,0	18,0	18,0	18,0	18,0	18,0	
	≥ 140	18,0	18,0	18,0	18,0	18,0	18,0	18,0	18,0	18,0	18,0	18,0	

- wartości wskazane powyżej, zależne od długości wkręcania l_g , odnoszą się do $k_{mod} = 0,90$ oraz klasy wytrzymałości drewna C24 ($\rho_k = 350$ kg/m³); dla innych wartości k_{mod} i klas wytrzymałości patrz rozdział 4.2.2.
- dla t_{N2} wykonanych z S320GD lub S350GD wartości $V_{R,k}$ mogą być powiększone o 8,3%
- dla t_{N1} wykonanych z S320GD lub S350GD wartości $N_{R,k}$ oznaczone* mogą być powiększone o 8,3%

wkręty do mocowania płyt warstwowych

wkręty samowierzące JT3-D-(FR-)2H-6,5/7,0xL, JT6-D-(FR-)2H-6,5/7,0xL
z łbem sześciokątnym lub kulistym z napędem Torx® oraz podkładką uszczelniającą $\geq \varnothing 16$ mm

załącznik 35



surowce:

wkręt: stal nierdzewna (A2) – EN ISO 3506
stal nierdzewna (A4) – EN ISO 3506

podkładka: stal nierdzewna (A2/A4) – EN ISO 3506
z nawulkanizowanym EPDM

element I: S280GD do S350GD – EN 10346

element II: drewno – EN 14081

zdolność wiercenia: $t_{N2} \leq 2,00$ mm

podkonstrukcja drewniana:

parametry określone dla:

$M_{y,Rk} = 9,742$ Nm
 $f_{ax,k} = 11,810$ N/mm² dla $l_{ef} \geq 44$ mm

l_g [mm]	50	53	56	59	62	65	68	71	74	77	80		
$V_{R,k}$ [kN] for $t_{N2} =$	0,40	1,03	1,03	1,03	1,03	1,03	1,03	1,03	1,03	1,03	1,03	1,03	$V_{R,k,i}$ [kN]
	0,50	1,10	1,10	1,10	1,10	1,10	1,10	1,10	1,10	1,10	1,10	1,10	1,10
	0,55	1,20	1,20	1,20	1,20	1,20	1,20	1,20	1,20	1,20	1,20	1,20	1,20
	0,60	1,26	1,26	1,26	1,26	1,26	1,26	1,26	1,26	1,26	1,26	1,26	1,26
	0,63	1,30	1,30	1,30	1,30	1,30	1,30	1,30	1,30	1,30	1,30	1,30	1,30
	0,75	1,30	1,30	1,30	1,30	1,30	1,30	1,30	1,30	1,30	1,30	1,30	1,30
	0,88	1,30	1,30	1,30	1,30	1,30	1,30	1,30	1,30	1,30	1,30	1,30	1,30
	1,00	1,30	1,30	1,30	1,30	1,30	1,30	1,30	1,30	1,30	1,30	1,30	1,30
$N_{R,k}$ [kN] dla $t_{N1} =$	0,40	1,86*	1,86*	1,86*	1,86*	1,86*	1,86*	1,86*	1,86*	1,86*	1,86*	1,86*	$N_{R,k,i}$ [kN]
	0,50	2,02*	2,02*	2,02*	2,02*	2,02*	2,02*	2,02*	2,02*	2,02*	2,02*	2,02*	2,02*
	0,55	2,45*	2,45*	2,45*	2,45*	2,45*	2,45*	2,45*	2,45*	2,45*	2,45*	2,45*	2,45*
	0,60	2,89	2,89*	2,89*	2,89*	2,89*	2,89*	2,89*	2,89*	2,89*	2,89*	2,89*	2,89*
	0,63	3,04	3,15	3,15*	3,15*	3,15*	3,15*	3,15*	3,15*	3,15*	3,15*	3,15*	3,15*
	0,75	3,04	3,25	3,40	3,40	3,40*	3,40*	3,40*	3,40*	3,40*	3,40*	3,40*	3,40*
	0,88	3,04	3,25	3,45	3,66	3,87	4,08	4,10	4,10*	4,10*	4,10*	4,10*	4,10*
	1,00	3,04	3,25	3,45	3,66	3,87	4,08	4,28	4,49	4,70	4,90	4,90	4,90*
max u [mm] dla $D_F =$	30	4,0	4,0	4,0	4,0	4,0	4,0	4,0	4,0	4,0	4,0	4,0	4,0
	40	5,5	5,5	5,5	5,5	5,5	5,5	5,5	5,5	5,5	5,5	5,5	5,5
	60	9,0	9,0	9,0	9,0	9,0	9,0	9,0	9,0	9,0	9,0	9,0	9,0
	80	13,5	13,5	13,5	13,5	13,5	13,5	13,5	13,5	13,5	13,5	13,5	13,5
	100	18,0	18,0	18,0	18,0	18,0	18,0	18,0	18,0	18,0	18,0	18,0	18,0
	120	18,0	18,0	18,0	18,0	18,0	18,0	18,0	18,0	18,0	18,0	18,0	18,0
	≥ 140	18,0	18,0	18,0	18,0	18,0	18,0	18,0	18,0	18,0	18,0	18,0	18,0
													max u [mm] dla $D_F =$

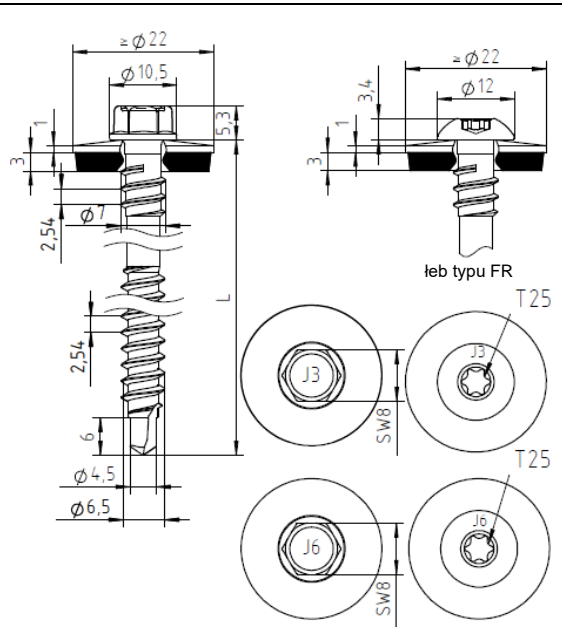
- wartości wskazane powyżej, zależne od długości wkręcania l_g , odnoszą się do $k_{mod} = 0,90$ oraz klasy wytrzymałości drewna C24 ($\rho_k = 350$ kg/m³); dla innych wartości k_{mod} i klas wytrzymałości patrz rozdział 4.2.2.
- dla t_{N2} wykonanych z S320GD lub S350GD wartości $V_{R,k}$ mogą być powiększone o 8,3%
- dla t_{N1} wykonanych z S320GD lub S350GD wartości $N_{R,k}$ oznaczone* mogą być powiększone o 8,3%

wkręty do mocowania płyt warstwowych

wkręty samowierzące JT3-D-(FR-)2H-6,5/7,0xL, JT6-D-(FR-)2H-6,5/7,0xL

z łbem sześciokątnym lub kulistym z napędem Torx® oraz podkładką uszczelniającą $\geq \varnothing 19$ mm

załącznik 36



surowce:

- wkręt: stal nierdzewna (A2) – EN ISO 3506
stal nierdzewna (A4) – EN ISO 3506
- podkładka: stal nierdzewna (A2/A4) – EN ISO 3506
z nawulkanizowanym EPDM
- element I: S280GD do S350GD – EN 10346
- element II: drewno – EN 14081

zdolność wiercenia: $t_{N2} \leq 2,00$ mm

podkonstrukcja drewniana:

parametry określone dla:
 $M_{y,Rk} = 9,742$ Nm
 $f_{ax,k} = 11,810$ N/mm² dla $l_{ef} \geq 44$ mm

l_g [mm]	50	53	56	59	62	65	68	71	74	77	80		
$V_{R,k}$ [kN] dla $t_{N2} =$	0,40	1,03	1,03	1,03	1,03	1,03	1,03	1,03	1,03	1,03	1,03	1,03	$V_{R,k,i}$ [kN]
	0,50	1,10	1,10	1,10	1,10	1,10	1,10	1,10	1,10	1,10	1,10	1,10	
	0,55	1,20	1,20	1,20	1,20	1,20	1,20	1,20	1,20	1,20	1,20	1,20	
	0,60	1,26	1,26	1,26	1,26	1,26	1,26	1,26	1,26	1,26	1,26	1,26	
	0,63	1,30	1,30	1,30	1,30	1,30	1,30	1,30	1,30	1,30	1,30	1,30	
	0,75	1,30	1,30	1,30	1,30	1,30	1,30	1,30	1,30	1,30	1,30	1,30	
	0,88	1,30	1,30	1,30	1,30	1,30	1,30	1,30	1,30	1,30	1,30	1,30	
	1,00	1,30	1,30	1,30	1,30	1,30	1,30	1,30	1,30	1,30	1,30	1,30	
$N_{R,k}$ [kN] dla $t_{N1} =$	0,40	2,16*	2,16*	2,16*	2,16*	2,16*	2,16*	2,16*	2,16*	2,16*	2,16*	2,16*	$N_{R,k,i}$ [kN] =
	0,50	2,28*	2,28*	2,28*	2,28*	2,28*	2,28*	2,28*	2,28*	2,28*	2,28*	2,28*	
	0,55	2,71*	2,71*	2,71*	2,71*	2,71*	2,71*	2,71*	2,71*	2,71*	2,71*	2,71*	
	0,60	3,04	3,14	3,14*	3,14*	3,14*	3,14*	3,14*	3,14*	3,14*	3,14*	3,14*	
	0,63	3,04	3,25	3,40	3,40	3,40*	3,40*	3,40*	3,40*	3,40*	3,40*	3,40*	
	0,75	3,04	3,25	3,40	3,40	3,40*	3,40*	3,40*	3,40*	3,40*	3,40*	3,40*	
	0,88	3,04	3,25	3,45	3,66	3,87	4,08	4,10	4,10*	4,10*	4,10*	4,10*	
	1,00	3,04	3,25	3,45	3,66	3,87	4,08	4,28	4,49	4,70	4,90	4,90	
$\max u$ [mm] dla $D_F =$	30	4,0	4,0	4,0	4,0	4,0	4,0	4,0	4,0	4,0	4,0	4,0	$\max u$ [mm] dla $D_F =$
	40	5,5	5,5	5,5	5,5	5,5	5,5	5,5	5,5	5,5	5,5	5,5	
	60	9,0	9,0	9,0	9,0	9,0	9,0	9,0	9,0	9,0	9,0	9,0	
	80	13,5	13,5	13,5	13,5	13,5	13,5	13,5	13,5	13,5	13,5	13,5	
	100	18,0	18,0	18,0	18,0	18,0	18,0	18,0	18,0	18,0	18,0	18,0	
	120	18,0	18,0	18,0	18,0	18,0	18,0	18,0	18,0	18,0	18,0	18,0	
	≥ 140	18,0	18,0	18,0	18,0	18,0	18,0	18,0	18,0	18,0	18,0	18,0	

- wartości wskazane powyżej, zależne od długości wkręcania l_g , odnoszą się do $k_{mod} = 0,90$ oraz klasy wytrzymałości drewna C24 ($\rho_k = 350$ kg/m³); dla innych wartości k_{mod} i klas wytrzymałości patrz rozdział 4.2.2.
- dla t_{N2} wykonanych z S320GD lub S350GD wartości $V_{R,k}$ mogą być powiększone o 8,3%
- dla t_{N1} wykonanych z S320GD lub S350GD wartości $N_{R,k}$ oznaczone* mogą być powiększone o 8,3%

wkręty do mocowania płyt warstwowych

wkręty samowierzące JT3-D-(FR)-2H-6,5/7,0xL, JT6-D-(FR)-2H-6,5/7,0xL
z łbem sześciokątnym lub kulistym z napędem Torx® oraz podkładką uszczelniającą $\geq \varnothing 22$ mm

załącznik 37