

DEKLARACJA WŁAŚCIWOŚCI UŻYTKOWYCH
zgodna z załącznikiem III Rozporządzenia (UE) nr 305/2011 (Rozporządzenie o wyrobach budowlanych)
nr EJOT 1-004-100200-2018

- 1.) Niepowtarzalny kod identyfikacyjny wyrobu:
[wkrety do zamocowań elementów z metalu i blach EJOT EJOFAST JF6](#)
- 2.) Numer typu, partii lub serii lub jakikolwiek inny element umożliwiający identyfikację wyrobu budowlanego, wymagany zgodnie z art. 11 ust. 4:
[na opakowaniu / etykiecie](#)
- 3.) Zastosowanie lub zastosowania wyrobu budowlanego, zgodnie z mającą zastosowanie zharmonizowaną specyfikacją techniczną:

zastosowanie	wkrety do zamocowań elementów z metalu i blach
rodzaj wyrobu budowlanego	wkrety samowiercące
wymiały	średnice wkrętów: 4,8; 5,5 oraz 6,8
podłoże	stal zgodnie z EN 10025-1 oraz EN 10346 aluminium zgodnie z EN 573 drewno konstrukcyjne zgodnie z EN 14081
surowce wkrętów	stal nierdzewna A4 zgodnie z EN 3506
obciążenia	statyczne oraz quasi-statyczne

- 4.) Nazwa, zastrzeżona nazwa handlowa lub zastrzeżony znak towarowy oraz adres kontaktowy producenta, wymagany zgodnie z art. 11 ust. 5:
[EJOT Baubefestigungen GmbH, In der Stockwiese 35, 57334 Bad Laasphe, Niemcy](#)
- 5.) W stosownych przypadkach nazwa i adres kontaktowy upoważnionego przedstawiciela, którego pełnomocnictwo obejmuje zadania określone w art. 12 ust. 2:
[nie dotyczy](#)
- 6.) System lub systemy oceny i weryfikacji stałości właściwości użytkowych wyrobu budowlanego określone w załączniku V:
[system 2+](#)
- 7.) W przypadku Deklaracji Właściwości Użytkowych dotyczącej wyrobu budowlanego objętego normą zharmonizowaną:
[nie dotyczy](#)
- 8.) W przypadku Deklaracji Właściwości Użytkowych dotyczącej wyrobu budowlanego, dla którego została wydana Europejska Ocena Techniczna:
[Niemiecki Instytut Techniki Budowlanej \(DIBt\) wydał ETA-10/0200 na podstawie EAD-330046-01-0602. Jednostka notyfikowana 0769 wykonała zadania w ramach systemu 2+ i wydała Certyfikat Zgodności Kontroli Produkcji.](#)

9.) Deklarowane właściwości użytkowe

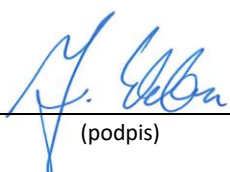
zasadnicze charakterystyki	właściwości użytkowe	zharmonizowana specyfikacja techniczna
nośność na ścinanie	19 załączników ETA-10/0200 (załącznik 93-98, 118-122, 124-128 oraz 143-145)	ETA-10/0200 EAD 330046-01-0602
nośność na wrywanie		
kombinacja wrywania i ścinania (interakcja)		
zdolność odkształcenia w przypadku obciążeń temperaturą	NPD	
trwałość	NPD	
reakcja na ogień	A1	

- 10.) Właściwości użytkowe wyrobu określone w pkt. 1 oraz 2 są zgodne z właściwościami deklarowanymi w pkt. 9. Niniejsza Deklaracja Właściwości Użytkowych wydany zostaje na wyłączną odpowiedzialność producenta określonego w pkt. 4.

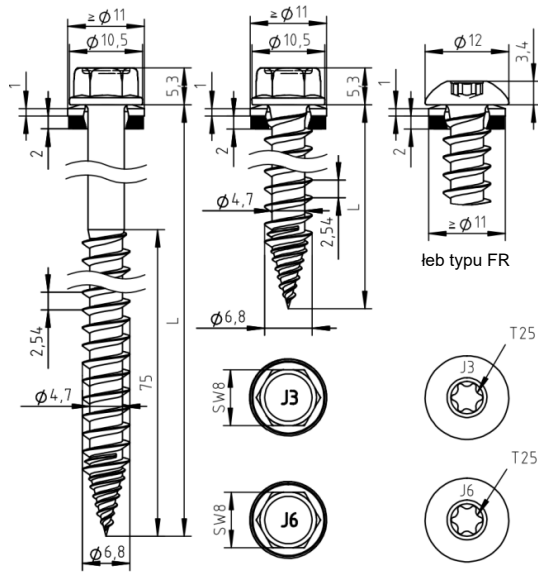
W imieniu producenta podpisać (-a):

[dr Jens Weber / Wiceprezes](#)
(imię, nazwisko / stanowisko)

[Bad Laasphe, 16.10.2018](#)
(miejscowość i data)



(podpis)



surowce:

wkręt: stal nierdzewna (A2) – EN ISO 3506
stal nierdzewna (A4) – EN ISO 3506
podkładka: stal nierdzewna (A2/A4) – EN ISO 3506
z nawulkanizowanym EPDM
element I: S280GD do S350GD – EN 10346
element II: drewno – EN 14081

zdolność wiercenia: $\Sigma t_i \leq 1,00$ mm

podkonstrukcja drewniana:

parametry zdefiniowane dla:

$M_{y,Rk} = 10,744$ Nm
 $f_{ax,k} = 11,080$ N/mm² dla $l_{ef} \geq 34$ mm

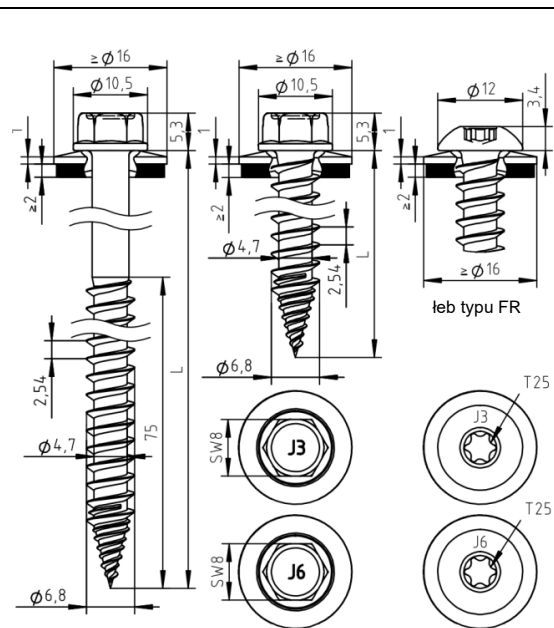
$t_{N,I}$ [mm]	l_g [mm]													
	45	48	51	54	57	60	63	66	69	72	75			
$V_{R,k}$ [kN] dla $t_{N,I} =$	0,40	1,77	1,77	1,77	1,77	1,77	1,77	1,77	1,77	1,77	1,77	1,77	1,77	nośność na docisk element I
	0,50	2,02	2,07	2,12	2,17	2,22	2,26	2,26	2,26	2,26	2,26	2,26	2,26	
	0,55	2,02	2,07	2,12	2,17	2,22	2,28	2,33	2,38	2,43	2,48	2,51	2,51	
	0,63	2,02	2,07	2,12	2,17	2,22	2,28	2,33	2,38	2,43	2,48	2,53	2,90	
	0,75	2,02	2,07	2,12	2,17	2,22	2,28	2,33	2,38	2,43	2,48	2,53	3,10	
	0,88	2,02	2,07	2,12	2,17	2,22	2,28	2,33	2,38	2,43	2,48	2,53	3,20	
	1,00	2,02	2,07	2,12	2,17	2,22	2,28	2,33	2,38	2,43	2,48	2,53	3,60	
	1,13	—	—	—	—	—	—	—	—	—	—	—	—	
	1,25	—	—	—	—	—	—	—	—	—	—	—	—	
	1,50	—	—	—	—	—	—	—	—	—	—	—	—	
$N_{R,k}$ [kN] dla $t_{N,I} =$	0,40	0,95	0,95	0,95	0,95	0,95	0,95	0,95	0,95	0,95	0,95	0,95	0,95	nośność na przeciąganie element I
	0,50	1,21	1,21	1,21	1,21	1,21	1,21	1,21	1,21	1,21	1,21	1,21	1,21	
	0,55	1,35	1,35	1,35	1,35	1,35	1,35	1,35	1,35	1,35	1,35	1,35	1,35	
	0,63	1,56	1,56	1,56	1,56	1,56	1,56	1,56	1,56	1,56	1,56	1,56	1,56	
	0,75	1,87	1,87	1,87	1,87	1,87	1,87	1,87	1,87	1,87	1,87	1,87	1,87	
	0,88	2,22	2,22	2,22	2,22	2,22	2,22	2,22	2,22	2,22	2,22	2,22	2,22	
	1,00	2,31	2,51	2,53	2,53	2,53	2,53	2,53	2,53	2,53	2,53	2,53	2,53	
	1,13	—	—	—	—	—	—	—	—	—	—	—	—	
	1,25	—	—	—	—	—	—	—	—	—	—	—	—	
	1,50	—	—	—	—	—	—	—	—	—	—	—	—	

– wartości wskazane powyżej, zależnie od długości wkręcania l_g odnoszą się do $k_{mod} = 0,90$ oraz klasy wytrzymałości drewna C24 ($\rho_k = 350$ kg/m³). Dla innych wartości k_{mod} i klas wytrzymałości patrz rozdział 4.2.2.

wkręty JA, JB, JT, JZ oraz JF

wkręty samowierzące (bez wiertła) JF3-(FR)-6,8xL, JF6-(FR)-6,8xL
z łbem sześciokątnym lub kulistym z napędem Torx® oraz podkładką uszczelniającą $\geq \varnothing 11$ mm

załącznik 93



surowce:

wkręt: stal nierdzewna (A2) – EN ISO 3506
stal nierdzewna (A4) – EN ISO 3506
podkładka: stal nierdzewna (A2/A4) – EN ISO 3506
z nawulkanizowanym EPDM
element I: S280GD do S350GD – EN 10346
element II: drewno – EN 14081

zdolność wiercenia: $\Sigma t_i \leq 1,00$ mm

podkonstrukcja drewniana:

parametry zdefiniowane dla:

$M_{y,Rk} = 10,744$ Nm
 $f_{ax,k} = 11,080$ N/mm² dla $l_{ef} \geq 34$ mm

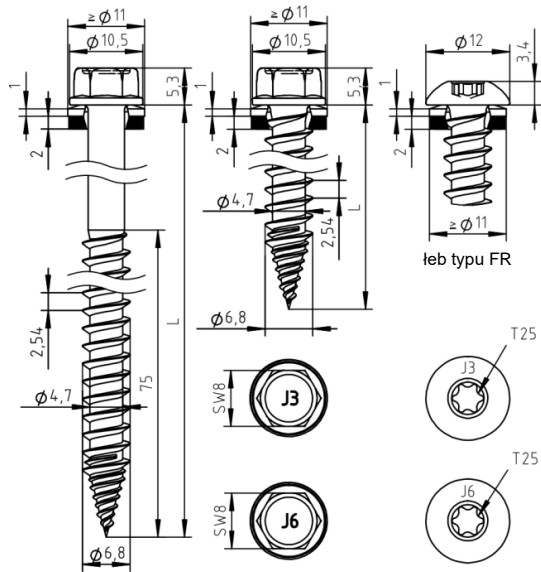
$t_{N,I}$ [mm]	l_g [mm]												
	45	48	51	54	57	60	63	66	69	72	75		
$V_{R,k}$ [kN] dla $t_{N,I} =$	0,40	1,77	1,77	1,77	1,77	1,77	1,77	1,77	1,77	1,77	1,77	1,77	nośność na docisk element I
	0,50	2,02	2,07	2,12	2,17	2,22	2,26	2,26	2,26	2,26	2,26	2,26	
	0,55	2,02	2,07	2,12	2,17	2,22	2,28	2,33	2,38	2,43	2,48	2,51	
	0,63	2,02	2,07	2,12	2,17	2,22	2,28	2,33	2,38	2,43	2,48	2,53	
	0,75	2,02	2,07	2,12	2,17	2,22	2,28	2,33	2,38	2,43	2,48	2,53	
	0,88	2,02	2,07	2,12	2,17	2,22	2,28	2,33	2,38	2,43	2,48	2,53	
	1,00	2,02	2,07	2,12	2,17	2,22	2,28	2,33	2,38	2,43	2,48	2,53	
	1,13	—	—	—	—	—	—	—	—	—	—	—	
	1,25	—	—	—	—	—	—	—	—	—	—	—	
	1,50	—	—	—	—	—	—	—	—	—	—	—	
	1,75	—	—	—	—	—	—	—	—	—	—	—	
2,00	—	—	—	—	—	—	—	—	—	—	—		
$N_{R,k}$ [kN] dla $t_{N,I} =$	0,40	1,38	1,38	1,38	1,38	1,38	1,38	1,38	1,38	1,38	1,38	1,38	nośność na przeciąganie element I
	0,50	1,77	1,77	1,77	1,77	1,77	1,77	1,77	1,77	1,77	1,77	1,77	
	0,55	1,96	1,96	1,96	1,96	1,96	1,96	1,96	1,96	1,96	1,96	1,96	
	0,63	2,27	2,27	2,27	2,27	2,27	2,27	2,27	2,27	2,27	2,27	2,27	
	0,75	2,31	2,51	2,71	2,73	2,73	2,73	2,73	2,73	2,73	2,73	2,73	
	0,88	2,31	2,51	2,71	2,92	3,12	3,23	3,23	3,23	3,23	3,23	3,23	
	1,00	2,31	2,51	2,71	2,92	3,12	3,32	3,53	3,69	3,69	3,69	3,69	
	1,13	—	—	—	—	—	—	—	—	—	—	—	
	1,25	—	—	—	—	—	—	—	—	—	—	—	
	1,50	—	—	—	—	—	—	—	—	—	—	—	
	1,75	—	—	—	—	—	—	—	—	—	—	—	
2,00	—	—	—	—	—	—	—	—	—	—	—		

– wartości wskazane powyżej, zależnie od długości wkręcania l_g odnoszą się do $k_{mod} = 0,90$ oraz klasy wytrzymałości drewna C24 ($\rho_k = 350$ kg/m³). Dla innych wartości k_{mod} i klas wytrzymałości patrz rozdział 4.2.2.

wkręty JA, JB, JT, JZ oraz JF

wkręty samowierzące (bez wiertła) JF3-(FR)-6,8xL, JF6-(FR)-6,8xL
z łbem sześciokątnym lub kulistym z napędem Torx® oraz podkładką uszczelniającą $\geq \varnothing 16$ mm

załącznik 94



surowce:

wkręt: stal nierdzewna (A2) – EN ISO 3506
stal nierdzewna (A4) – EN ISO 3506

podkładka: stal nierdzewna (A2/A4) – EN ISO 3506
z nawulkanizowanym EPDM

element I: stop aluminium
z $R_{m,min} = 165 \text{ N/mm}^2$ – EN 573

element II: drewno – EN 14081

zdolność wiercenia: $\Sigma t_i \leq 1,50 \text{ mm}$

podkonstrukcja drewniana:

parametry zdefiniowane dla:

$M_{y,Rk} = 10,744 \text{ Nm}$
 $f_{ax,k} = 11,080 \text{ N/mm}^2$ dla $l_{ef} \geq 34 \text{ mm}$

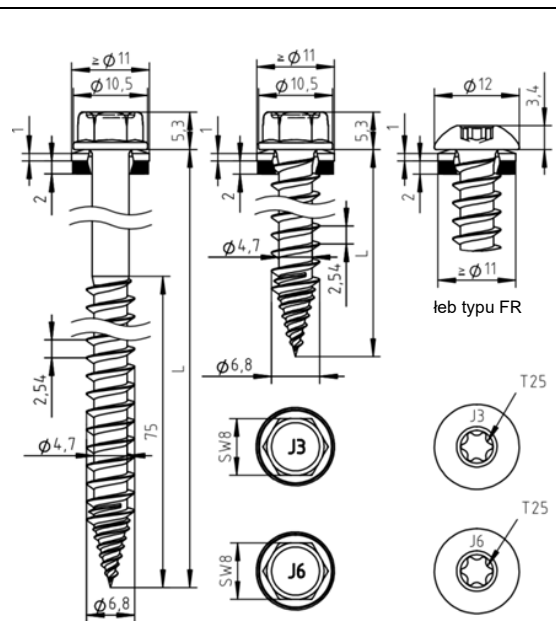
$t_{N,I}$ [mm]	l_g [mm]												
	45	48	51	54	57	60	63	66	69	72	75		
$V_{R,k}$ [kN] dla $t_{N,I} =$	—	—	—	—	—	—	—	—	—	—	—	—	nośność na docisk element I
0,40	0,92	0,92	0,92	0,92	0,92	0,92	0,92	0,92	0,92	0,92	0,92	0,92	
0,50	1,15	1,15	1,15	1,15	1,15	1,15	1,15	1,15	1,15	1,15	1,15	1,15	
0,60	1,38	1,38	1,38	1,38	1,38	1,38	1,38	1,38	1,38	1,38	1,38	1,38	
0,70	1,61	1,61	1,61	1,61	1,61	1,61	1,61	1,61	1,61	1,61	1,61	1,61	
0,80	1,84	1,84	1,84	1,84	1,84	1,84	1,84	1,84	1,84	1,84	1,84	1,84	
0,90	2,02	2,07	2,07	2,07	2,07	2,07	2,07	2,07	2,07	2,07	2,07	2,07	
1,00	2,02	2,07	2,12	2,17	2,22	2,28	2,33	2,38	2,38	2,38	2,38	2,38	
1,20	2,02	2,07	2,12	2,17	2,22	2,28	2,33	2,38	2,43	2,48	2,53	2,76	
1,50	—	—	—	—	—	—	—	—	—	—	—	—	
2,00	—	—	—	—	—	—	—	—	—	—	—	—	zniszczenie elementu II patrz rozdział 4.2.2
$N_{R,II,k}$ [kN] =	2,31	2,51	2,71	2,92	3,12	3,32	3,53	3,73	3,93	4,14	4,34		

- nośność na przeciągnięcie dla elementu I na podstawie EN 1999-1-4, rozdział 8.3.3.1 lub wytycznych producenta profili aluminiowych
- wartości wskazane powyżej, zależnie od długości wkręcania l_g odnoszą się do $k_{mod} = 0,90$ oraz klasy wytrzymałości drewna C24 ($\rho_k = 350 \text{ kg/m}^3$). Dla innych wartości k_{mod} i klas wytrzymałości patrz rozdział 4.2.2.

wkręty JA, JB, JT, JZ oraz JF

wkręty samowierzące (bez wiertła) JF3-(FR)-6,8xL, JF6-(FR)-6,8xL
z łbem sześciokątnym lub kulistym z napędem Torx® oraz podkładką uszczelniającą $\geq \varnothing 11 \text{ mm}$

załącznik 95



surowce:

wkręt: stal nierdzewna (A2) – EN ISO 3506
stal nierdzewna (A4) – EN ISO 3506

podkładka: stal nierdzewna (A2/A4) – EN ISO 3506
z nawulkanizowanym EPDM

element I: stop aluminium
z $R_{m,min} = 215 \text{ N/mm}^2$ – EN 573

element II: drewno – EN 14081

zdolność wiercenia: $\Sigma t_i \leq 1,50 \text{ mm}$

podkonstrukcja drewniana:

parametry zdefiniowane dla:

$M_{y,Rk} = 10,744 \text{ Nm}$
 $f_{ax,k} = 11,080 \text{ N/mm}^2$ dla $l_{ef} \geq 34 \text{ mm}$

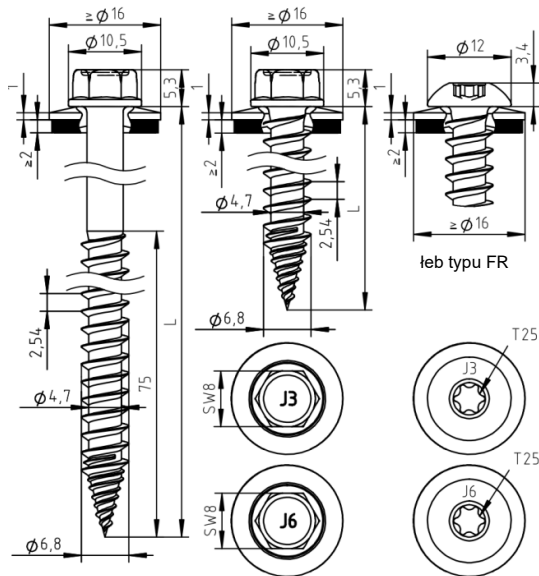
$t_{N,I}$ [mm]	l_g [mm]												
	45	48	51	54	57	60	63	66	69	72	75		
$V_{R,k}$ [kN] dla $t_{N,I} =$													nośność na docisk element I
0,40	—	—	—	—	—	—	—	—	—	—	—	—	
0,50	1,20	1,20	1,20	1,20	1,20	1,20	1,20	1,20	1,20	1,20	1,20	1,20	
0,60	1,50	1,50	1,50	1,50	1,50	1,50	1,50	1,50	1,50	1,50	1,50	1,50	
0,70	1,80	1,80	1,80	1,80	1,80	1,80	1,80	1,80	1,80	1,80	1,80	1,80	
0,80	2,02	2,07	2,10	2,10	2,10	2,10	2,10	2,10	2,10	2,10	2,10	2,10	
0,90	2,02	2,07	2,12	2,17	2,22	2,28	2,33	2,38	2,40	2,40	2,40	2,40	
1,00	2,02	2,07	2,12	2,17	2,22	2,28	2,33	2,38	2,43	2,48	2,53	2,70	
1,20	2,02	2,07	2,12	2,17	2,22	2,28	2,33	2,38	2,43	2,48	2,53	3,10	
1,50	2,02	2,07	2,12	2,17	2,22	2,28	2,33	2,38	2,43	2,48	2,53	3,60	
2,00	—	—	—	—	—	—	—	—	—	—	—	—	
$N_{R,II,k}$ [kN] =	2,31	2,51	2,71	2,92	3,12	3,32	3,53	3,73	3,93	4,14	4,34	zniszczenie elementu II patrz rozdział 4.2.2	

- nośność na przeciąganie dla elementu I na podstawie EN 1999-1-4, rozdział 8.3.3.1 lub wytycznych producenta profili aluminiowych
- wartości wskazane powyżej, zależnie od długości wkręcenia l_g odnoszą się do $k_{mod} = 0,90$ oraz klasy wytrzymałości drewna C24 ($\rho_k = 350 \text{ kg/m}^3$). Dla innych wartości k_{mod} i klas wytrzymałości patrz rozdział 4.2.2.

wkręty JA, JB, JT, JZ oraz JF

wkręty samowierzące (bez wiertła) JF3-(FR)-6,8xL, JF6-(FR)-6,8xL
z łbem sześciokątnym lub kulistym z napędem Torx® oraz podkładką uszczelniającą $\geq \varnothing 11 \text{ mm}$

załącznik 96



surowce:

wkręt: stal nierdzewna (A2) – EN ISO 3506
stal nierdzewna (A4) – EN ISO 3506

podkładka: stal nierdzewna (A2/A4) – EN ISO 3506
z nawulkanizowanym EPDM

element I: stop aluminium
z $R_{m,min} = 165 \text{ N/mm}^2$ – EN 573

element II: drewno – EN 14081

zdolność wiercenia: $\Sigma t_i \leq 1,50 \text{ mm}$

podkonstrukcja drewniana:

parametry zdefiniowane dla:

$M_{y,Rk} = 10,744 \text{ Nm}$
 $f_{ax,k} = 11,080 \text{ N/mm}^2$ dla $l_{ef} \geq 34 \text{ mm}$

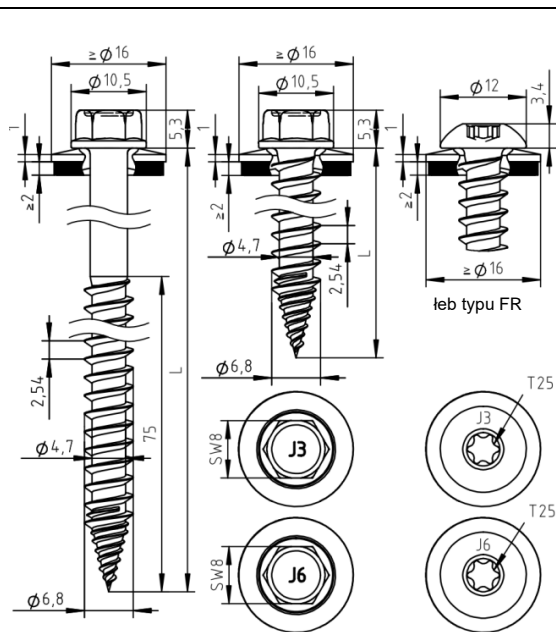
$t_{N,I}$ [mm]	l_g [mm]												
	45	48	51	54	57	60	63	66	69	72	75		
$V_{R,k}$ [kN] dla $t_{N,I} =$	—	—	—	—	—	—	—	—	—	—	—	—	nośność na docisk element I
0,40	0,92	0,92	0,92	0,92	0,92	0,92	0,92	0,92	0,92	0,92	0,92	0,92	
0,50	1,15	1,15	1,15	1,15	1,15	1,15	1,15	1,15	1,15	1,15	1,15	1,15	
0,60	1,38	1,38	1,38	1,38	1,38	1,38	1,38	1,38	1,38	1,38	1,38	1,38	
0,70	1,61	1,61	1,61	1,61	1,61	1,61	1,61	1,61	1,61	1,61	1,61	1,61	
0,80	1,84	1,84	1,84	1,84	1,84	1,84	1,84	1,84	1,84	1,84	1,84	1,84	
0,90	2,02	2,07	2,07	2,07	2,07	2,07	2,07	2,07	2,07	2,07	2,07	2,07	
1,00	2,02	2,07	2,12	2,17	2,22	2,28	2,33	2,38	2,38	2,38	2,38	2,38	
1,20	2,02	2,07	2,12	2,17	2,22	2,28	2,33	2,38	2,43	2,48	2,53	2,76	
1,50	—	—	—	—	—	—	—	—	—	—	—	—	
2,00	—	—	—	—	—	—	—	—	—	—	—	—	
$N_{R,II,k}$ [kN] =	2,31	2,51	2,71	2,92	3,12	3,32	3,53	3,73	3,93	4,14	4,34	zniszczenie elementu II patrz rozdział 4.2.2	

- nośność na przeciąganie dla elementu I na podstawie EN 1999-1-4, rozdział 8.3.3.1 lub wytycznych producenta profili aluminiowych
- wartości wskazane powyżej, zależnie od długości wkręcania l_g odnoszą się do $k_{mod} = 0,90$ oraz klasy wytrzymałości drewna C24 ($\rho_k = 350 \text{ kg/m}^3$). Dla innych wartości k_{mod} i klas wytrzymałości patrz rozdział 4.2.2.

wkręty JA, JB, JT, JZ oraz JF

wkręty samowierzące (bez wiertła) JF3-(FR-)6,8xL, JF6-(FR-)6,8xL
z łbem sześciokątnym lub kulistym z napędem Torx® oraz podkładką uszczelniającą $\geq \varnothing 16 \text{ mm}$

załącznik 97



surowce:

wkręt: stal nierdzewna (A2) – EN ISO 3506
stal nierdzewna (A4) – EN ISO 3506

podkładka: stal nierdzewna (A2/A4) – EN ISO 3506
z nawulkanizowanym EPDM

element I: stop aluminium
z $R_{m,min} = 215 \text{ N/mm}^2$ – EN 573

element II: drewno – EN 14081

zdolność wiercenia: $\Sigma t_i \leq 1,50 \text{ mm}$

podkonstrukcja drewniana:

parametry zdefiniowane dla:

$M_{y,Rk} = 10,744 \text{ Nm}$
 $f_{ax,k} = 11,080 \text{ N/mm}^2$ dla $l_{ef} \geq 34 \text{ mm}$

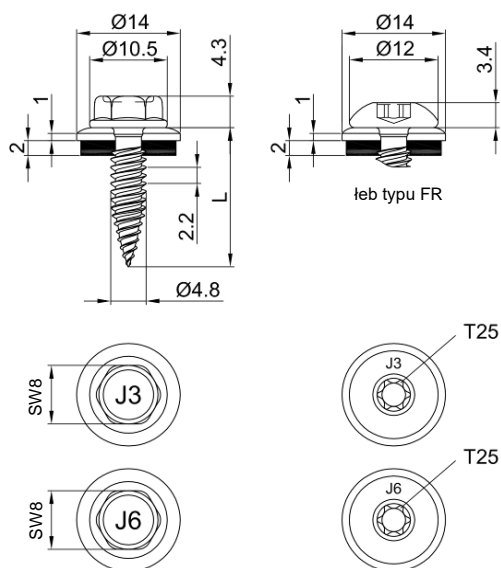
$t_{N,I}$ [mm]	l_g [mm]											
	45	48	51	54	57	60	63	66	69	72	75	
$V_{R,k}$ [kN] dla $t_{N,I} =$												
0,40	—	—	—	—	—	—	—	—	—	—	—	—
0,50	1,20	1,20	1,20	1,20	1,20	1,20	1,20	1,20	1,20	1,20	1,20	1,20
0,60	1,50	1,50	1,50	1,50	1,50	1,50	1,50	1,50	1,50	1,50	1,50	1,50
0,70	1,80	1,80	1,80	1,80	1,80	1,80	1,80	1,80	1,80	1,80	1,80	1,80
0,80	2,02	2,07	2,10	2,10	2,10	2,10	2,10	2,10	2,10	2,10	2,10	2,10
0,90	2,02	2,07	2,12	2,17	2,22	2,28	2,33	2,38	2,40	2,40	2,40	2,40
1,00	2,02	2,07	2,12	2,17	2,22	2,28	2,33	2,38	2,43	2,48	2,53	2,70
1,20	2,02	2,07	2,12	2,17	2,22	2,28	2,33	2,38	2,43	2,48	2,53	3,10
1,50	2,02	2,07	2,12	2,17	2,22	2,28	2,33	2,38	2,43	2,48	2,53	3,60
2,00	—	—	—	—	—	—	—	—	—	—	—	—
$N_{R,II,k}$ [kN] =	2,31	2,51	2,71	2,92	3,12	3,32	3,53	3,73	3,93	4,14	4,34	zniszczenie elementu II patrz rozdział 4.2.2

- nośność na przeciąganie dla elementu I na podstawie EN 1999-1-4, rozdział 8.3.3.1 lub wytycznych producenta profili aluminiowych
- wartości wskazane powyżej, zależnie od długości wkręcenia l_g odnoszą się do $k_{mod} = 0,90$ oraz klasy wytrzymałości drewna C24 ($\rho_k = 350 \text{ kg/m}^3$). Dla innych wartości k_{mod} i klas wytrzymałości patrz rozdział 4.2.2.

wkręty JA, JB, JT, JZ oraz JF

wkręty samowierzące (bez wiertła) JF3-(FR)-6,8xL, JF6-(FR)-6,8xL
z łbem sześciokątnym lub kulistym z napędem Torx® oraz podkładką uszczelniającą $\geq \phi 16 \text{ mm}$

załącznik 98



surowce:

wkręt: stal nierdzewna (A2) – EN ISO 3506
stal nierdzewna (A4) – EN ISO 3506

podkładka: stal nierdzewna (A2/A4) – EN ISO 3506
z nawulkanizowanym EPDM

element I: S280GD do S350GD – EN 10346

element II: S280GD do S350GD – EN 10346

zdolność wiercenia: $\Sigma t_i \leq 2,00$ mm

podkonstrukcja drewniana:

nie określono parametrów

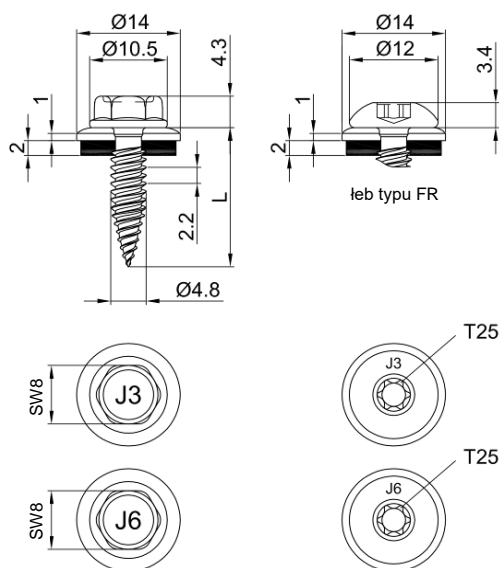
$t_{N,II}$ [mm]	0,40	0,50	0,55	0,63	0,75	0,88
$M_{t,nom}$	—					
$V_{R,k}$ [kN] dla $t_{N,I} =$	0,40	0,65	0,65	0,65	0,65	0,65
	0,50	0,65	0,81	0,81	0,81	0,81
	0,55	0,65	0,81	0,99	0,99	0,99
	0,63	0,65	0,81	0,99	1,26	1,26
	0,75	0,65	0,81	0,99	1,26	1,71
	0,88	0,65	0,81	0,99	1,26	1,71
	1,00	—	—	—	—	—
	1,13	—	—	—	—	—
	1,25	—	—	—	—	—
	1,50	—	—	—	—	—
$N_{R,k}$ [kN] dla $t_{N,I} =$	0,40	0,45	0,67	0,78	0,94	1,21
	0,50	0,45	0,67	0,78	0,94	1,21
	0,55	0,45	0,67	0,78	0,94	1,21
	0,63	0,45	0,67	0,78	0,94	1,21
	0,75	0,45	0,67	0,78	0,94	1,21
	0,88	0,45	0,67	0,78	0,94	1,21
	1,00	—	—	—	—	—
	1,13	—	—	—	—	—
	1,25	—	—	—	—	—
	1,50	—	—	—	—	—

– dla element I i II wykonanego z S320GD lub S350GD wartości mogą być powiększone o 8,3%

wkręty JA, JB, JT, JZ oraz JF

wkręty samowierzące (bez wiertła) JF3-(FR-)2H-4,8xL, JF6-(FR-)2H-4,8xL
z łbem sześciokątnym lub kulistym z napędem Torx® oraz podkładką uszczelniającą $\geq \text{Ø}14$ mm

załącznik 118



surowce:

wkręt: stal nierdzewna (A2) – EN ISO 3506
stal nierdzewna (A4) – EN ISO 3506

podkładka: stal nierdzewna (A2/A4) – EN ISO 3506
z nawulkanizowanym EPDM

element I: stop aluminium
z $R_{m,min} = 165 \text{ N/mm}^2$ – EN 573

element II: stop aluminium
z $R_{m,min} = 165 \text{ N/mm}^2$ – EN 573

zdolność wiercenia: $\Sigma t_i \leq 2,00 \text{ mm}$

podkonstrukcja drewniana:

nie określono parametrów

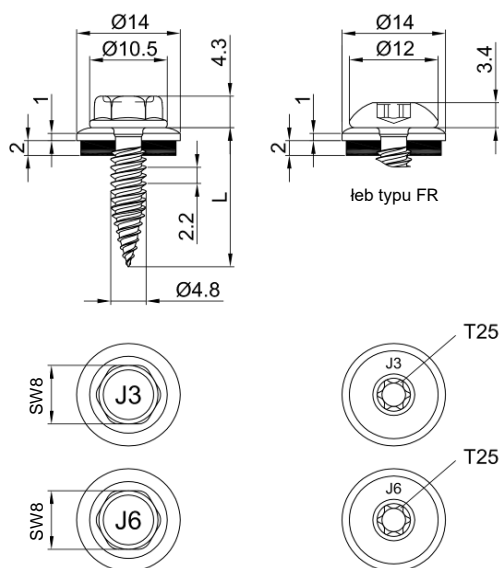
$t_{N,II}$ [mm]	0,50	0,60	0,70	0,80	0,90	1,00
$M_{t,nom}$	—					
$V_{R,k}$ [kN] dla $t_{N,I} =$	0,50	0,45 —	0,45 —	0,45 —	0,45 —	0,45 —
	0,60	0,45 —	0,66 —	0,66 —	0,66 —	0,66 —
	0,70	0,45 —	0,66 —	0,88 —	0,88 —	0,88 —
	0,80	0,45 —	0,66 —	0,88 —	1,09 —	1,09 —
	0,90	0,45 —	0,66 —	0,88 —	1,09 —	1,46 —
	1,00	0,45 —	0,66 —	0,88 —	1,09 —	1,46 —
$N_{R,II,k}$ [kN]	0,32	0,42	0,51	0,61	0,71	0,80

– nośność na przeciąganie dla elementu I na podstawie EN 1999-1-4 rozdział 8.3.3.1 lub wytycznych producenta profili aluminiowych

wkręty JA, JB, JT, JZ oraz JF

wkręty samowierzące (bez wiertła) JF3-(FR-)2H-4,8xL, JF6-(FR-)2H-4,8xL
z łbem sześciokątnym lub kulistym z napędem Torx® oraz podkładką uszczelniającą $\geq \text{Ø}14 \text{ mm}$

załącznik 119



surowce:

wkręt: stal nierdzewna (A2) – EN ISO 3506
stal nierdzewna (A4) – EN ISO 3506

podkładka: stal nierdzewna (A2/A4) – EN ISO 3506
z nawulkanizowanym EPDM

element I: stop aluminium
z $R_{m,min} = 215 \text{ N/mm}^2$ – EN 573

element II: stop aluminium
z $R_{m,min} = 215 \text{ N/mm}^2$ – EN 573

zdolność wiercenia: $\Sigma t_i \leq 2,00 \text{ mm}$

podkonstrukcja drewniana:

nie określono parametrów

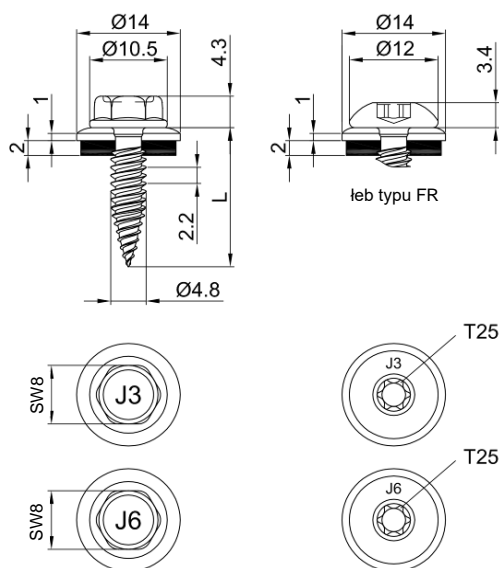
$t_{N,II}$ [mm]	0,50	0,60	0,70	0,80	0,90	1,00
$M_{t,nom}$	—					
$V_{R,k}$ [kN] dla $t_{N,I} =$	0,58 —	0,58 —	0,58 —	0,58 —	0,58 —	0,58 —
0,60	0,58 —	0,86 —	0,86 —	0,86 —	0,86 —	0,86 —
0,70	0,58 —	0,86 —	1,14 —	1,14 —	1,14 —	1,14 —
0,80	0,58 —	0,86 —	1,14 —	1,42 —	1,42 —	1,42 —
0,90	0,58 —	0,86 —	1,14 —	1,42 —	1,90 —	1,90 —
1,00	0,58 —	0,86 —	1,14 —	1,42 —	1,90 —	2,38 —
$N_{R,II,k}$ [kN] =	0,42	0,54	0,67	0,79	0,92	1,04

– nośność na przeciąganie dla elementu I na podstawie EN 1999-1-4 rozdział 8.3.3.1 lub wytycznych producenta profili aluminiowych

wkręty JA, JB, JT, JZ oraz JF

wkręty samowierzące (bez wiertła) JF3-(FR-)2H-4,8xL, JF6-(FR-)2H-4,8xL
z łbem sześciokątnym lub kulistym z napędem Torx® oraz podkładką uszczelniającą $\geq \text{Ø}14 \text{ mm}$

załącznik 120



surowce:

wkręt: stal nierdzewna (A2) – EN ISO 3506
stal nierdzewna (A4) – EN ISO 3506

podkładka: stal nierdzewna (A2/A4) – EN ISO 3506
z nawulkanizowanym EPDM

element I: stop aluminium
z $R_{m,min} = 165 \text{ N/mm}^2$ – EN 573

element II: S280GD do S350GD – EN 10346

zdolność wiercenia: $\Sigma t_i \leq 2,00 \text{ mm}$

podkonstrukcja drewniana:

nie określono parametrów

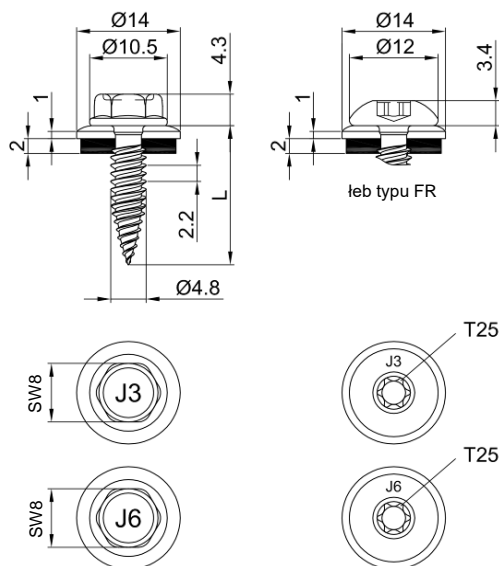
$t_{N,II}$ [mm]	0,50	0,55	0,63	0,75	0,88	1,00
$M_{t,nom}$	—					
$V_{R,k}$ [kN] dla $t_{N,I} =$	0,45 —	0,45 —	0,45 —	0,45 —	0,45 —	0,45 —
0,60	0,45 —	0,45 —	0,66 —	0,66 —	0,66 —	0,66 —
0,70	0,45 —	0,45 —	0,66 —	0,88 —	0,88 —	0,88 —
0,80	0,45 —	0,45 —	0,66 —	0,88 —	1,09 —	1,09 —
0,90	0,45 —	0,45 —	0,66 —	0,88 —	1,09 —	1,46 —
1,00	0,45 —	0,45 —	0,66 —	0,88 —	1,09 —	1,83 —
$N_{R,II,k}$ [kN] =	0,67	0,78	0,94	1,21	1,50	1,78

– nośność na przeciąganie dla elementu I na podstawie EN 1999-1-4 rozdział 8.3.3.1 lub wytycznych producenta profili aluminiowych

wkręty JA, JB, JT, JZ oraz JF

wkręty samowierzące (bez wiertła) JF3-(FR-)2H-4,8xL, JF6-(FR-)2H-4,8xL
z łbem sześciokątnym lub kulistym z napędem Torx® oraz podkładką uszczelniającą $\geq \text{Ø}14 \text{ mm}$

załącznik 121



surowce:

wkręt: stal nierdzewna (A2) – EN ISO 3506
stal nierdzewna (A4) – EN ISO 3506

podkładka: stal nierdzewna (A2/A4) – EN ISO 3506
z nawulkanizowanym EPDM

element I: stop aluminium
z $R_{m,min} = 215 \text{ N/mm}^2$ – EN 573

element II: S280GD do S350GD – EN 10346

zdolność wiercenia: $\Sigma t_i \leq 2,00 \text{ mm}$

podkonstrukcja drewniana:

nie określono parametrów

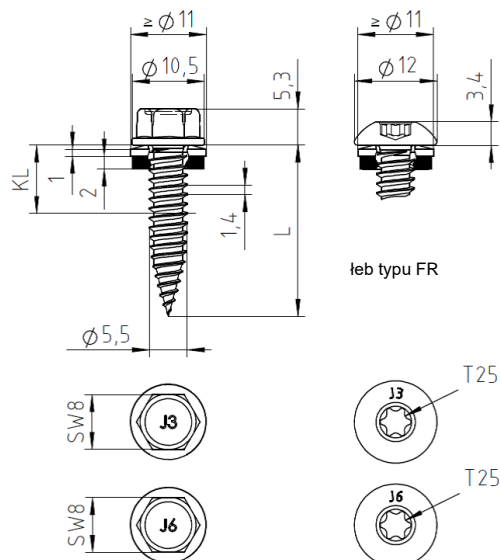
$t_{N,II}$ [mm]	0,50	0,55	0,63	0,75	0,88	1,00
$M_{t,nom}$	—					
$V_{R,K}$ [kN] dla $t_{N,I}$ =	0,50	0,58 —	0,58 —	0,58 —	0,58 —	0,58 —
	0,60	0,58 —	0,58 —	0,86 —	0,86 —	0,86 —
	0,70	0,58 —	0,58 —	0,86 —	1,14 —	1,14 —
	0,80	0,58 —	0,58 —	0,86 —	1,14 —	1,42 —
	0,90	0,58 —	0,58 —	0,86 —	1,14 —	1,42 —
	1,00	0,58 —	0,58 —	0,86 —	1,14 —	1,42 —
$N_{R,II,K}$ [kN] =	0,67	0,78	0,94	1,21	1,50	1,78

– nośność na przeciąganie dla elementu I na podstawie EN 1999-1-4 rozdział 8.3.3.1 lub wytycznych producenta profili aluminiowych

wkręty JA, JB, JT, JZ oraz JF

wkręty samowierzące (bez wiertła) JF3-(FR-)2H-4,8xL, JF6-(FR-)2H-4,8xL
z łbem sześciokątnym lub kulistym z napędem Torx® oraz podkładką uszczelniającą $\geq \text{Ø}14 \text{ mm}$

załącznik 122



surowce:

wkręt: stal nierdzewna (A2) – EN ISO 3506
stal nierdzewna (A4) – EN ISO 3506

podkładka: stal nierdzewna (A2/A4) – EN ISO 3506
z nawulkanizowanym EPDM

element I: S280GD do S350GD – EN 10346

element II: S280GD do S350GD – EN 10346

zdolność wiercenia: $\Sigma t_i \leq 2 \times 1,00 \text{ mm}$

podkonstrukcja drewniana:

nie określono parametrów

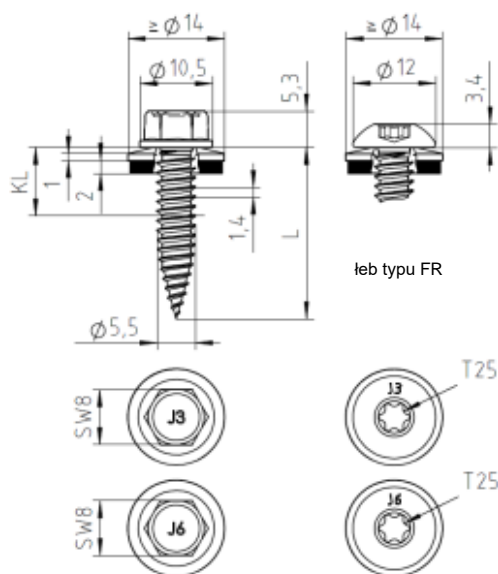
$t_{N,II}$ [mm]	0,40	0,50	0,55	0,63	0,75	0,88	1,00
$M_{t,nom}$	—						
$V_{R,k}$ [kN] dla $t_{N,I} =$	0,40	0,88 —	0,88 —	0,88 —	0,88 —	0,88 —	0,88 —
	0,50	0,88 —	1,56 —	1,56 —	1,56 —	1,56 —	1,56 —
	0,55	0,88 —	1,56 —	1,76 —	1,76 —	1,76 —	1,76 —
	0,63	0,88 —	1,56 —	1,76 —	2,09 —	2,09 —	2,09 —
	0,75	0,88 —	1,56 —	1,76 —	2,09 —	2,57 —	2,57 —
	0,88	0,88 —	1,56 —	1,76 —	2,09 —	2,57 —	3,11 —
	1,00	0,88 —	1,56 —	1,76 —	2,09 —	2,57 —	3,11 —
	1,13	— —	— —	— —	— —	— —	— —
1,25	— —	— —	— —	— —	— —	— —	
$N_{R,k}$ [kN] dla $t_{N,I} =$	0,40	0,60 —	0,82 —	0,94 —	1,00 —	1,00 —	1,00 —
	0,50	0,60 —	0,82 —	0,94 —	1,14 —	1,44 —	1,67 —
	0,55	0,60 —	0,82 —	0,94 —	1,14 —	1,44 —	1,80 —
	0,63	0,60 —	0,82 —	0,94 —	1,14 —	1,44 —	1,80 —
	0,75	0,60 —	0,82 —	0,94 —	1,14 —	1,44 —	1,80 —
	0,88	0,60 —	0,82 —	0,94 —	1,14 —	1,44 —	1,80 —
	1,00	0,60 —	0,82 —	0,94 —	1,14 —	1,44 —	1,80 —
	1,13	— —	— —	— —	— —	— —	— —
1,25	— —	— —	— —	— —	— —	— —	

– dla elementu I i II wykonanego z S320GD lub S350GD wartości mogą być powiększone o 8,3%

wkręty JA, JB, JT, JZ oraz JF

wkręty samowierzące (bez wiertła) JF3-(FR)-2-5,5xL, JF6-(FR)-2-5,5xL
z łbem sześciokątnym lub kulistym z napędem Torx® oraz podkładką uszczelniającą $\geq \varnothing 11 \text{ mm}$

załącznik 124



surowce:

wkręt: stal nierdzewna (A2) – EN ISO 3506
stal nierdzewna (A4) – EN ISO 3506

podkładka: stal nierdzewna (A2/A4) – EN ISO 3506
z nawulkanizowanym EPDM

element I: S280GD do S350GD – EN 10346

element II: S280GD do S350GD – EN 10346

zdolność wiercenia: $\Sigma t_i \leq 2 \times 1,00 \text{ mm}$

podkonstrukcja drewniana:

nie określono parametrów

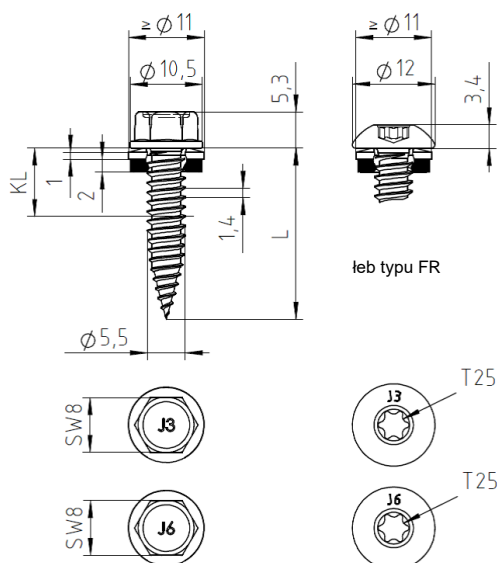
$t_{N,II}$ [mm]	0,40	0,50	0,55	0,63	0,75	0,88	1,00
$M_{t,nom}$	—						
$V_{R,k}$ [kN] dla $t_{N,I} =$	0,40	0,96 —	0,96 —	0,96 —	0,96 —	0,96 —	0,96 —
	0,50	0,96 —	1,56 —	1,56 —	1,56 —	1,56 —	1,56 —
	0,55	0,96 —	1,56 —	1,76 —	1,76 —	1,76 —	1,76 —
	0,63	0,96 —	1,56 —	1,76 —	2,09 —	2,09 —	2,09 —
	0,75	0,96 —	1,56 —	1,76 —	2,09 —	2,57 —	2,57 —
	0,88	0,96 —	1,56 —	1,76 —	2,09 —	2,57 —	3,11 —
	1,00	0,96 —	1,56 —	1,76 —	2,09 —	2,57 —	3,11 —
	1,13	—	—	—	—	—	—
	1,25	—	—	—	—	—	—
$N_{R,k}$ [kN] dla $t_{N,I} =$	0,40	0,60 —	0,82 —	0,94 —	1,14 —	1,44 —	1,46 —
	0,50	0,60 —	0,82 —	0,94 —	1,14 —	1,44 —	1,76 —
	0,55	0,60 —	0,82 —	0,94 —	1,14 —	1,44 —	1,80 —
	0,63	0,60 —	0,82 —	0,94 —	1,14 —	1,44 —	1,80 —
	0,75	0,60 —	0,82 —	0,94 —	1,14 —	1,44 —	1,80 —
	0,88	0,60 —	0,82 —	0,94 —	1,14 —	1,44 —	1,80 —
	1,00	0,60 —	0,82 —	0,94 —	1,14 —	1,44 —	1,80 —
	1,13	—	—	—	—	—	—
	1,25	—	—	—	—	—	—

– dla elementu I i II wykonanego z S320GD lub S350GD wartości mogą być powiększone o 8,3%

wkręty JA, JB, JT, JZ oraz JF

wkręty samowierzące (bez wiertła) JF3-(FR-)2-5,5xL, JF6-(FR-)2-5,5xL
z łbem sześciokątnym lub kulistym z napędem Torx® oraz podkładką uszczelniającą $\geq \varnothing 14 \text{ mm}$

załącznik 125



surowce:

wkręt: stal nierdzewna (A2) – EN ISO 3506
stal nierdzewna (A4) – EN ISO 3506

podkładka: stal nierdzewna (A2/A4) – EN ISO 3506
z nawulkanizowanym EPDM

element I: stop aluminium
z $R_{m,min} = 165 \text{ N/mm}^2$ – EN 573

element II: stop aluminium
z $R_{m,min} = 165 \text{ N/mm}^2$ – EN 573

zdolność wiercenia: $\Sigma t_i \leq 2 \times 1,50 \text{ mm}$

podkonstrukcja drewniana:

nie określono parametrów

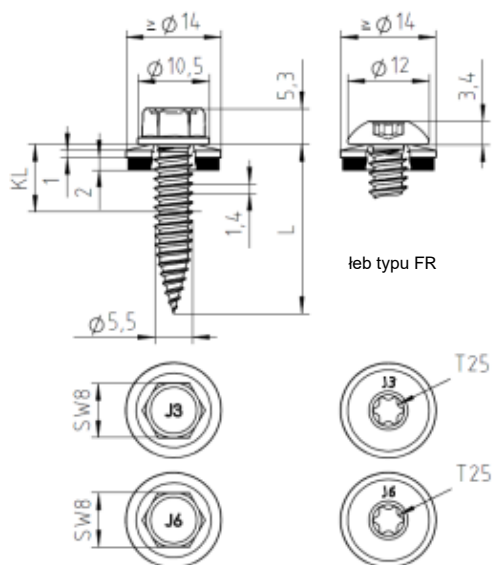
$t_{N,II}$ [mm]	0,40	0,50	0,60	0,70	0,80	0,90	1,00	1,20	1,50	
$M_{t,nom}$	—									
$V_{R,k}$ [kN] dla $t_{N,I} =$	0,43 —	0,43 —	0,43 —	0,43 —	0,43 —	0,43 —	0,43 —	0,43 —	0,43 —	0,43 —
0,50	0,43 —	0,62 —	0,62 —	0,62 —	0,62 —	0,62 —	0,62 —	0,62 —	0,62 —	0,62 —
0,60	0,43 —	0,62 —	0,71 —	0,71 —	0,71 —	0,71 —	0,71 —	0,71 —	0,71 —	0,71 —
0,70	0,43 —	0,62 —	0,71 —	0,79 —	0,79 —	0,79 —	0,79 —	0,79 —	0,79 —	0,79 —
0,80	0,43 —	0,62 —	0,71 —	0,79 —	0,88 —	0,88 —	0,88 —	0,88 —	0,88 —	0,88 —
0,90	0,43 —	0,62 —	0,71 —	0,79 —	0,88 —	1,04 —	1,04 —	1,04 —	1,04 —	1,04 —
1,00	0,43 —	0,62 —	0,71 —	0,79 —	0,88 —	1,04 —	1,19 —	0,88 —	0,88 —	0,88 —
1,20	0,43 —	0,62 —	0,71 —	0,79 —	0,88 —	1,04 —	1,19 —	1,24 —	1,24 —	1,24 —
1,50	0,43 —	0,62 —	0,71 —	0,79 —	0,88 —	1,04 —	1,19 —	1,24 —	1,87 —	1,87 —
$N_{R,II,k}$ [kN] =	0,24	0,35	0,45	0,58	0,69	0,80	0,91	1,13	1,63	

– nośność na przeciąganie dla elementu I na podstawie EN 1999-1-4 rozdział 8.3.3.1 lub wytycznych producenta profili aluminiowych

wkręty JA, JB, JT, JZ oraz JF

wkręty samowierzące (bez wiertła) JF3-(FR-)2-5,5xL, JF6-(FR-)2-5,5xL
z łbem sześciokątnym lub kulistym z napędem Torx® oraz podkładką uszczelniającą $\geq \varnothing 11 \text{ mm}$

załącznik 126



surowce:

wkręt: stal nierdzewna (A2) – EN ISO 3506
stal nierdzewna (A4) – EN ISO 3506

podkładka: stal nierdzewna (A2/A4) – EN ISO 3506
z nawulkanizowanym EPDM

element I: stop aluminium
z $R_{m,min} = 215 \text{ N/mm}^2$ – EN 573

element II: stop aluminium
z $R_{m,min} = 215 \text{ N/mm}^2$ – EN 573

zdolność wiercenia: $\Sigma t_i \leq 2 \times 1,50 \text{ mm}$

podkonstrukcja drewniana:

nie określono parametrów

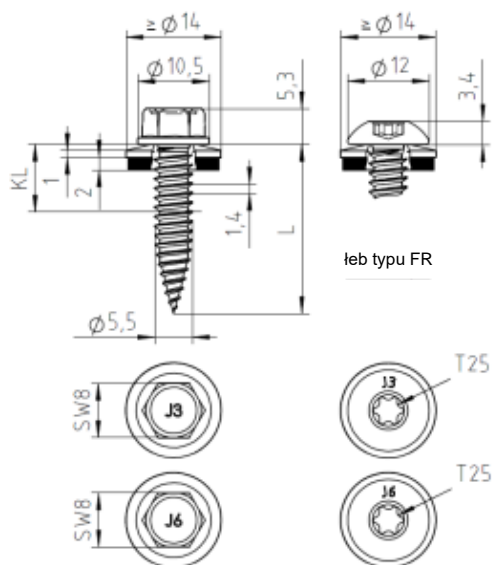
$t_{N,II}$ [mm]	0,40	0,50	0,60	0,70	0,80	0,90	1,00	1,20	1,50
$M_{t,nom}$	—								
$V_{R,k}$ [kN] dla $t_{N,II} =$	0,40	0,50	0,60	0,70	0,80	0,90	1,00	1,20	1,50
	0,55 —	0,55 —	0,55 —	0,55 —	0,55 —	0,55 —	0,55 —	0,55 —	0,55 —
	0,55 —	0,79 —	0,79 —	0,79 —	0,79 —	0,79 —	0,79 —	0,79 —	0,79 —
	0,55 —	0,79 —	0,91 —	0,91 —	0,91 —	0,91 —	0,91 —	0,91 —	0,91 —
	0,55 —	0,79 —	0,91 —	1,03 —	1,03 —	1,03 —	1,03 —	1,03 —	1,03 —
	0,55 —	0,79 —	0,91 —	1,03 —	1,15 —	1,15 —	1,15 —	1,15 —	1,15 —
	0,55 —	0,79 —	0,91 —	1,03 —	1,15 —	1,35 —	1,35 —	1,35 —	1,35 —
	0,55 —	0,79 —	0,91 —	1,03 —	1,15 —	1,35 —	1,54 —	1,54 —	1,54 —
	0,55 —	0,79 —	0,91 —	1,03 —	1,15 —	1,35 —	1,54 —	1,62 —	1,62 —
	0,55 —	0,79 —	0,91 —	1,03 —	1,15 —	1,35 —	1,54 —	1,62 —	2,44 —
$N_{R,II,k}$ [kN] =	0,31	0,46	0,60	0,75	0,89	1,04	1,18	1,47	2,12

– nośność na przeciąganie dla elementu I na podstawie EN 1999-1-4 rozdział 8.3.3.1 lub wytycznych producenta profili aluminiowych

wkręty JA, JB, JT, JZ oraz JF

wkręty samowierzące (bez wiertła) JF3-(FR-)2-5,5xL, JF6-(FR-)2-5,5xL
z łbem sześciokątnym lub kulistym z napędem Torx® oraz podkładką uszczelniającą $\geq \varnothing 14 \text{ mm}$

załącznik 127



surowce:

wkręt: stal nierdzewna (A2) – EN ISO 3506
stal nierdzewna (A4) – EN ISO 3506

podkładka: stal nierdzewna (A2/A4) – EN ISO 3506
z nawulkanizowanym EPDM

element I: stop aluminium
z $R_{m,min} = 215 \text{ N/mm}^2$ – EN 573

element II: S280GD do S350GD – EN 10346

zdolność wiercenia: $\Sigma t_i \leq 1,50 \text{ mm} + 1,00 \text{ mm}$

podkonstrukcja drewniana:

nie określono parametrów

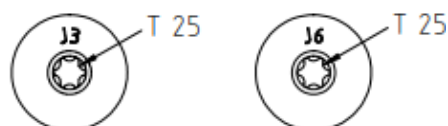
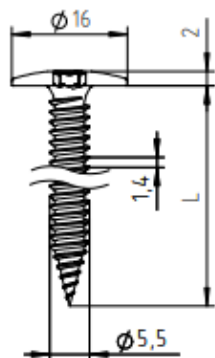
$t_{N,II}$ [mm]	0,40	0,50	0,55	0,63	0,75	0,88	1,00
$M_{t,nom}$	—						
$V_{R,k}$ [kN] dla $t_{N,I} =$	0,40	0,55 —	0,55 —	0,55 —	0,55 —	0,55 —	0,55 —
	0,50	0,55 —	0,79 —	0,79 —	0,79 —	0,79 —	0,79 —
	0,60	0,55 —	0,79 —	0,85 —	0,91 —	0,91 —	0,91 —
	0,70	0,55 —	0,79 —	0,85 —	0,95 —	1,14 —	1,14 —
	0,80	0,55 —	0,79 —	0,85 —	0,95 —	1,14 —	1,42 —
	0,90	0,55 —	0,79 —	0,85 —	0,95 —	1,14 —	1,42 —
	1,00	0,55 —	0,79 —	0,85 —	0,95 —	1,14 —	1,42 —
	1,20	0,55 —	0,79 —	0,85 —	0,95 —	1,14 —	1,42 —
1,50	0,55 —	0,79 —	0,85 —	0,95 —	1,14 —	1,42 —	
$N_{R,II,k}$ [kN] =	0,60	0,82	0,94	1,14	1,44	1,80	2,14

– nośność na przeciąganie dla elementu I na podstawie EN 1999-1-4 rozdział 8.3.3.1 lub wytycznych producenta profili aluminiowych

wkręty JA, JB, JT, JZ oraz JF

wkręty samowierzące (bez wiertła) JF3-(FR-)2-5,5xL, JF6-(FR-)2-5,5xL
z łbem sześciokątnym lub kulistym z napędem Torx® oraz podkładką uszczelniającą $\geq \text{Ø}14 \text{ mm}$

załącznik 128



surowce:

wkręt: stal nierdzewna (A2) – EN ISO 3506
stal nierdzewna (A4) – EN ISO 3506

podkładka: brak

element I: S280GD do S350GD – EN 10346

element II: S280GD do S350GD – EN 10346

zdolność wiercenia: $\Sigma t_i \leq 2 \times 1,00 \text{ mm}$

podkonstrukcja drewniana:

nie określono parametrów

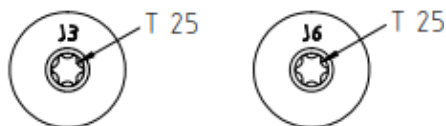
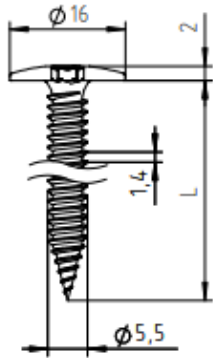
$t_{N,II}$ [mm]	0,40	0,50	0,55	0,63	0,75	0,88	1,00
$M_{t,nom}$	2 Nm						
$V_{R,k}$ [kN] dla $t_{N,I} =$	0,50	0,79	0,79	0,79	0,79	0,79	0,79
	0,55	0,79	1,18	1,27	1,42	1,65	1,65
	0,63	0,79	1,18	1,41	1,56	1,79	1,79
	0,75	0,79	1,18	1,41	1,77	2,00	2,00
	0,88	0,79	1,18	1,41	1,77	2,35	2,35
	1,00	0,79	1,18	1,41	1,77	2,35	2,84
$N_{R,k}$ [kN] dla $t_{N,I} =$	0,50	0,60	0,82	0,94	1,14	1,38	1,38
	0,55	0,60	0,82	0,94	1,14	1,44	1,77
	0,63	0,60	0,82	0,94	1,14	1,44	1,80
	0,75	0,60	0,82	0,94	1,14	1,44	2,14
	0,88	0,60	0,82	0,94	1,14	1,44	2,14
	1,00	0,60	0,82	0,94	1,14	1,44	2,14

– dla elementu I i II wykonanego z S320GD lub S350GD wartości mogą być powiększone o 8,3%

wkręty JA, JB, JT, JZ oraz JF

wkręty samowierzące (bez wiertła) JF3-LT-2-5,5xL - KD16, JF6-LT-2-5,5xL - KD16
z płaskim łbem z napędem Torx®

załącznik 143



surowce:

wkręt: stal nierdzewna (A2) – EN ISO 3506
stal nierdzewna (A4) – EN ISO 3506

podkładka: brak

element I: stop aluminium
z $R_{m,min} = 165 \text{ N/mm}^2$ – EN 573

element II: stop aluminium
z $R_{m,min} = 165 \text{ N/mm}^2$ – EN 573

zdolność wiercenia: $\Sigma t_i \leq 1,00 \text{ mm} + 2,00 \text{ mm}$

podkonstrukcja drewniana:

nie określono parametrów

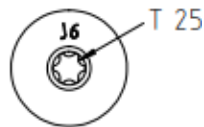
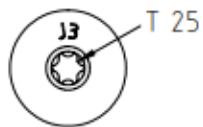
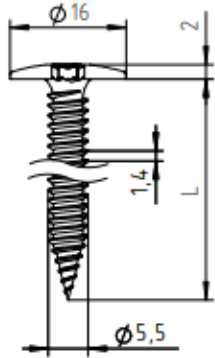
$t_{N,II}$ [mm]	0,40	0,50	0,60	0,70	0,80	0,90	1,00	1,20	1,50	2,00
$M_{t,nom}$	2 Nm									
$V_{R,k}$ [kN] dla $t_{N,I} =$										
0,50	0,24	0,29	0,34	0,39	0,44	0,49	0,54	0,54	0,54	0,54
0,60	0,24	0,34	0,39	0,43	0,48	0,52	0,57	0,66	0,68	0,68
0,70	0,24	0,34	0,45	0,49	0,53	0,57	0,61	0,69	0,82	0,82
0,80	0,24	0,34	0,45	0,57	0,60	0,64	0,68	0,75	0,86	0,95
0,90	0,24	0,34	0,45	0,57	0,69	0,73	0,76	0,82	0,92	1,09
1,00	0,24	0,34	0,45	0,57	0,69	0,83	0,86	0,91	1,00	1,15
$N_{R,II,k}$ [kN]	0,24	0,35	0,45	0,58	0,69	0,80	0,91	1,13	1,63	1,63

– nośność na przeciąganie dla elementu I na podstawie EN 1999-1-4 rozdział 8.3.3.1 lub wytycznych producenta profili aluminiowych

wkręty JA, JB, JT, JZ oraz JF

wkręty samowierzące (bez wiertła) JF3-LT-2-5,5xL - KD16, JF6-LT-2-5,5xL - KD16
z płaskim łbem z napędem Torx®

załącznik 144



surowce:

wkręt: stal nierdzewna (A2) – EN ISO 3506
stal nierdzewna (A4) – EN ISO 3506

podkładka: brak

element I: stop aluminium
z $R_{m,min} = 215 \text{ N/mm}^2$ – EN 573

element II: stop aluminium
z $R_{m,min} = 215 \text{ N/mm}^2$ – EN 573

zdolność wiercenia: $\Sigma t_i \leq 1,00 \text{ mm} + 2,00 \text{ mm}$

podkonstrukcja drewniana:

nie określono parametrów

$t_{N,II}$ [mm]	0,40	0,50	0,60	0,70	0,80	0,90	1,00	1,20	1,50	2,00
$M_{t,nom}$	2 Nm									
$V_{R,k}$ [kN] dla $t_{N,I} =$	0,32	0,38	0,45	0,51	0,58	0,64	0,71	0,71	0,71	0,71
0,60	0,32	0,45	0,50	0,56	0,62	0,68	0,74	0,86	0,89	0,89
0,70	0,32	0,45	0,59	0,64	0,69	0,75	0,80	0,90	1,06	1,06
0,80	0,32	0,45	0,59	0,74	0,79	0,83	0,88	0,98	1,12	1,24
0,90	0,32	0,45	0,59	0,74	0,90	0,95	0,99	1,07	1,20	1,42
1,00	0,32	0,45	0,59	0,74	0,90	1,08	1,11	1,19	1,31	1,50
$N_{R,II,k}$ [kN]	0,31	0,46	0,60	0,75	0,89	1,04	1,18	1,47	2,12	2,12

– nośność na przeciąganie dla elementu I na podstawie EN 1999-1-4 rozdział 8.3.3.1 lub wytycznych producenta profili aluminiowych

wkręty JA, JB, JT, JZ oraz JF

wkręty samowierzące (bez wiertła) JF3-LT-2-5,5xL - KD16, JF6-LT-2-5,5xL - KD16
z płaskim łbem z napędem Torx®

załącznik 145