

**DEKLARACJA WŁAŚCIWOŚCI UŻYTKOWYCH**  
**zgodna z załącznikiem III Rozporządzenia (UE) nr 305/2011 (Rozporządzenie o wyrobach budowlanych)**  
**nr EJOT 1-006-130177-2018**

- 1.) Niepowtarzalny kod identyfikacyjny wyrobu:  
[wkręty do mocowania płyt warstwowych EJOT JZ5](#)
- 2.) Numer typu, partii lub serii lub jakiegokolwiek inny element umożliwiający identyfikację wyrobu budowlanego, wymagany zgodnie z art. 11 ust. 4:  
[na opakowaniu / etykiecie](#)
- 3.) Zastosowanie lub zastosowania wyrobu budowlanego, zgodnie z mającą zastosowanie zharmonizowaną specyfikacją techniczną:

zastosowanie	wkręty do mocowania płyt warstwowych
rodzaj wyrobu budowlanego	wkręty samogwintujące
wymiar	średnica wkrętów: 6,3 oraz 8,0
podłoże	stal zgodnie z EN 10025-1 oraz EN 10346
surowce wkrętów	stal nierdzewna A2 zgodnie z EN 3506
obciążenia	statyczne oraz quasi-statyczne

- 4.) Nazwa, zastrzeżona nazwa handlowa lub zastrzeżony znak towarowy oraz adres kontaktowy producenta, wymagany zgodnie z art. 11 ust. 5:  
[EJOT Baubefestigungen GmbH, In der Stockwiese 35, 57334 Bad Laasphe, Niemcy](#)
- 5.) W stosownych przypadkach nazwa i adres kontaktowy upoważnionego przedstawiciela, którego pełnomocnictwo obejmuje zadania określone w art. 12 ust. 2:  
[nie dotyczy](#)
- 6.) System lub systemy oceny i weryfikacji stałości właściwości użytkowych wyrobu budowlanego określone w załączniku V:  
[system 2+](#)
- 7.) W przypadku Deklaracji Właściwości Użytkowych dotyczącej wyrobu budowlanego objętego normą zharmonizowaną:  
[nie dotyczy](#)
- 8.) W przypadku Deklaracji Właściwości Użytkowych dotyczącej wyrobu budowlanego, dla którego została wydana Europejska Ocena Techniczna:  
[Niemiecki Instytut Techniki Budowlanej \(DIBt\) wydał ETA-13/0177 na podstawie EAD-330047-01-0602. Jednostka notyfikowana 0769 wykonała zadania w ramach systemu 2+ i wydała Certyfikat Zgodności Kontroli Produkcji.](#)

- 9.) Deklarowane właściwości użytkowe

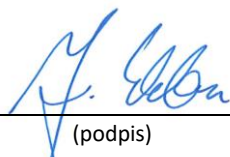
zasadnicze charakterystyki	właściwości użytkowe wyrobu	zharmonizowana specyfikacja techniczna
nośność na ścinanie	załącznik 1-4 ETA-13/0177 (załącznik 5-28)	ETA-13/0177 EAD 330047-01-0602
nośność na wrywanie		
kombinacja sił wrywania i ścinania (interakcja)		
zdolność odkształcenia w przypadku obciążeń temperaturą		
trwałość	NPD	
reakcja na ogień	A1	

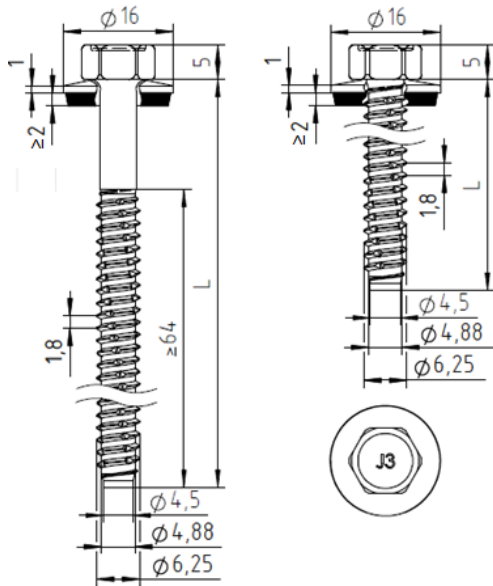
- 10.) Właściwości użytkowe wyrobu określone w pkt. 1 oraz 2 są zgodne z właściwościami deklarowanymi w pkt. 9. Niniejsza Deklaracja Właściwości Użytkowych wydany zostaje na wyłączną odpowiedzialność producenta określonego w pkt. 4.

W imieniu producenta podpisać (-a):

dr Jens Weber / Wiceprezes  
(imię, nazwisko / stanowisko)

Bad Laasphe, 16.10.2018  
(miejscowość i data)





surowce:

wkręt: stal nierdzewna (A2) – EN ISO 3506

podkładka: stal nierdzewna (A2/A4) – EN ISO 3506  
z nawulkanizowanym EPDM

element I: S280GD do S350GD – EN 10346

element II: S235 do S355 – EN 10025-1  
S280GD do S450GD – EN 10346  
HX300LAD do HX460LAD – EN 10346

średnica otworu wstępnego: patrz tabela

podkonstrukcja drewniana

nie określono parametrów

$t_{N,II}$ [mm]	1,50	2,00	2,50	3,00	4,00	5,00	6,00	8,00	≥10,0	—	—
$d_{pd}$ [mm]	5,0	5,3					5,5	5,7		—	—
$V_{R,k}$ [kN] dla $t_{N2} =$	0,40	0,86	0,86	0,86	0,86	0,86	0,86	0,86	0,86	—	—
	0,50	1,30	1,30	1,30	1,30	1,30	1,30	1,30	1,30	—	—
	0,55	1,50	1,50	1,50	1,50	1,50	1,50	1,50	1,50	—	—
	0,60	1,75	1,75	1,75	1,75	1,75	1,75	1,75	1,75	—	—
	0,63	1,80	1,90	1,90	1,90	1,90	1,90	1,90	1,90	—	—
	0,75	1,80	1,90	1,90	1,90	1,90	1,90	1,90	1,90	—	—
	0,88	1,80	1,90	1,90	1,90	1,90	1,90	1,90	1,90	—	—
	1,00	1,80	1,90	1,90	1,90	1,90	1,90	1,90	1,90	—	—
$N_{R,k}$ [kN] dla $t_{N1} =$	0,40	1,25*	1,25*	1,25*	1,25*	1,25*	1,25*	1,25*	1,25*	—	—
	0,50	1,90*	1,90*	1,90*	1,90*	1,90*	1,90*	1,90*	1,90*	—	—
	0,55	2,30*	2,30*	2,30*	2,30*	2,30*	2,30*	2,30*	2,30*	—	—
	0,60	2,61	2,61*	2,61*	2,61*	2,61*	2,61*	2,61*	2,61*	—	—
	0,63	2,70	2,80*	2,80*	2,80*	2,80*	2,80*	2,80*	2,80*	—	—
	0,75	2,70	3,60	3,60	3,60*	3,60*	3,60*	3,60*	3,60*	—	—
	0,88	2,70	3,60	3,80	3,80*	3,80*	3,80*	3,80*	3,80*	—	—
	1,00	2,70	3,60	4,00	4,00*	4,00*	4,00*	4,00*	4,00*	—	—
$N_{R,k,II}$ [kN]	2,70	3,60	4,80	6,00	7,30	7,45	7,60	7,60	7,60	—	—
$\max u$ [mm] dla $D_F =$	30	20,0	7,0	7,0	7,0	3,0	3,0	3,0	3,0	—	—
	40	26,5	10,0	10,0	10,0	4,5	4,5	4,5	4,5	—	—
	60	40,0	15,5	15,5	15,5	7,0	7,0	7,0	7,0	—	—
	80	40,0	21,5	21,5	21,5	12,5	12,5	12,5	12,5	—	—
	100	40,0	27,0	27,0	27,0	18,0	18,0	18,0	18,0	—	—
	120	40,0	32,5	32,5	32,5	23,5	23,5	23,5	23,5	—	—
	≥ 140	40,0	38,5	38,5	38,5	29,0	29,0	29,0	29,0	—	—

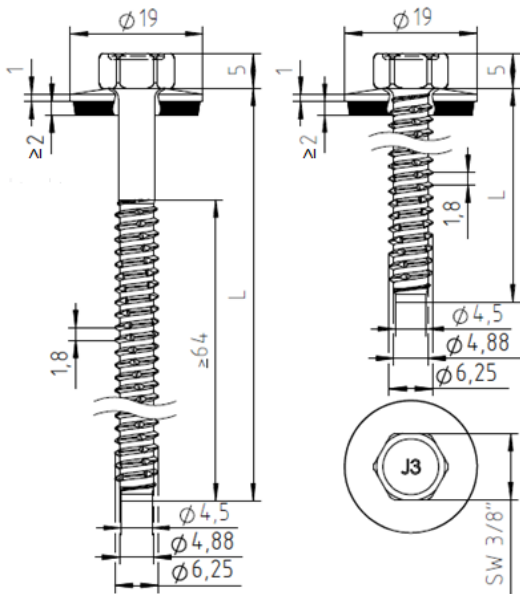
- $N_{R,k,II}$ : nośność na wrywanie dla elementu II, HX340LAD do HX460LAD tylko dla JZ5-6,3xL
- dla  $t_{N2}$  wykonanych z S320GD lub S350GD wartości  $V_{R,k}$  mogą być powiększone o 8,3%
- dla  $t_{N1}$  wykonanych z S320GD lub S350GD wartości  $N_{R,k}$  oznaczone\* mogą być powiększone o 8,3%

**wkręty do mocowania płyt warstwowych**

**wkręty samogwintujące JZ3-6,3xL, JZ5-6,3xL**

z łbem sześciokątnym oraz podkładką uszczelniającą  $\varnothing 16$  mm

załącznik 25



**surowce:**

wkręt: stal nierdzewna (A2) – EN ISO 3506  
 podkładka: stal nierdzewna (A2/A4) – EN ISO 3506 z nawulkanizowanym EPDM  
 element I: S280GD do S350GD – EN 10346  
 element II: S235 do S355 – EN 10025-1  
 S280GD do S450GD – EN 10346  
 HX300LAD do HX460LAD – EN 10346

**średnica otworu wstępnego:** patrz tabela

**podkonstrukcja drewniana**  
 nie określono parametrów

$t_{N,II}$ [mm]	1,50	2,00	2,50	3,00	4,00	5,00	6,00	8,00	≥10,0	—	—
$d_{pd}$ [mm]	5,0	5,3					5,5	5,7		—	—
$V_{R,k}$ [kN] dla $t_{N2} =$	0,40	0,86	0,86	0,86	0,86	0,86	0,86	0,86	0,86	—	—
	0,50	1,30	1,30	1,30	1,30	1,30	1,30	1,30	1,30	—	—
	0,55	1,50	1,50	1,50	1,50	1,50	1,50	1,50	1,50	—	—
	0,60	1,75	1,75	1,75	1,75	1,75	1,75	1,75	1,75	—	—
	0,63	1,80	1,90	1,90	1,90	1,90	1,90	1,90	1,90	—	—
	0,75	1,80	1,90	1,90	1,90	1,90	1,90	1,90	1,90	—	—
	0,88	1,80	1,90	1,90	1,90	1,90	1,90	1,90	1,90	—	—
	1,00	1,80	1,90	1,90	1,90	1,90	1,90	1,90	1,90	—	—
$N_{R,k}$ [kN] dla $t_{N1} =$	0,40	1,48*	1,48*	1,48*	1,48*	1,48*	1,48*	1,48*	1,48*	—	—
	0,50	1,90*	1,90*	1,90*	1,90*	1,90*	1,90*	1,90*	1,90*	—	—
	0,55	2,33*	2,33*	2,33*	2,33*	2,33*	2,33*	2,33*	2,33*	—	—
	0,60	2,70	2,77*	2,77*	2,77*	2,77*	2,77*	2,77*	2,77*	—	—
	0,63	2,70	3,03*	3,03*	3,03*	3,03*	3,03*	3,03*	3,03*	—	—
	0,75	2,70	3,60	3,60*	3,60*	3,60*	3,60*	3,60*	3,60*	—	—
	0,88	2,70	3,60	3,80*	3,80*	3,80*	3,80*	3,80*	3,80*	—	—
	1,00	2,70	3,60	4,00*	4,00*	4,00*	4,00*	4,00*	4,00*	—	—
$N_{R,k,II}$ [kN]	2,70	3,60	4,80	6,00	7,30	7,45	7,60	7,60	7,60	—	—
$D_F =$ $max\ u$ [mm] dla	30	20,0	7,0	7,0	7,0	3,0	3,0	3,0	3,0	—	—
	40	26,5	10,0	10,0	10,0	4,5	4,5	4,5	4,5	—	—
	60	40,0	15,5	15,5	15,5	7,0	7,0	7,0	7,0	—	—
	80	40,0	21,5	21,5	21,5	12,5	12,5	12,5	12,5	—	—
	100	40,0	27,0	27,0	27,0	18,0	18,0	18,0	18,0	—	—
	120	40,0	32,5	32,5	32,5	23,5	23,5	23,5	23,5	—	—
	≥ 140	40,0	38,5	38,5	38,5	29,0	29,0	29,0	29,0	—	—

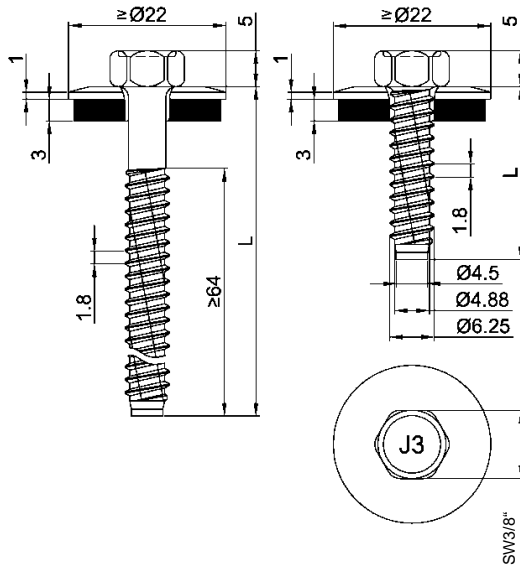
- $N_{R,k,II}$ : nośność na wrywanie dla elementu II, HX340LAD do HX460LAD tylko dla JZ5-6,3xL
- dla  $t_{N2}$  wykonanych z S320GD lub S350GD wartości  $V_{R,k}$  mogą być powiększone o 8,3%
- dla  $t_{N1}$  wykonanych z S320GD lub S350GD wartości  $N_{R,k}$  oznaczone\* mogą być powiększone o 8,3%

**wkręty do mocowania płyt warstwowych**

**wkręty samogwintujące JZ3-6,3xL, JZ5-6,3xL**

z łbem sześciokątnym oraz podkładką uszczelniającą Ø19 mm

załącznik 26



**surowce:**

wkręt: stal nierdzewna (A2) – EN ISO 3506  
 podkładka: stal nierdzewna (A2/A4) – EN ISO 3506 z nawulkanizowanym EPDM  
 element I: S280GD do S350GD – EN 10346  
 element II: S235 do S355 – EN 10025-1  
 S280GD do S450GD – EN 10346  
 HX300LAD do HX460LAD – EN 10346

średnica otworu wstępnego: patrz tabela

podkonstrukcja drewniana  
 nie określono parametrów

$t_{N,II}$ [mm]	1,50	2,00	2,50	3,00	4,00	5,00	6,00	8,00	≥10,0	—	—
$d_{pd}$ [mm]	5,0	5,3					5,5	5,7		—	—
$V_{R,k}$ [kN] dla $t_{N2} =$	0,40	0,86	0,86	0,86	0,86	0,86	0,86	0,86	0,86	—	—
	0,50	1,30	1,30	1,30	1,30	1,30	1,30	1,30	1,30	—	—
	0,55	1,50	1,50	1,50	1,50	1,50	1,50	1,50	1,50	—	—
	0,60	1,75	1,75	1,75	1,75	1,75	1,75	1,75	1,75	—	—
	0,63	1,80	1,90	1,90	1,90	1,90	1,90	1,90	1,90	—	—
	0,75	1,80	1,90	1,90	1,90	1,90	1,90	1,90	1,90	—	—
	0,88	1,80	1,90	1,90	1,90	1,90	1,90	1,90	1,90	—	—
	1,00	1,80	1,90	1,90	1,90	1,90	1,90	1,90	1,90	—	—
$N_{R,k}$ [kN] dla $t_{N1} =$	0,40	1,72*	1,72*	1,72*	1,72*	1,72*	1,72*	1,72*	1,72*	—	—
	0,50	2,21*	2,21*	2,21*	2,21*	2,21*	2,21*	2,21*	2,21*	—	—
	0,55	2,70	2,77*	2,77*	2,77*	2,77*	2,77*	2,77*	2,77*	—	—
	0,60	2,70	3,33	3,33*	3,33*	3,33*	3,33*	3,33*	3,33*	—	—
	0,63	2,70	3,60	3,67*	3,67*	3,67*	3,67*	3,67*	3,67*	—	—
	0,75	2,70	3,60	3,67*	3,67*	3,67*	3,67*	3,67*	3,67*	—	—
	0,88	2,70	3,60	3,80*	3,80*	3,80*	3,80*	3,80*	3,80*	—	—
	1,00	2,70	3,60	4,00*	4,00*	4,00*	4,00*	4,00*	4,00*	—	—
$N_{R,k,II}$ [kN]	2,70	3,60	4,80	6,00	7,30	7,45	7,60	7,60	7,60	—	—
$\max u$ [mm] dla $D_F =$	30	20,0	7,0	7,0	7,0	3,0	3,0	3,0	3,0	—	—
	40	26,5	10,0	10,0	10,0	4,5	4,5	4,5	4,5	—	—
	60	40,0	15,5	15,5	15,5	7,0	7,0	7,0	7,0	—	—
	80	40,0	21,5	21,5	21,5	12,5	12,5	12,5	12,5	—	—
	100	40,0	27,0	27,0	27,0	18,0	18,0	18,0	18,0	—	—
	120	40,0	32,5	32,5	32,5	23,5	23,5	23,5	23,5	—	—
	≥ 140	40,0	38,5	38,5	38,5	29,0	29,0	29,0	29,0	—	—

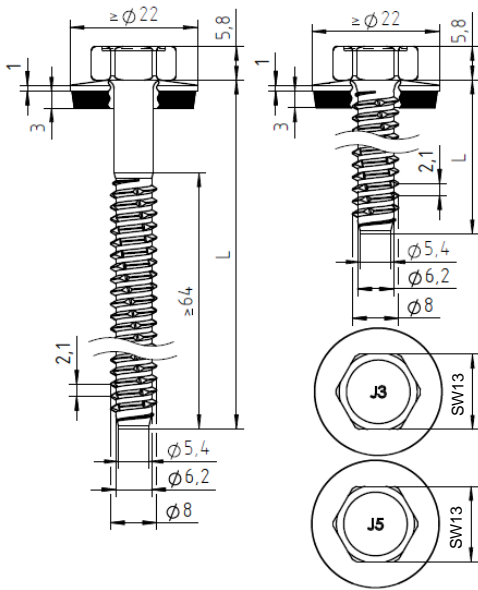
- $N_{R,k,II}$ : nośność na wrywanie dla elementu II, HX340LAD do HX460LAD tylko dla JZ5-6,3xL
- dla  $t_{N2}$  wykonanych z S320GD lub S350GD wartości  $V_{R,k}$  mogą być powiększone o 8,3%
- dla  $t_{N1}$  wykonanych z S320GD lub S350GD wartości  $N_{R,k}$  oznaczone\* mogą być powiększone o 8,3%

**wkręty do mocowania płyt warstwowych**

**wkręty samogwintujące JZ3-6,3xL, JZ5-6,3xL**

z łbem sześciokątnym oraz podkładką uszczelniającą  $\geq \text{Ø}22$  mm

załącznik 27



**surowce:**

wkręt: stal nierdzewna (A2) – EN ISO 3506

podkładka: stal nierdzewna (A2/A4) – EN ISO 3506  
z nawulkanizowanym EPDM

element I: S280GD do S350GD – EN 10346

element II: S235 – EN 10025-1  
S280GD do S350GD – EN 10346

średnica otworu wstępnego: patrz tabela

podkonstrukcja drewniana

nie określono parametrów

$t_{N,II}$ [mm]	1,50	2,00	3,00	4,00	6,00	8,00	$\geq 10,0$	—	—	—	—
$d_{pd}$ [mm]	6,8				7,0	7,2	7,4	—	—	—	—
$V_{R,k}$ [kN] dla $t_{N2} =$											
0,40	—	—	—	—	—	—	—	—	—	—	—
0,50	—	—	—	—	—	—	—	—	—	—	—
0,55	—	—	—	—	—	—	—	—	—	—	—
0,60	—	—	—	—	—	—	—	—	—	—	—
0,63	3,80	3,80	3,80	3,80	3,80	3,80	3,80	—	—	—	—
0,75	4,70	4,70	4,70	4,70	4,70	4,70	4,70	—	—	—	—
0,88	5,30	5,30	5,30	5,30	5,30	5,30	5,30	—	—	—	—
1,00	5,90	5,90	5,90	5,90	5,90	5,90	5,90	—	—	—	—
$N_{R,k}$ [kN] dla $t_{N1} =$											
0,40	—	—	—	—	—	—	—	—	—	—	—
0,50	1,19*	1,84*	2,38*	2,38*	2,38*	2,38*	2,38*	—	—	—	—
0,55	1,50*	2,32*	3,00*	3,00*	3,00*	3,00*	3,00*	—	—	—	—
0,60	2,20	3,40	3,88*	3,88*	3,88*	3,88*	3,88*	—	—	—	—
0,63	2,20	3,40	4,40*	4,40*	4,40*	4,40*	4,40*	—	—	—	—
0,75	2,20	3,40	5,10*	5,30*	5,30*	5,30*	5,30*	—	—	—	—
0,88	2,20	3,40	5,40*	5,70*	5,70*	5,70*	5,70*	—	—	—	—
1,00	2,20	3,40	5,80	6,20*	6,20*	6,20*	6,20*	—	—	—	—
$N_{R,k,II}$ [kN]	2,20	3,40	5,80	6,80	6,80	6,80	6,80	—	—	—	—
$\max u$ [mm] dla $D_F =$											
30	—	—	—	—	—	—	—	—	—	—	—
40	8,0	6,0	4,0	3,0	2,8	2,8	2,8	—	—	—	—
60	12,0	9,0	6,0	4,5	4,2	4,2	4,2	—	—	—	—
80	16,0	12,0	8,0	6,0	5,6	5,6	5,6	—	—	—	—
100	20,0	15,0	10,0	7,5	7,0	7,0	7,0	—	—	—	—
120	24,0	18,0	12,0	9,0	8,4	8,4	8,4	—	—	—	—
$\geq 140$	28,0	21,0	14,0	10,5	9,8	9,8	9,8	—	—	—	—

- $N_{R,k,II}$ : nośność na wrywanie dla elementu II
- dla  $t_{N2}$  wykonanych z S320GD lub S350GD wartości  $V_{R,k}$  mogą być powiększone o 8,3%
- dla  $t_{N1}$  wykonanych z S320GD lub S350GD wartości  $N_{R,k}$  oznaczone\* mogą być powiększone o 8,3%

**wkręty do mocowania płyt warstwowych**

**wkręty samogwintujące JZ3-8,0xL, JZ5-8,0xL**

z łbem sześciokątnym oraz podkładką uszczelniającą  $\varnothing 22$  mm

załącznik 28