

DEKLARACJA WŁAŚCIWOŚCI UŻYTKOWYCH



Nr **3 - 023 - 07/0013 - 2022/1**

1.) Niepowtarzalny kod identyfikacyjny typu wyrobu:

EJOT Elementy mocujące do dachów płaskich (030) FDD-Plus-S-50xL-R połączone zgodnie z załącznikiem 15a-b

2.) Zamierzone zastosowanie lub zastosowania:

łączniki do mocowania systemów dachów płaskich

3.) Producent:

EJOT SE & Co. KG, MU Construction, In der Stockwiese 35, 57334 Bad Laasphe - Germany

4.) System(-y) oceny i weryfikacji stałości właściwości użytkowych:

system 2+

5.) Europejski Dokument Oceny:

EAD 030351-00-0402

Europejska Ocena Techniczna:

ETA 07/0013

Jednostka ds. Oceny Technicznej:

DIBt - Deutsches Institut für Bautechnik, Berlin

Jednostka lub Jednostki Notyfikowane:

0769 - KIT Versuchsanstalt für Stahl, Holz und Steine

6.) Deklarowane właściwości użytkowe:

a) Nośność i stateczność (BWR 1) oraz bezpieczeństwo użytkowania (BWR 4)

| Zasadnicze charakterystyki | Właściwości użytkowe |
|--|--|
| nośność charakterystyczna na wrywanie | zob. załącznik 15a |
| wytrzymałość na odkręcanie | wymaganie spełnione |
| odporność na korozję elementów metalowych | wymaganie spełnione; korozja powierzchniowa $\leq 15\%$ |
| odporność na uderzenie i kruchość elementów tworzywowych | wymaganie spełnione; wysokość zrzutu $> 1,0$ m |
| wymagania dot. testów Charpy'ego elementów tworzywowych | wymaganie spełnione; brak pogorszenia w porównaniu do wyników przed starzeniem cieplnym |

DEKLARACJA WŁAŚCIWOŚCI UŻYTKOWYCH

Nr 3 - 023 - 07/0013 - 2022/1

EJOT®

b) Bezpieczeństwo pożarowe (BWR 2)

| Zasadnicze charakterystyki | Właściwości użytkowe |
|----------------------------|----------------------|
| Nie dotyczy | |
| | |
| | |

c) Higiena, zdrowie i środowisko (BWR 3)

| Zasadnicze charakterystyki | Właściwości użytkowe |
|----------------------------|----------------------|
| Nie dotyczy | |

d) Ochrona przed hałasem (BWR 5)

| Zasadnicze charakterystyki | Właściwości użytkowe |
|----------------------------|----------------------|
| Nie dotyczy | |

e) Oszczędność energii i zatrzymywanie ciepła (BWR 6)

| Zasadnicze charakterystyki | Właściwości użytkowe |
|----------------------------|----------------------|
| Nie dotyczy | |
| | |
| | |

f) Zrównoważone wykorzystanie zasobów naturalnych (BWR 7)

| Zasadnicze charakterystyki | Właściwości użytkowe |
|----------------------------|----------------------|
| Nie dotyczy | |

Właściwości użytkowe określonego powyżej wyrobu są zgodne z zestawem deklarowanych właściwości użytkowych. Niniejsza deklaracja właściwości użytkowych wydana zostaje zgodnie z Rozporządzeniem (UE) nr 305/2011 na wyłączną odpowiedzialność producenta określonego powyżej.

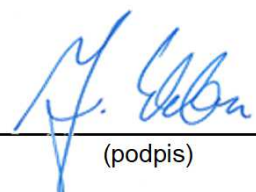
W imieniu producenta podpisał(-a):

dr Jens Weber / Zarząd

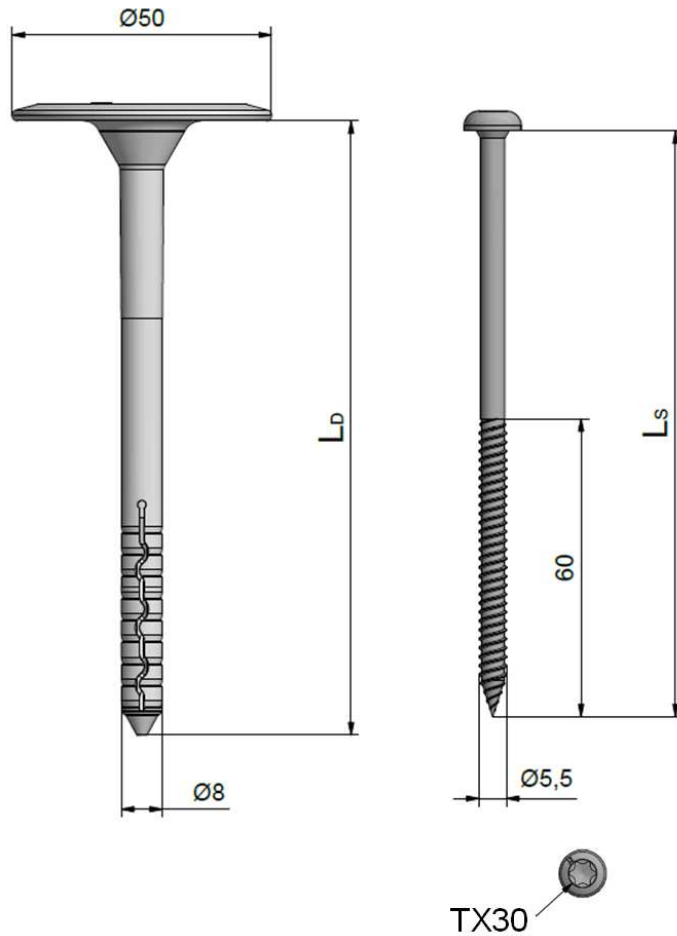
(nazwisko i stanowisko)

Bad Laasphe, 06.04.2022

(miejsce i data wydania)



(podpis)



Łącznik:

FDD-Plus-S-50xL-R
FDD-Plus-S-50xL-E

Talerzyk / tuleja / profil dachowy:

Podłoże:

| | |
|----------------------------------|----------|
| beton C12/15 | EN 206-1 |
| beton lekki LC12/13 | EN 206-1 |
| beton komórkowy AAC 3,5 - 500 | EN 12602 |

Dane techniczne:

głębokość zakotwienia h_{ef} :

| | |
|-----------------------|--------|
| - beton C12/15 | ≥ 30mm |
| - beton lekki LC12/13 | ≥ 30mm |
| - beton komórkowy | ≥ 65mm |

napęd: TX30

Nośność charakterystyczna na wrywanie [kN] (wg rys. 3 EAD 030351-00-0402)

| | C12/15* | LC12/13* | AAC 3,5 - 500* |
|-------------------|---------|----------|----------------|
| FDD-Plus-S-50xL-R | 1,35 | 1,34 | 1,78 |
| FDD-Plus-S-50xL-E | 1,35 | 1,34 | 1,78 |

* średnica wierconego otworu 8,0mm

Nośność charakterystyczna na przeciągnięcie* [kN]** (wg rys. 4+5 EAD 030351-00-0402)

| | |
|-------------------|------|
| FDD-Plus-S-50xL-R | 1,92 |
| FDD-Plus-S-50xL-E | 1,92 |

*** nośność na rozciąganie zgodnie z CEN/TS 17659:2021

EJOT łączniki do dachów płaskich

Łącznik: FDD-Plus-S-50xL-R
FDD-Plus-S-50xL-E

Załącznik 15 a

FDD-Plus-S-50xL-R or FDD-Plus-S-50xL-E



EJOT łączniki do dachów płaskich

Kombinacja: 15.1 – 15.2

Załącznik 15 b