

DEKLARACJA WŁAŚCIWOŚCI UŻYTKOWYCH



Nr **3 - 004 - 07/0013 - 2022/1**

1.) Niepowtarzalny kod identyfikacyjny typu wyrobu:

EJOT Elementy mocujące do dachów płaskich (030) TKR-4,8xL połączone zgodnie z załącznikiem 2a-f

2.) Zamierzone zastosowanie lub zastosowania:

łącniki do mocowania systemów dachów płaskich

3.) Producent:

EJOT SE & Co. KG, MU Construction, In der Stockwiese 35, 57334 Bad Laasphe - Germany

4.) System(-y) oceny i weryfikacji stałości właściwości użytkowych:

system 2+

5.) Europejski Dokument Oceny:

EAD 030351-00-0402

Europejska Ocena Techniczna:

ETA 07/0013

Jednostka ds. Oceny Technicznej:

DIBt - Deutsches Institut für Bautechnik, Berlin

Jednostka lub Jednostki Notyfikowane:

0769 - KIT Versuchsanstalt für Stahl, Holz und Steine

6.) Deklarowane właściwości użytkowe:

a) Nośność i stateczność (BWR 1) oraz bezpieczeństwo użytkowania (BWR 4)

Zasadnicze charakterystyki	Właściwości użytkowe
nośność charakterystyczna na wrywanie	zob. załącznik 2a
wytrzymałość na odkręcanie	wymaganie spełnione
odporność na korozję elementów metalowych	wymaganie spełnione; korozja powierzchniowa $\leq 15\%$
odporność na uderzenie i kruchość elementów tworzywowych	wymaganie spełnione; wysokość zrzutu $> 1,0$ m
wymagania dot. testów Charpy'ego elementów tworzywowych	wymaganie spełnione; brak pogorszenia w porównaniu do wyników przed starzeniem cieplnym

DEKLARACJA WŁAŚCIWOŚCI UŻYTKOWYCH

Nr 3 - 004 - 07/0013 - 2022/1

EJOT®

b) Bezpieczeństwo pożarowe (BWR 2)

Zasadnicze charakterystyki	Właściwości użytkowe
Nie dotyczy	

c) Higiena, zdrowie i środowisko (BWR 3)

Zasadnicze charakterystyki	Właściwości użytkowe
Nie dotyczy	

d) Ochrona przed hałasem (BWR 5)

Zasadnicze charakterystyki	Właściwości użytkowe
Nie dotyczy	

e) Oszczędność energii i zatrzymywanie ciepła (BWR 6)

Zasadnicze charakterystyki	Właściwości użytkowe
Nie dotyczy	

f) Zrównoważone wykorzystanie zasobów naturalnych (BWR 7)

Zasadnicze charakterystyki	Właściwości użytkowe
Nie dotyczy	

Właściwości użytkowe określonego powyżej wyrobu są zgodne z zestawem deklarowanych właściwości użytkowych. Niniejsza deklaracja właściwości użytkowych wydana zostaje zgodnie z Rozporządzeniem (UE) nr 305/2011 na wyłączną odpowiedzialność producenta określonego powyżej.

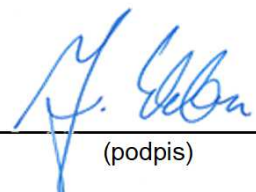
W imieniu producenta podpisał(-a):

dr Jens Weber / Zarząd

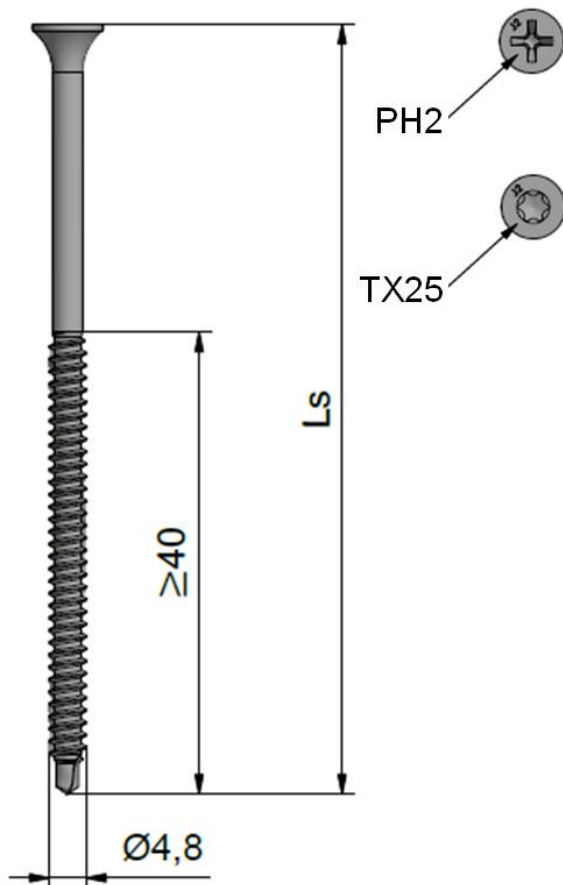
(nazwisko i stanowisko)

Bad Laasphe, 06.04.2022

(miejsce i data wydania)



(podpis)



Wkręt:

EJOT Dabo® TKR-4,8xL
EJOT Dabo® TKE-4,8xL

Talerzyk / tuleja / profil dachowy:

EJOT® HTV 82/40 TK
EJOT® HTE 82/40 TK
EJOT® HTV 82/40 F
EJOT® HTE 82/40 F
EJOT® HTV 40 RU 6,5mm
EJOT® HTE 40 RU 6,5mm
EJOT® HTK 2G 50xL
EJOT® HTK 2G 75xL
EJOT® EcoTek 50xL
EJOT® EcoTek T 50xL
EJOT® FP Ø7,0mm
/ Ø14,5mm + HTK-S 20xL
SIKA Sarnabar® Ø6,0mm

Podłoże:

stal S320GD		EN 10346
drewno/ C24	$\rho_{\min}=350\text{kg/m}^3$	EN 338
sklejka	$\rho_{\min}=400\text{kg/m}^3$	EN 12369-2
OSB/3	$\rho_{\min}=550\text{kg/m}^3$	EN 12369-1

Dane techniczne:

max. zdolność wiercenia stali:	1,5mm
napęd:	PH2 / TX2

Nośność charakterystyczna na wrywanie [kN] (wg rys. 3 EAD 030351-00-0402)

	stal S320GD*					C24	sklejka	OSB/3
t [mm]	0,63	0,70	0,75	0,80	≥ 0,88	24**	21**	18**
TKR-4,8xL	0,96	1,20	1,38	1,48	1,51	1,62	1,87	1,12
TKE-4,8xL	0,96	1,20	1,38	1,48	1,51	1,62	1,87	1,12

* przy zastosowaniu S280GD, podane wartości należy zmniejszyć do 92 %

** efektywna minimalna głębokość wkręcania (głębokość wkręcania gwintu) lub minimalna grubość płyty

Nośność charakterystyczna na przeciągnięcie* [kN]** (wg rys. 4+5 EAD 030351-00-0402)

	HTV 82/40 TK HTE 82/40 TK	HTV 82/40 F HTE 82/40 F	HTV 40 RU 6,5mm HTE 40 RU 6,5mm	HTK 2G 50xL HTK 2G 75xL	EcoTek 50xL EcoTek T 50xL	EJOT® FP Ø7,0mm	EJOT® FP Ø14,5mm + HTK-S 20xL	SIKA Sarnabar® Ø6,0mm
TKR-4,8xL	3,27	1,78	1,73	1,20	1,58	3,65	2,25	3,65
TKE-4,8xL	3,27	1,78	1,73	1,20	1,58	3,65	2,25	3,65

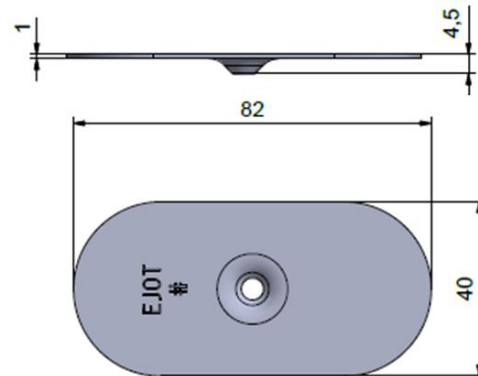
*** nośność na rozciąganie zgodnie z CEN/TS 17659:2021

EJOT łączniki do dachów płaskich

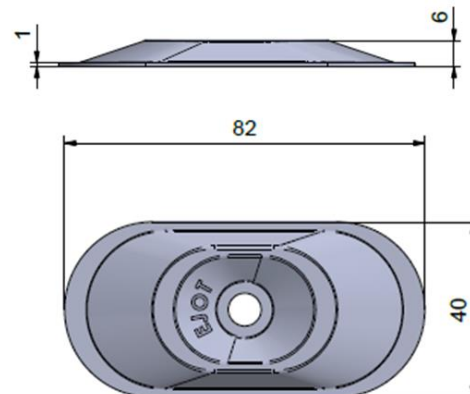
Wkręt: EJOT Dabo® TKR - 4,8 x Ls
EJOT Dabo® TKE - 4,8 x Ls

Załącznik 2 a

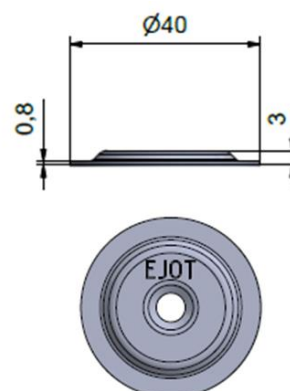
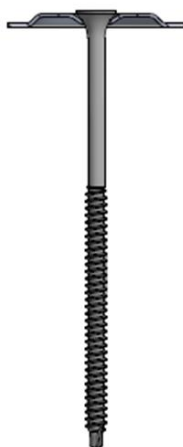
EJOT® HTV 82/40 TK lub EJOT® HTE 82/40 TK



EJOT® HTV 82/40 F lub EJOT® HTE 82/40 F



EJOT® HTV 40 RU 6,5mm lub EJOT® HTE 40 RU 6,5mm

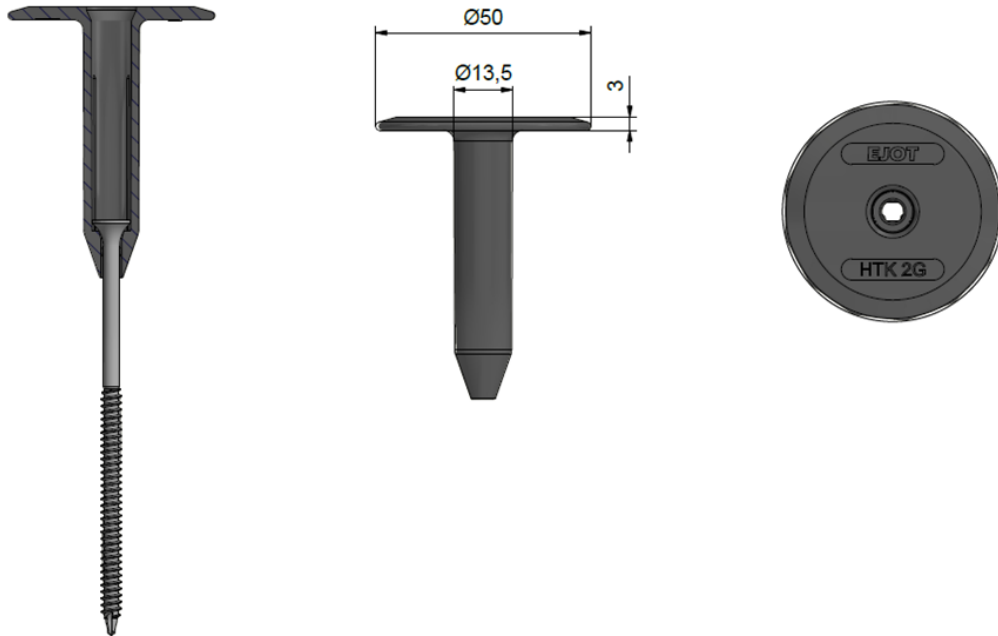


EJOT łączniki do dachów płaskich

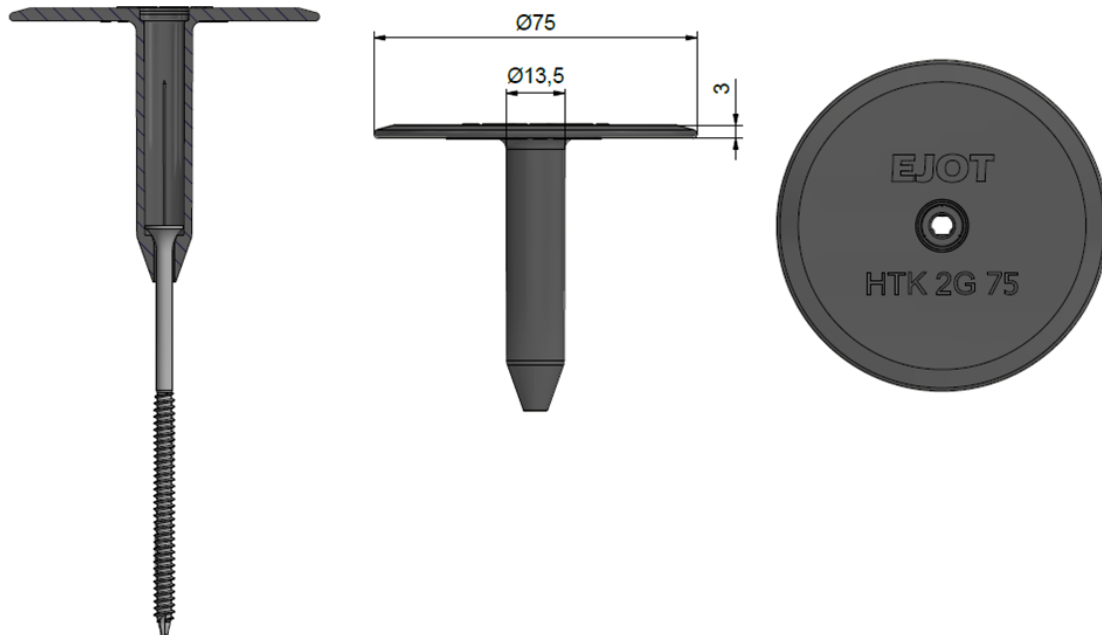
Kombinacja: 2.1 – 2.12

Załącznik 2 b

EJOT® HTK 2G 50xL



EJOT® HTK 2G 75xL

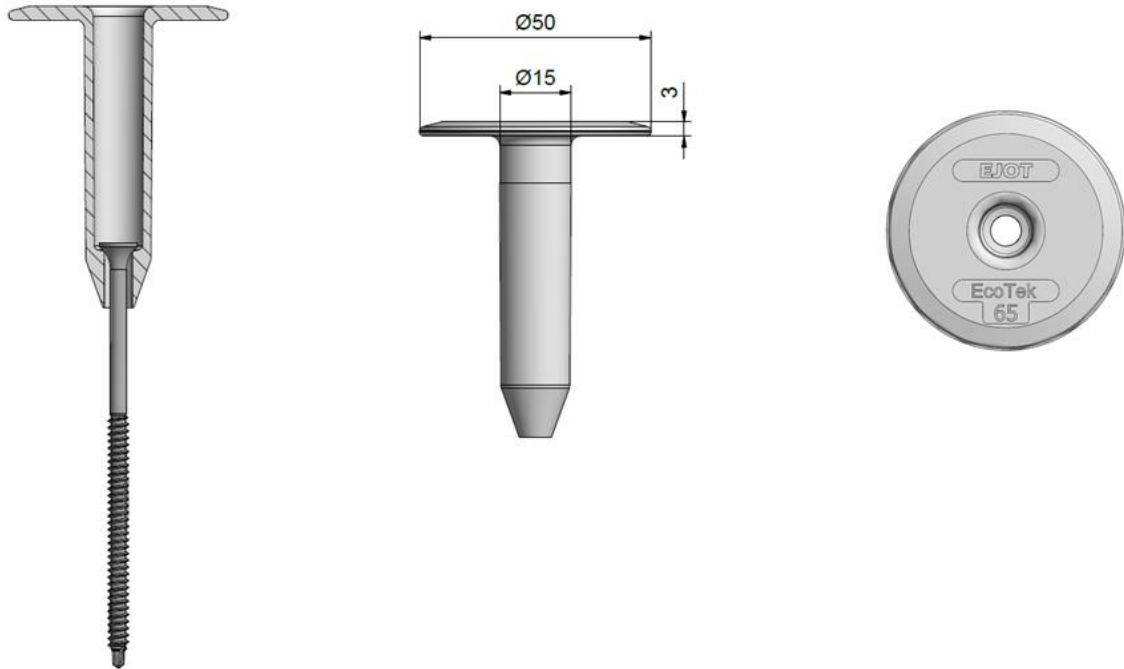


EJOT łączniki do dachów płaskich

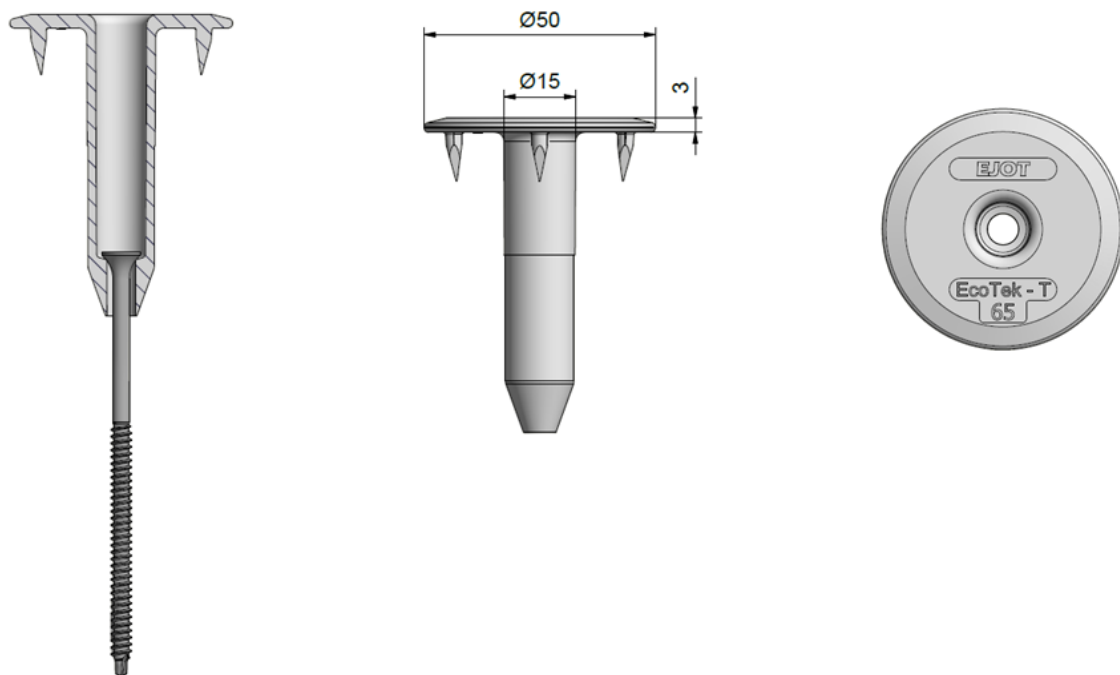
Kombinacja: 2.13 – 2.16

Załącznik 2 c

EJOT® EcoTek 50xL



EJOT® EcoTek T 50xL

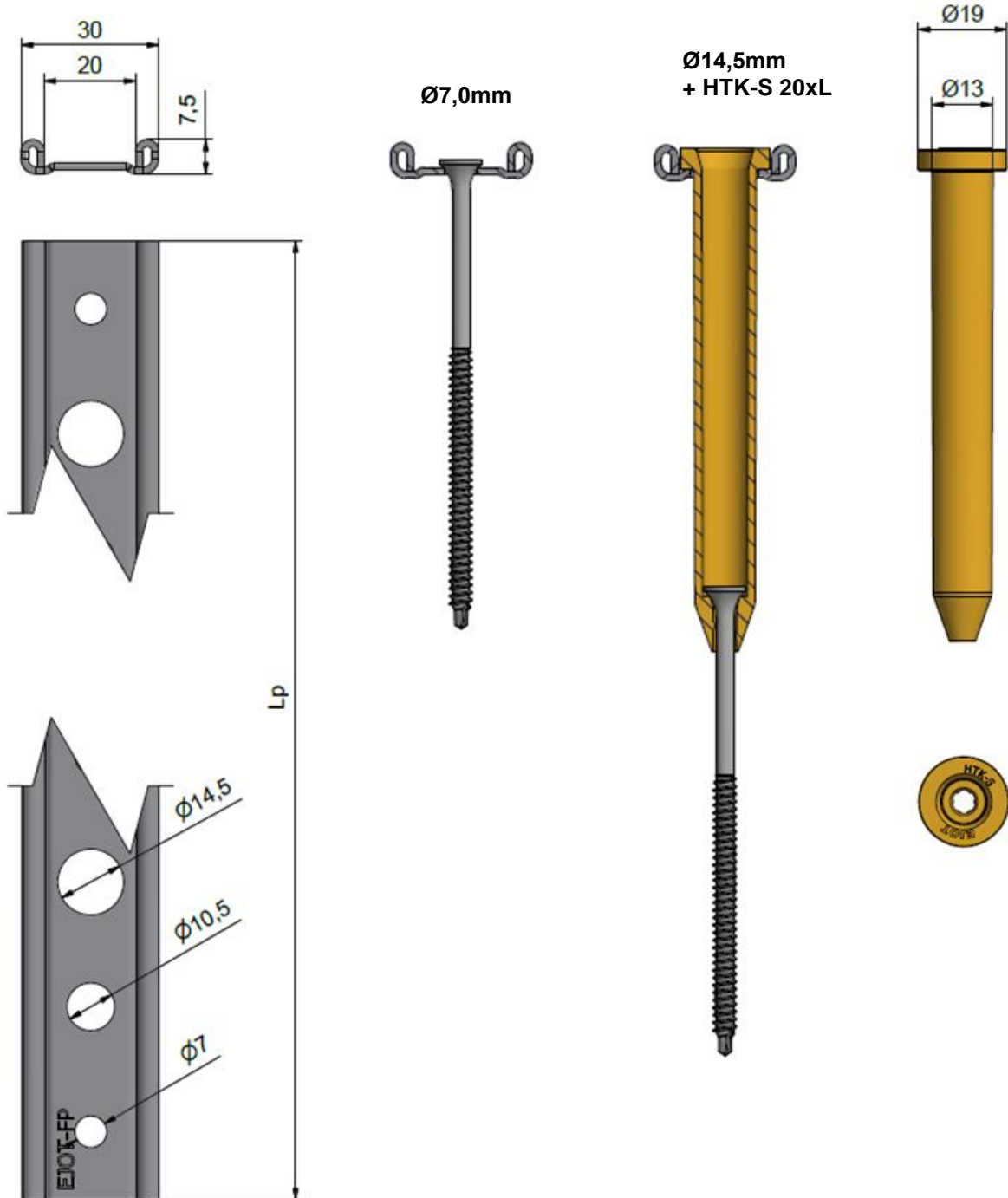


EJOT łączniki do dachów płaskich

Kombinacja: 2.17 – 2.20

Załącznik 2 d

EJOT® FP

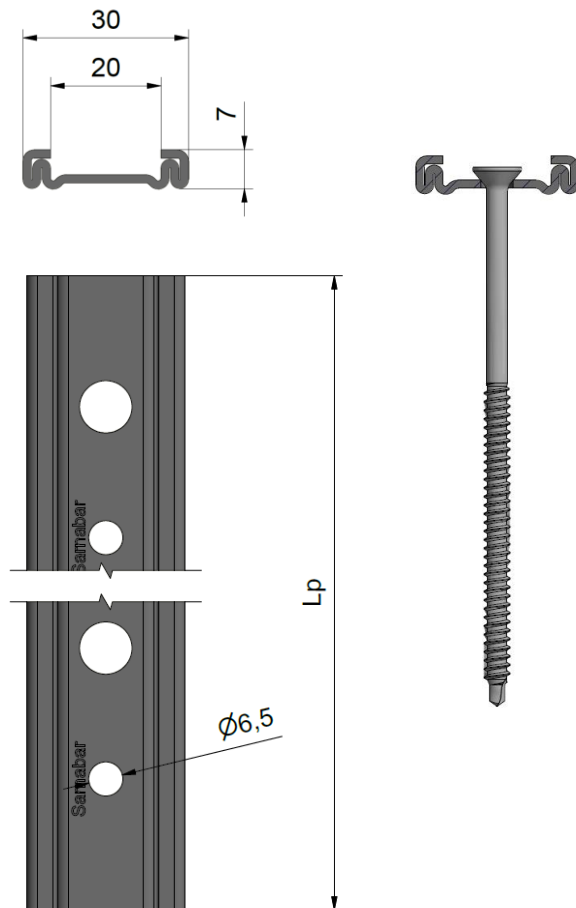


EJOT łączniki do dachów płaskich

Kombinacja: 2.21 – 2.24

Załącznik 2 e

SIKA Sarnabar® Ø6,0mm



EJOT łączniki do dachów płaskich

Kombinacja: 2.25 – 2.26

Załącznik 2 f