

DEKLARACJA WŁAŚCIWOŚCI UŻYTKOWYCH

Nr **3 - 010 - 07/0013 - 2022/1**

1.) Niepowtarzalny kod identyfikacyjny typu wyrobu:

EJOT Elementy mocujące do dachów płaskich (030) TKR-ZT6-5,5xL połączone zgodnie z załącznikiem 6a-c

2.) Zamierzone zastosowanie lub zastosowania:

łączniki do mocowania systemów dachów płaskich

3.) Producent:

EJOT SE & Co. KG, MU Construction, In der Stockwiese 35, 57334 Bad Laasphe - Germany

4.) System(-y) oceny i weryfikacji stałości właściwości użytkowych:

system 2+

5.) Europejski Dokument Oceny:

EAD 030351-00-0402

Europejska Ocena Techniczna:

ETA 07/0013

Jednostka ds. Oceny Technicznej:

DIBt - Deutsches Institut für Bautechnik, Berlin

Jednostka lub Jednostki Notyfikowane:

0769 - KIT Versuchsanstalt für Stahl, Holz und Steine

6.) Deklarowane właściwości użytkowe:

a) Nośność i stateczność (BWR 1) oraz bezpieczeństwo użytkowania (BWR 4)

Zasadnicze charakterystyki	Właściwości użytkowe
nośność charakterystyczna na wrywanie	zob. załącznik 6a
wytrzymałość na odkręcanie	wymaganie spełnione
odporność na korozję elementów metalowych	wymaganie spełnione; korozja powierzchniowa $\leq 15\%$
odporność na uderzenie i kruchość elementów tworzywowych	wymaganie spełnione; wysokość zrzutu $> 1,0$ m
wymagania dot. testów Charpy'ego elementów tworzywowych	wymaganie spełnione; brak pogorszenia w porównaniu do wyników przed starzeniem cieplnym

DEKLARACJA WŁAŚCIWOŚCI UŻYTKOWYCH

Nr 3 - 010 - 07/0013 - 2022/1

EJOT®

b) Bezpieczeństwo pożarowe (BWR 2)

Zasadnicze charakterystyki	Właściwości użytkowe
Nie dotyczy	

c) Higiena, zdrowie i środowisko (BWR 3)

Zasadnicze charakterystyki	Właściwości użytkowe
Nie dotyczy	

d) Ochrona przed hałasem (BWR 5)

Zasadnicze charakterystyki	Właściwości użytkowe
Nie dotyczy	

e) Oszczędność energii i zatrzymywanie ciepła (BWR 6)

Zasadnicze charakterystyki	Właściwości użytkowe
Nie dotyczy	

f) Zrównoważone wykorzystanie zasobów naturalnych (BWR 7)

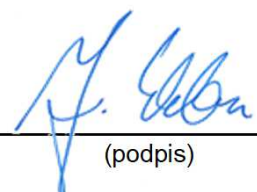
Zasadnicze charakterystyki	Właściwości użytkowe
Nie dotyczy	

Właściwości użytkowe określonego powyżej wyrobu są zgodne z zestawem deklarowanych właściwości użytkowych. Niniejsza deklaracja właściwości użytkowych wydana zostaje zgodnie z Rozporządzeniem (UE) nr 305/2011 na wyłączną odpowiedzialność producenta określonego powyżej.

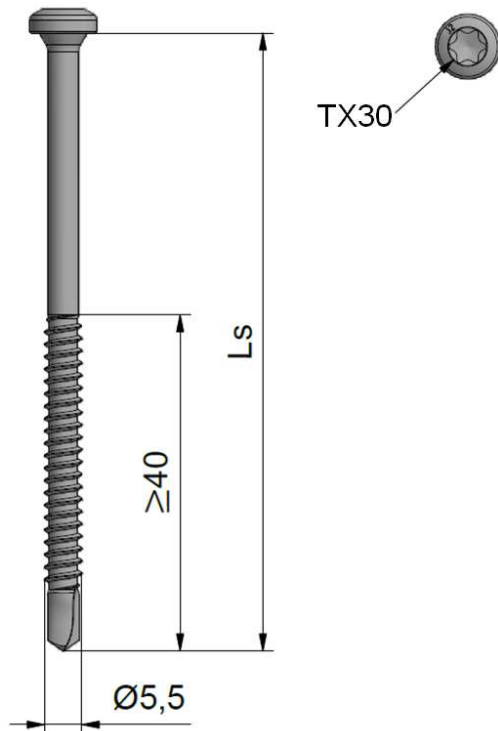
W imieniu producenta podpisał(-a):

dr Jens Weber / Zarząd
(nazwisko i stanowisko)

Bad Laasphe, 06.04.2022
(miejsce i data wydania)



(podpis)



Wkręt:

EJOT Dabo® TKR-ZT6-5,5xL

Talerzyk / tuleja / profil dachowy:

EJOT® HTV 82/40 F
EJOT® HTE 82/40 F
EJOT® HTV 40 RU 6,5mm
EJOT® HTE 40 RU 6,5mm
EJOT® EcoTek 50xL
EJOT® EcoTek T 50xL
EJOT® FP Ø7,0mm

Podłoże:

stal S320GD

EN 10346

Dane techniczne:

max. zdolność wiercenia stali: 6,0mm
napęd:: TX30

Nośność charakterystyczna na wrywanie [kN] (wg rys. 3 EAD 030351-00-0402)

stal S320GD*

t [mm] ≥ 3,0

ZTR-2-4,9/6,0xL 6,29

* przy zastosowaniu S280GD, podane wartości należy zmniejszyć do 92 %

Nośność charakterystyczna na przeciągnięcie* [kN]** (wg rys. 4+5 EAD 030351-00-0402)

HTV 82/40 F

HTV 40 RU 6,5mm

EcoTek 50xL

EJOT® FP Ø7,0mm

HTE 82/40 F

HTE 40 RU 6,5mm

EcoTek T 50xL

ZTR-2-4,9/6,0xL

1,78

1,73

1,58

3,65

*** nośność na rozciąganie zgodnie z CEN/TS 17659:2021

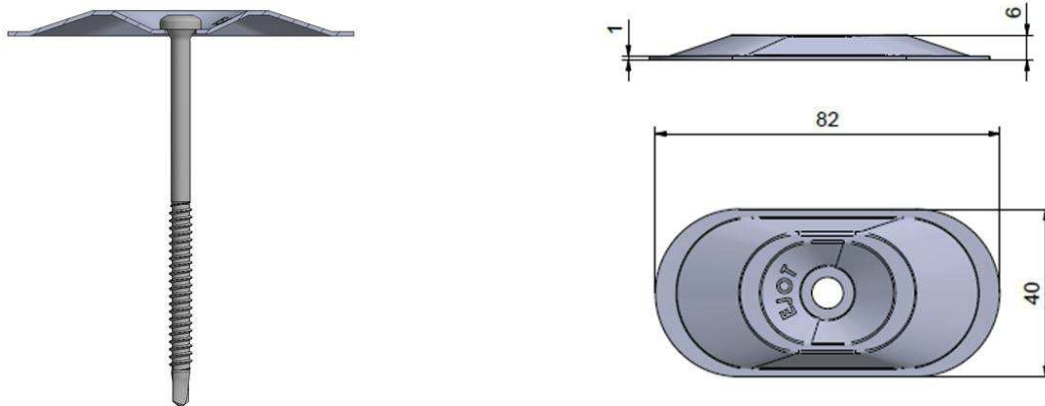
EJOT łączniki do dachów płaskich

Wkręt: EJOT Dabo® TKR - ZT6 - 5,5 x Ls

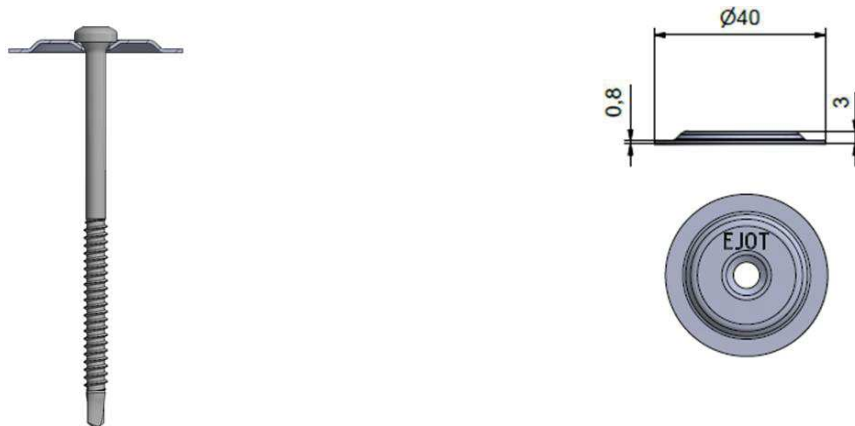
Załącznik 6 a

Strona 33 Europejskiej Oceny Technicznej
ETA-07/0013 z dnia 4 kwietnia 2022

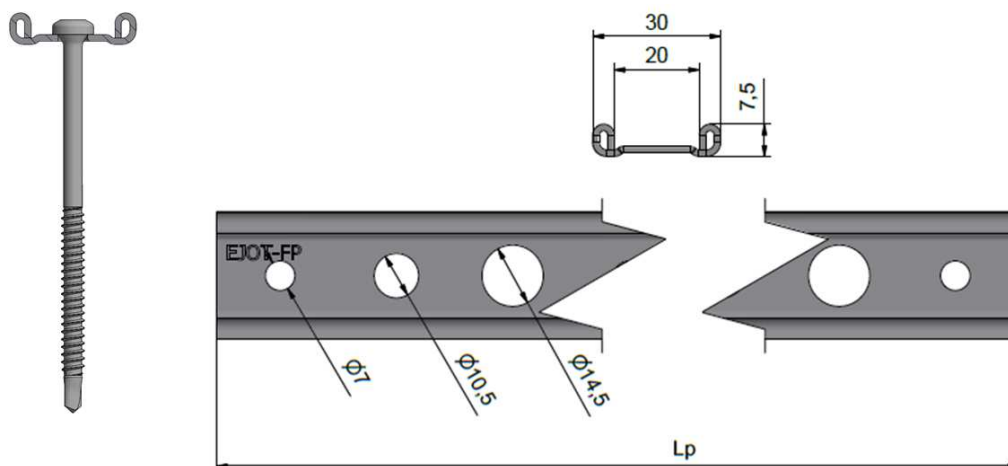
EJOT® HTV 82/40 F lub EJOT® HTE 82/40 F



EJOT® HTV 40 RU 6,5mm lub EJOT® HTE 40 RU 6,5mm



EJOT® FP Ø7,0

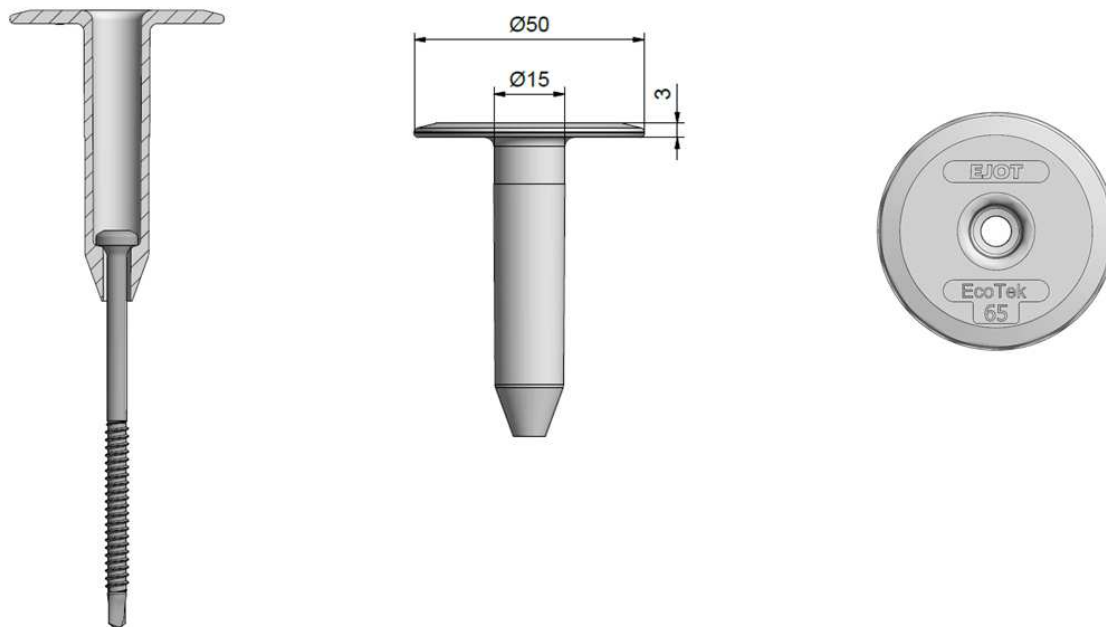


EJOT łączniki do dachów płaskich

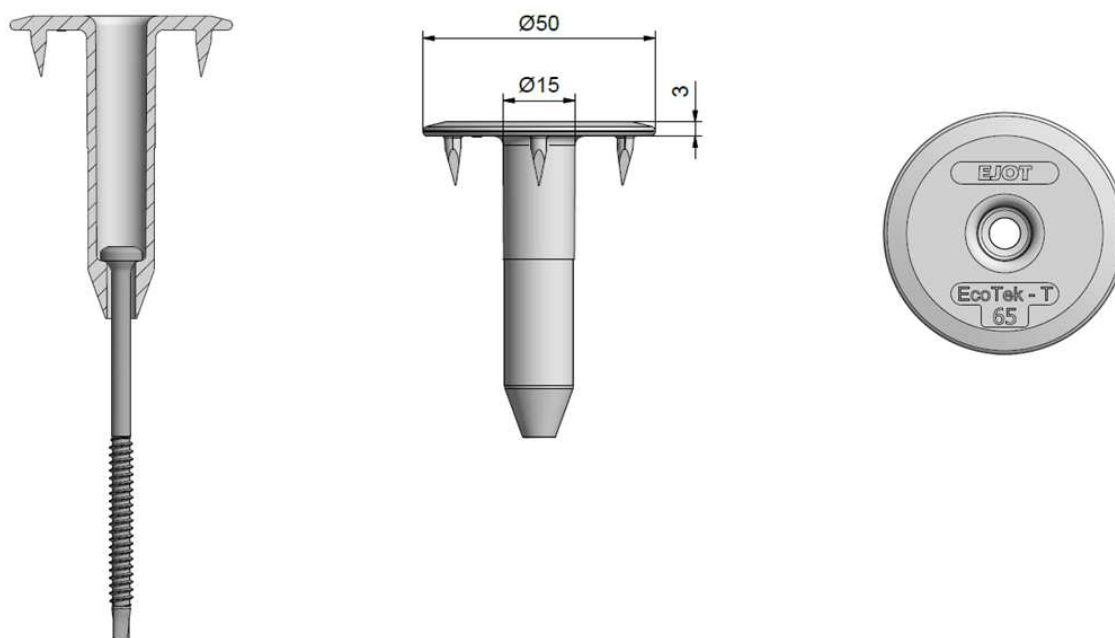
Kombinacja: 6.1 – 6.5

Załącznik 6 b

EJOT® EcoTek 50xL



EJOT® EcoTek T 50xL



EJOT łączniki do dachów płaskich

Kombinacja: 6.6 – 6.7

Załącznik 6 c