

# DEKLARACJA WŁAŚCIWOŚCI UŻYTKOWYCH



Nr **3 - 002 - 07/0013 - 2022/1**

1.) Niepowtarzalny kod identyfikacyjny typu wyrobu:

**EJOT Elementy mocujące do dachów płaskich (030) SW8-RT-4.8xL połączone zgodnie z załącznikiem 1a-c**

2.) Zamierzone zastosowanie lub zastosowania:

**łączniki do mocowania systemów dachów płaskich**

3.) Producent:

**EJOT SE & Co. KG, MU Construction, In der Stockwiese 35, 57334 Bad Laasphe - Germany**

4.) System(-y) oceny i weryfikacji stałości właściwości użytkowych:

**system 2+**

5.) Europejski Dokument Oceny:

**EAD 030351-00-0402**

Europejska Ocena Techniczna:

**ETA 07/0013**

Jednostka ds. Oceny Technicznej:

**DIBt - Deutsches Institut für Bautechnik, Berlin**

Jednostka lub Jednostki Notyfikowane:

**0769 - KIT Versuchsanstalt für Stahl, Holz und Steine**

6.) Deklarowane właściwości użytkowe:

a) Nośność i stateczność (BWR 1) oraz bezpieczeństwo użytkowania (BWR 4)

Zasadnicze charakterystyki	Właściwości użytkowe
nośność charakterystyczna na wrywanie	zob. załącznik 1a
wytrzymałość na odkręcanie	wymaganie spełnione
odporność na korozję elementów metalowych	wymaganie spełnione; korozja powierzchniowa $\leq 15\%$
odporność na uderzenie i kruchość elementów tworzywowych	wymaganie spełnione; wysokość zrzutu $> 1,0$ m
wymagania dot. testów Charpy'ego elementów tworzywowych	wymaganie spełnione; brak pogorszenia w porównaniu do wyników przed starzeniem cieplnym

# DEKLARACJA WŁAŚCIWOŚCI UŻYTKOWYCH

Nr 3 - 002 - 07/0013 - 2022/1

# EJOT®

## b) Bezpieczeństwo pożarowe (BWR 2)

Zasadnicze charakterystyki	Właściwości użytkowe
Nie dotyczy	

## c) Higiena, zdrowie i środowisko (BWR 3)

Zasadnicze charakterystyki	Właściwości użytkowe
Nie dotyczy	

## d) Ochrona przed hałasem (BWR 5)

Zasadnicze charakterystyki	Właściwości użytkowe
Nie dotyczy	

## e) Oszczędność energii i zatrzymywanie ciepła (BWR 6)

Zasadnicze charakterystyki	Właściwości użytkowe
Nie dotyczy	

## f) Zrównoważone wykorzystanie zasobów naturalnych (BWR 7)

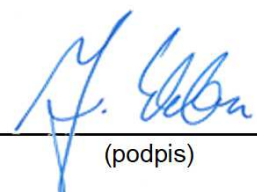
Zasadnicze charakterystyki	Właściwości użytkowe
Nie dotyczy	

Właściwości użytkowe określonego powyżej wyrobu są zgodne z zestawem deklarowanych właściwości użytkowych. Niniejsza deklaracja właściwości użytkowych wydana zostaje zgodnie z Rozporządzeniem (UE) nr 305/2011 na wyłączną odpowiedzialność producenta określonego powyżej.

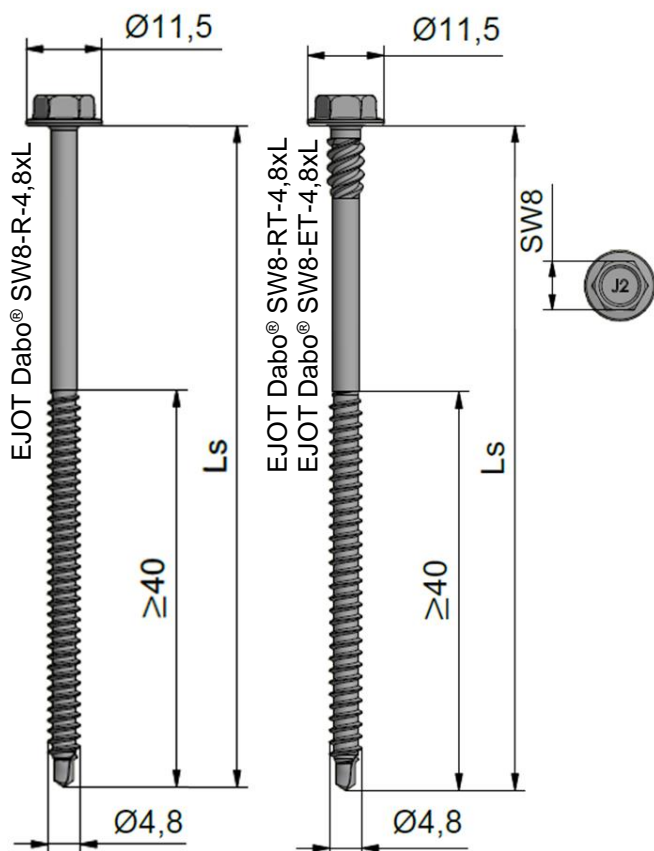
W imieniu producenta podpisał(-a):

**dr Jens Weber / Zarząd**  
(nazwisko i stanowisko)

**Bad Laasphe, 06.04.2022**  
(miejsce i data wydania)



(podpis)



**Wkręt:**

EJOT Dabo® SW8-R-4,8xL  
EJOT Dabo® SW8-RT-4,8xL  
EJOT Dabo® SW8-ET-4,8xL

**Talerzyk / profil dachowy:**

EJOT® HTV 82/40  
EJOT® HTE 82/40  
EJOT® HTV 82/40 F  
EJOT® HTE 82/40 F  
EJOT® FP Ø7,0mm  
SIKA Sarnabar® Ø6,0mm

**Podłoże:**

stal S320GD		EN 10346
drewno / C24	$\rho_{\min}=350\text{kg/m}^3$	EN 338
sklejka	$\rho_{\min}=400\text{kg/m}^3$	EN 12369-2
OSB/3	$\rho_{\min}=550\text{kg/m}^3$	EN 12369-1

**Dane techniczne:**

max. zdolność wiercenia stali:	1,5mm
naped:	SW8

**Nośność charakterystyczna na wrywanie [kN] (wg rys. 3 EAD 030351-00-0402)**

	stal S320GD*					C24	sklejka	OSB/3
t [mm]	0,63	0,70	0,75	0,80	≥ 0,88	24**	21**	18**
SW8-R-4,8xL	0,96	1,20	1,38	1,48	1,51	1,62	1,87	1,12
SW8-RT-4,8xL	0,96	1,20	1,38	1,48	1,51	1,62	1,87	1,12
SW8-ET-4,8xL	0,96	1,20	1,38	1,48	1,51	1,62	1,87	1,12

\* przy zastosowaniu S280GD, podane wartości należy zmniejszyć do 92 %

\*\* efektywna minimalna głębokość wkręcania (głębokość wkręcania gwintu) lub minimalna grubość płyty

**Nośność charakterystyczna na przeciągnięcie\*\*\* [kN] ( wg rys. 4+5 EAD 030351-00-0402)**

	HTV 82/40 HTE 82/40	HTV 82/40 F HTE 82/40 F	EJOT® FP Ø7,0mm	SIKA Sarnabar® Ø6,0mm
SW8-R-4,8xL	4,49	1,78	3,65	3,65
SW8-RT-4,8xL	4,49	1,78	3,65	3,65
SW8-ET-4,8xL	4,49	1,78	3,65	3,65

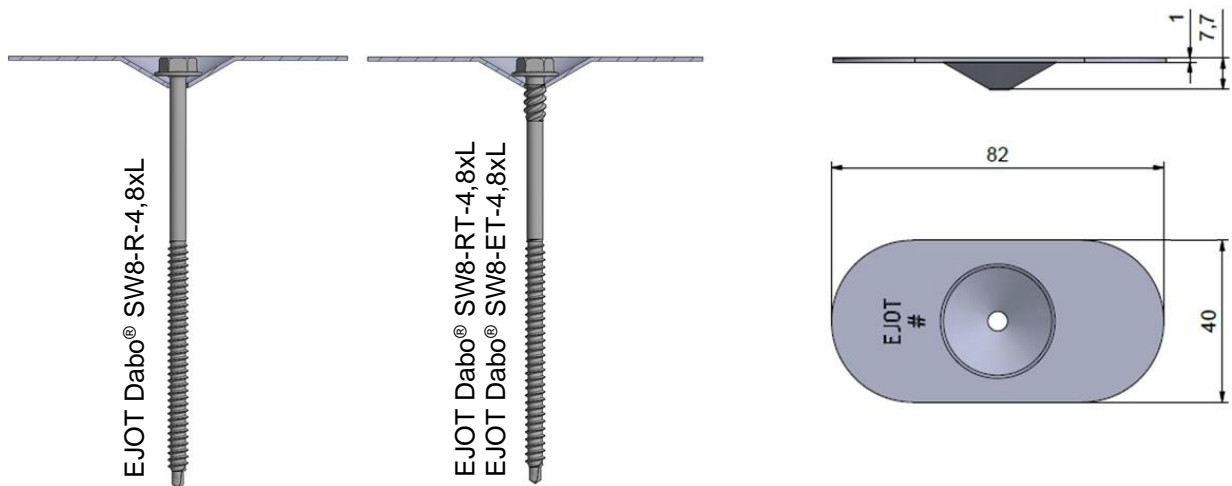
\*\*\* nośność na rozciąganie zgodnie z CEN/TS 17659:2021

EJOT łączniki do dachów płaskich

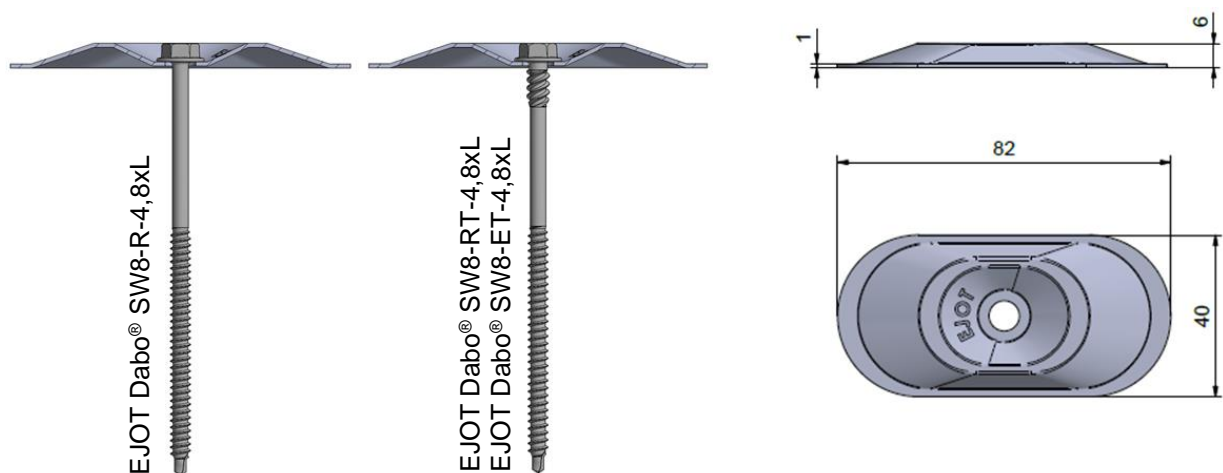
Wkręt: EJOT Dabo® SW 8 R - 4,8 x Ls  
EJOT Dabo® SW 8 RT - 4,8 x Ls  
EJOT Dabo® SW 8 ET - 4,8 x Ls

Załącznik 1a

**EJOT® HTV 82/40 lub EJOT® HTE 82/40**



**EJOT® HTV 82/40 F lub EJOT® HTE 82/40 F**

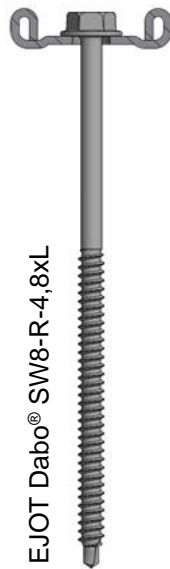
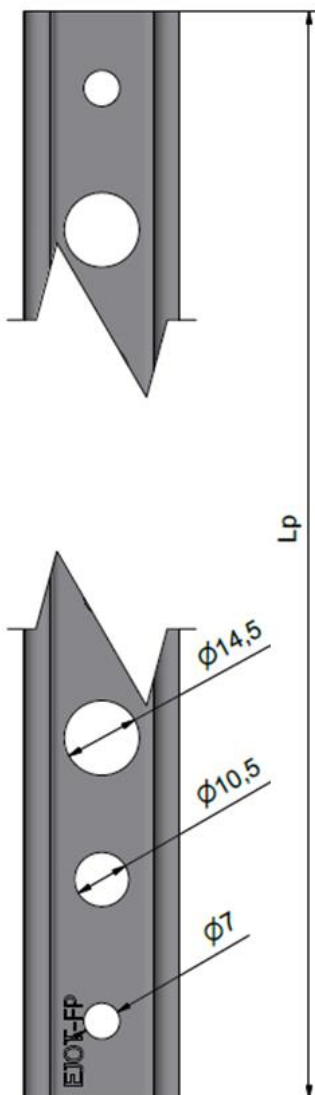
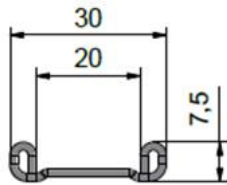


EJOT łączniki do dachów płaskich

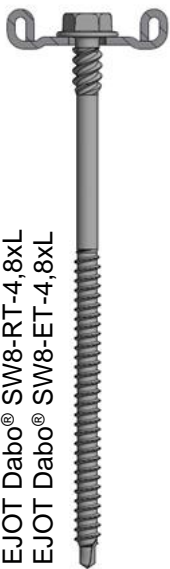
Kombinacja: 1.1 – 1.12

Załącznik 1 b

EJOT® FP Ø7,0mm

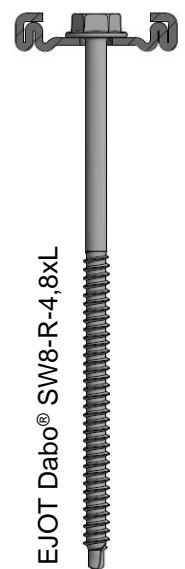
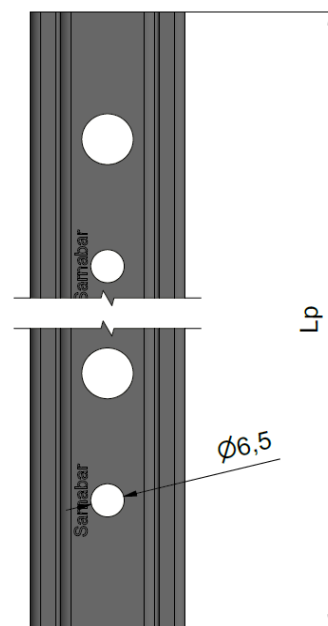
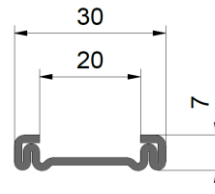


EJOT Dabo® SW8-R-4,8xL

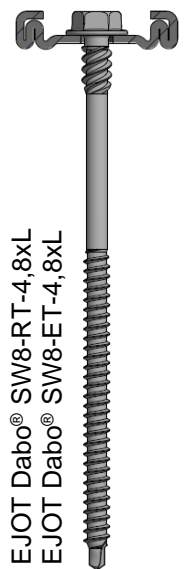


EJOT Dabo® SW8-RT-4,8xL  
EJOT Dabo® SW8-ET-4,8xL

SIKA Sarnabar® Ø6,0mm



EJOT Dabo® SW8-R-4,8xL



EJOT Dabo® SW8-RT-4,8xL  
EJOT Dabo® SW8-ET-4,8xL

EJOT łączniki do dachów płaskich

Kombinacja: 1.13 – 1.18

Załącznik 1 c