

DEKLARACJA WŁAŚCIWOŚCI UŻYTKOWYCH



Nr **3 - 024 - 07/0013 - 2022/1**

1.) Niepowtarzalny kod identyfikacyjny typu wyrobu:

EJOT Elementy mocujące do dachów płaskich (030) FDD-Plus-S-50xL-E połączone zgodnie z załącznikiem 15a-b

2.) Zamierzone zastosowanie lub zastosowania:

łącniki do mocowania systemów dachów płaskich

3.) Producent:

EJOT SE & Co. KG, MU Construction, In der Stockwiese 35, 57334 Bad Laasphe - Germany

4.) System(-y) oceny i weryfikacji stałości właściwości użytkowych:

system 2+

5.) Europejski Dokument Oceny:

EAD 030351-00-0402

Europejska Ocena Techniczna:

ETA 07/0013

Jednostka ds. Oceny Technicznej:

DIBt - Deutsches Institut für Bautechnik, Berlin

Jednostka lub Jednostki Notyfikowane:

0769 - KIT Versuchsanstalt für Stahl, Holz und Steine

6.) Deklarowane właściwości użytkowe:

a) Nośność i stateczność (BWR 1) oraz bezpieczeństwo użytkowania (BWR 4)

Zasadnicze charakterystyki	Właściwości użytkowe
nośność charakterystyczna na wrywanie	zob. załącznik 15a
wytrzymałość na odkręcanie	wymaganie spełnione
odporność na korozję elementów metalowych	wymaganie spełnione; korozja powierzchniowa $\leq 15\%$
odporność na uderzenie i kruchość elementów tworzywowych	wymaganie spełnione; wysokość zrzutu $> 1,0$ m
wymagania dot. testów Charpy'ego elementów tworzywowych	wymaganie spełnione; brak pogorszenia w porównaniu do wyników przed starzeniem cieplnym

DEKLARACJA WŁAŚCIWOŚCI UŻYTKOWYCH

Nr 3 - 024 - 07/0013 - 2022/1

EJOT®

b) Bezpieczeństwo pożarowe (BWR 2)

Zasadnicze charakterystyki	Właściwości użytkowe
Nie dotyczy	

c) Higiena, zdrowie i środowisko (BWR 3)

Zasadnicze charakterystyki	Właściwości użytkowe
Nie dotyczy	

d) Ochrona przed hałasem (BWR 5)

Zasadnicze charakterystyki	Właściwości użytkowe
Nie dotyczy	

e) Oszczędność energii i zatrzymywanie ciepła (BWR 6)

Zasadnicze charakterystyki	Właściwości użytkowe
Nie dotyczy	

f) Zrównoważone wykorzystanie zasobów naturalnych (BWR 7)

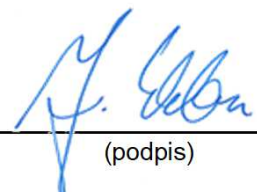
Zasadnicze charakterystyki	Właściwości użytkowe
Nie dotyczy	

Właściwości użytkowe określonego powyżej wyrobu są zgodne z zestawem deklarowanych właściwości użytkowych. Niniejsza deklaracja właściwości użytkowych wydana zostaje zgodnie z Rozporządzeniem (UE) nr 305/2011 na wyłączną odpowiedzialność producenta określonego powyżej.

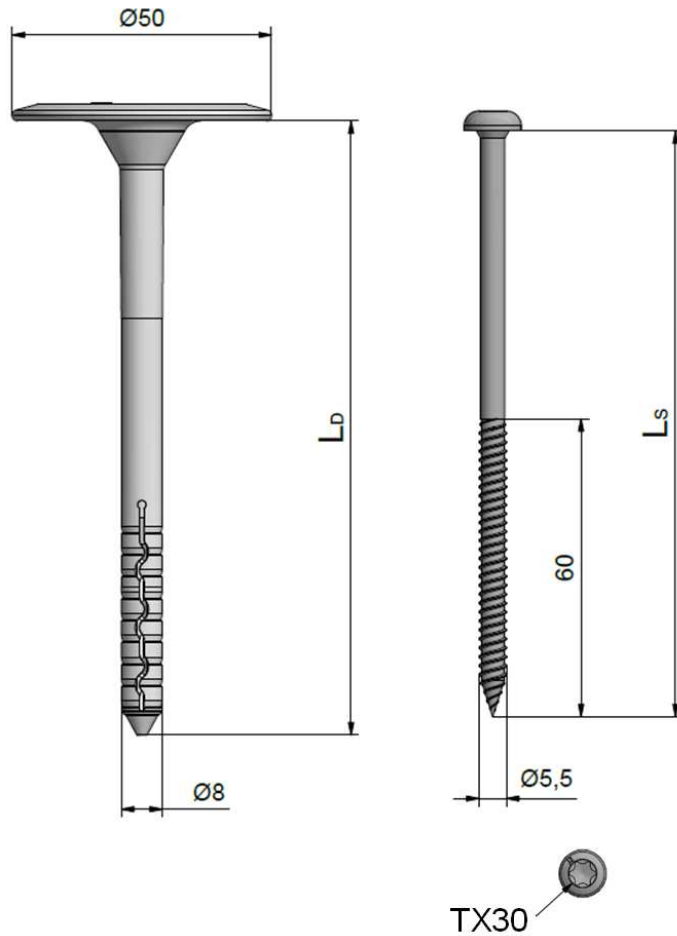
W imieniu producenta podpisał(-a):

dr Jens Weber / Zarząd
(nazwisko i stanowisko)

Bad Laasphe, 06.04.2022
(miejsce i data wydania)



(podpis)



Łącznik:

FDD-Plus-S-50xL-R
FDD-Plus-S-50xL-E

Talerzyk / tuleja / profil dachowy:

Podłoże:

beton C12/15	EN 206-1
beton lekki LC12/13	EN 206-1
beton komórkowy AAC 3,5 - 500	EN 12602

Dane techniczne:

głębokość zakotwienia h_{ef} :

- beton C12/15	≥ 30mm
- beton lekki LC12/13	≥ 30mm
- beton komórkowy	≥ 65mm

napęd: TX30

Nośność charakterystyczna na wrywanie [kN] (wg rys. 3 EAD 030351-00-0402)

	C12/15*	LC12/13*	AAC 3,5 - 500*
FDD-Plus-S-50xL-R	1,35	1,34	1,78
FDD-Plus-S-50xL-E	1,35	1,34	1,78

* średnica wierconego otworu 8,0mm

Nośność charakterystyczna na przeciągnięcie* [kN]** (wg rys. 4+5 EAD 030351-00-0402)

FDD-Plus-S-50xL-R	1,92
FDD-Plus-S-50xL-E	1,92

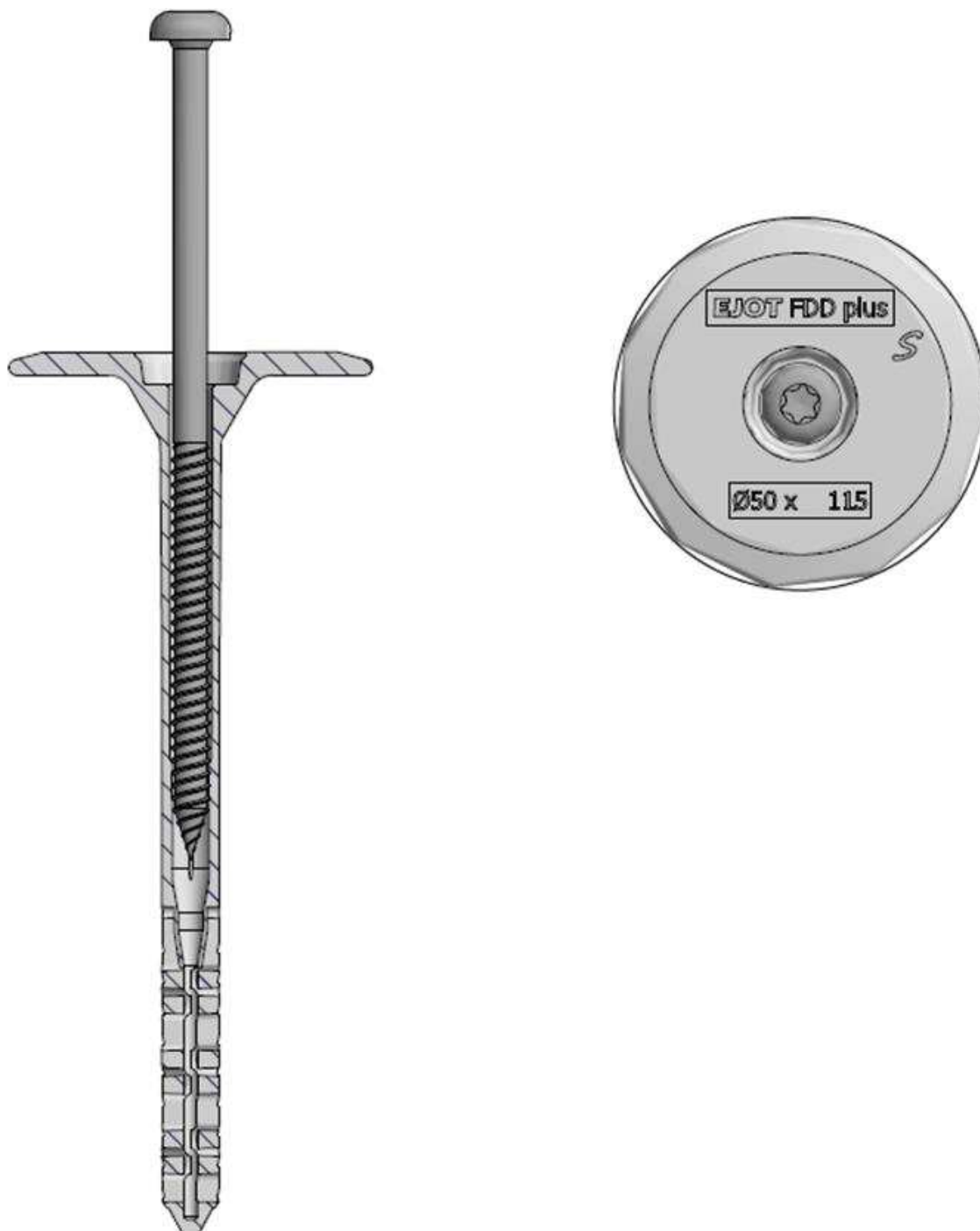
*** nośność na rozciąganie zgodnie z CEN/TS 17659:2021

EJOT łączniki do dachów płaskich

Łącznik: FDD-Plus-S-50xL-R
FDD-Plus-S-50xL-E

Załącznik 15 a

FDD-Plus-S-50xL-R or FDD-Plus-S-50xL-E



EJOT łączniki do dachów płaskich

Kombinacja: 15.1 – 15.2

Załącznik 15 b