

DEKLARACJA WŁAŚCIWOŚCI UŻYTKOWYCH



Nr **3 - 022 - 07/0013 - 2022/1**

1.) Niepowtarzalny kod identyfikacyjny typu wyrobu:
EJOT Elementy mocujące do dachów płaskich (030) HTV-RU-40/L-W połączone zgodnie z załącznikiem 14a-b

2.) Zamierzone zastosowanie lub zastosowania:
łączniki do mocowania systemów dachów płaskich

3.) Producent:
EJOT SE & Co. KG, MU Construction, In der Stockwiese 35, 57334 Bad Laasphe - Germany

4.) System(-y) oceny i weryfikacji stałości właściwości użytkowych:
system 2+

5.) Europejski Dokument Oceny: **EAD 030351-00-0402**
Europejska Ocena Techniczna: **ETA 07/0013**
Jednostka ds. Oceny Technicznej: **DIBt - Deutsches Institut für Bautechnik, Berlin**
Jednostka lub Jednostki Notyfikowane: **0769 - KIT Versuchsanstalt für Stahl, Holz und Steine**

6.) Deklarowane właściwości użytkowe:
a) Nośność i stateczność (BWR 1) oraz bezpieczeństwo użytkowania (BWR 4)

Zasadnicze charakterystyki	Właściwości użytkowe
nośność charakterystyczna na wrywanie	zob. załącznik 14a
wytrzymałość na odkręcanie	wymaganie spełnione
odporność na korozję elementów metalowych	wymaganie spełnione; korozja powierzchniowa $\leq 15\%$
odporność na uderzenie i kruchość elementów tworzywowych	wymaganie spełnione; wysokość zrzutu $> 1,0$ m
wymagania dot. testów Charpy'ego elementów tworzywowych	wymaganie spełnione; brak pogorszenia w porównaniu do wyników przed starzeniem cieplnym

DEKLARACJA WŁAŚCIWOŚCI UŻYTKOWYCH

Nr 3 - 022 - 07/0013 - 2022/1

EJOT®

b) Bezpieczeństwo pożarowe (BWR 2)

Zasadnicze charakterystyki	Właściwości użytkowe
Nie dotyczy	

c) Higiena, zdrowie i środowisko (BWR 3)

Zasadnicze charakterystyki	Właściwości użytkowe
Nie dotyczy	

d) Ochrona przed hałasem (BWR 5)

Zasadnicze charakterystyki	Właściwości użytkowe
Nie dotyczy	

e) Oszczędność energii i zatrzymywanie ciepła (BWR 6)

Zasadnicze charakterystyki	Właściwości użytkowe
Nie dotyczy	

f) Zrównoważone wykorzystanie zasobów naturalnych (BWR 7)

Zasadnicze charakterystyki	Właściwości użytkowe
Nie dotyczy	

Właściwości użytkowe określonego powyżej wyrobu są zgodne z zestawem deklarowanych właściwości użytkowych. Niniejsza deklaracja właściwości użytkowych wydana zostaje zgodnie z Rozporządzeniem (UE) nr 305/2011 na wyłączną odpowiedzialność producenta określonego powyżej.

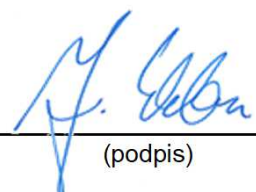
W imieniu producenta podpisał(-a):

dr Jens Weber / Zarząd

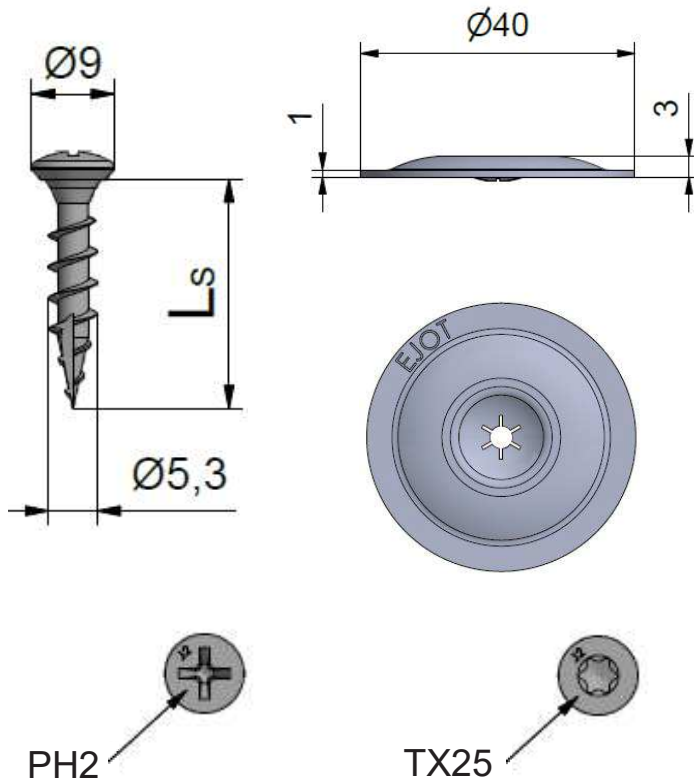
(nazwisko i stanowisko)

Bad Laasphe, 06.04.2022

(miejsce i data wydania)



(podpis)



Łącznik:

HTV-RU-40/L-W

Talerzyk / tuleja / profil dachowy:

Podłoże:

drewno / C24	$\rho_{\min}=350\text{kg/m}^3$	EN 338
plyta wiórowa P4	$\rho_{\min}=600\text{kg/m}^3$	EN 12369-1
sklejka	$\rho_{\min}=400\text{kg/m}^3$	EN 12369-2
OSB/3	$\rho_{\min}=550\text{kg/m}^3$	EN 12369-1

Dane techniczne:

napęd śruby: PH2 / TX25

Nośność charakterystyczna na wrywanie [kN] (wg rys. 3 EAD 030351-00-0402)

	C24	plyta wiórowa	sklejka	OSB/3
t [mm]	24**	19**	21**	18**
HTV-RU-40/L-W	1,68	1,26	1,66	1,10

** efektywna minimalna głębokość wkręcania (głębokość wkręcania gwintu) lub minimalna grubość płyty

Nośność charakterystyczna na przeciągnięcie* [kN]** (wg rys. 4+5 EAD 030351-00-0402)

HTV-RU-40/L-W	1,15
---------------	------

*** nośność na rozciąganie zgodnie z CEN/TS 17659:2021

EJOT łączniki do dachów płaskich

Łącznik: EJOT HTV RU 40 / L - W

Załącznik 14 a

HTV-RU-40/L-W



EJOT łączniki do dachów płaskich

Kombinacja: 14.1

Załącznik 14 b