

**Allgemeine
bauaufsichtliche
Zulassung/
Allgemeine
Bauartgenehmigung**

Eine vom Bund und den Ländern gemeinsam
getragene Anstalt des öffentlichen Rechts

**Zulassungs- und Genehmigungsstelle
für Bauprodukte und Bauarten**

Datum: 13.01.2022 Geschäftszeichen: I 28-1.21.8-77/21

**Nummer:
Z-21.8-1265**

Geltungsdauer
vom: **13. Januar 2022**
bis: **2. Februar 2025**

Antragsteller:
EJOT Baubefestigungen GmbH
In der Stockwiese 35
57334 Bad Laasphe

Gegenstand dieses Bescheides:
KERI-Konusanker für die Sicherung der Wetterschale von dreischichtigen Außenwandplatten

Der oben genannte Regelungsgegenstand wird hiermit allgemein bauaufsichtlich
zugelassen/ genehmigt.

Dieser Bescheid umfasst sieben Seiten und sieben Anlagen.

Diese allgemeine bauaufsichtliche Zulassung/allgemeine Bauartgenehmigung ersetzt die allgemeine
bauaufsichtliche Zulassung/allgemeine Bauartgenehmigung Nr. Z-21.8-1265 vom 10. Januar 2020.

Der Gegenstand ist erstmals am 07. Januar 2000 allgemein bauaufsichtlich zugelassen worden.

I ALLGEMEINE BESTIMMUNGEN

- 1 Mit diesem Bescheid ist die Verwendbarkeit bzw. Anwendbarkeit des Regelungsgegenstandes im Sinne der Landesbauordnungen nachgewiesen.
- 2 Dieser Bescheid ersetzt nicht die für die Durchführung von Bauvorhaben gesetzlich vorgeschriebenen Genehmigungen, Zustimmungen und Bescheinigungen.
- 3 Dieser Bescheid wird unbeschadet der Rechte Dritter, insbesondere privater Schutzrechte, erteilt.
- 4 Dem Verwender bzw. Anwender des Regelungsgegenstandes sind, unbeschadet weiter gehender Regelungen in den "Besonderen Bestimmungen", Kopien dieses Bescheides zur Verfügung zu stellen. Zudem ist der Verwender bzw. Anwender des Regelungsgegenstandes darauf hinzuweisen, dass dieser Bescheid an der Verwendungs- bzw. Anwendungsstelle vorliegen muss. Auf Anforderung sind den beteiligten Behörden ebenfalls Kopien zur Verfügung zu stellen.
- 5 Dieser Bescheid darf nur vollständig vervielfältigt werden. Eine auszugsweise Veröffentlichung bedarf der Zustimmung des Deutschen Instituts für Bautechnik. Texte und Zeichnungen von Werbeschriften dürfen diesem Bescheid nicht widersprechen, Übersetzungen müssen den Hinweis "Vom Deutschen Institut für Bautechnik nicht geprüfte Übersetzung der deutschen Originalfassung" enthalten.
- 6 Dieser Bescheid wird widerruflich erteilt. Die Bestimmungen können nachträglich ergänzt und geändert werden, insbesondere, wenn neue technische Erkenntnisse dies erfordern.
- 7 Dieser Bescheid bezieht sich auf die von dem Antragsteller gemachten Angaben und vorgelegten Dokumente. Eine Änderung dieser Grundlagen wird von diesem Bescheid nicht erfasst und ist dem Deutschen Institut für Bautechnik unverzüglich offenzulegen.

II BESONDERE BESTIMMUNGEN

1 Regelungsgegenstand und Verwendungs- bzw. Anwendungsbereich

1.1 Regelungsgegenstand

Zulassungsgegenstand ist der KERI-Konusanker. Der KERI-Konusanker ist ein Dübel aus nichtrostendem Stahl. Der Dübel besteht aus einem Doppelkonusbolzen \varnothing 40 mm und zwei Spreizhülsen, die seitlich mit einem 2 mm breiten Schlitz versehen sind. Die Spreizhülsen besitzen einen Innenkonus.

Der Kraftschluss in der Tragschicht wird erreicht, indem die längere Spreizhülse vor der Montage des Konusbolzen eingeschlagen wird. Im Bereich der Wetterschale wird die kurze Spreizhülse auf den Bolzen gesteckt.

Genehmigungsgegenstand ist die Planung, Bemessung und Ausführung der Verankerung von Wetterschalen an der Tragschicht mittels KERI-Konusanker.

Auf der Anlage 1 ist der Dübel im eingebauten Zustand dargestellt.

1.2 Verwendungs- und Anwendungsbereich

Der Dübel darf zur Übertragung von Querlasten aus Wetterschalen dreischichtiger Außenwandplatten verwendet werden.

Die Verankerung erfolgt in bewehrtem oder unbewehrtem Normalbeton der Tragschicht der dreischichtigen Außenwandplatte. Die Betonfestigkeitsklasse der Tragschicht und der Wetterschale muss mindestens C12/15 nach DIN EN 206-1:2001-07 "Beton; Festlegung, Eigenschaften, Herstellung und Konformität" betragen; sie darf auch mindestens B 15 nach DIN 1045:1988-07 "Beton und Stahlbeton, Bemessung und Ausführung" betragen. Der Dübel darf im gerissenen und ungerissenen Beton verankert werden.

Der KERI-Bolzen und die Spreizhülse gemäß Anlage 2 dürfen entsprechend ihrer Korrosionsbeständigkeitsklasse (siehe Anlage 2, Tabelle 2) gemäß DIN EN 1993-1-4:2015-10 in Verbindung mit DIN EN 1993-1-4/NA:2017-01 verwendet werden.

Die Verwendung des Werkstoffs 1.4301 für die Spreizhülse ist nur zulässig, wenn die neue Fassadenbekleidung mit nicht unterbrochener Dämmung bzw. ein geschlossenes Wärmedämm-Verbundsystem auf die Wetterschale aufgebracht wird.

2 Bestimmungen für das Bauprodukt

2.1 Eigenschaften und Zusammensetzung

Der Dübel muss in seinen Abmessungen und Werkstoffeigenschaften den Angaben der Anlagen entsprechen.

Die in den Anlagen nicht angegebenen Werkstoffkennwerte, Abmessungen und Toleranzen des Dübels müssen den beim Deutschen Institut für Bautechnik, bei der Zertifizierungsstelle und der fremdüberwachenden Stelle hinterlegten Angaben entsprechen.

Der Dübel besteht aus einem nichtbrennbaren Baustoff der Baustoffklasse A nach DIN 4102-1:1998-05 Brandverhalten von Baustoffen und Bauteilen; Baustoffe - Begriffe, Anforderungen und Prüfungen.

2.2 Verpackung, Lagerung und Kennzeichnung

Der Dübel darf nur als Befestigungseinheit verpackt und geliefert werden.

Verpackung, Beipackzettel oder Lieferschein des Dübels muss vom Hersteller mit dem Übereinstimmungszeichen (Ü-Zeichen) nach den Übereinstimmungszeichen-Verordnungen der Länder gekennzeichnet werden. Zusätzlich ist das Werkzeichen, die Zulassungsnummer und die vollständige Bezeichnung des Dübels anzugeben. Die Kennzeichnung darf nur erfolgen, wenn die Voraussetzungen nach Abschnitt 2.3 erfüllt sind.

Der Dübel wird als KERI-Konusanker bezeichnet. Jedem Dübelteil sind das Werkzeichen und die Länge des Konusankers nach Anlage 2 einzuprägen.

Die Sprezhülsen aus dem Werkstoff 1.4401 erhalten eine zusätzliche Prägung gemäß Anlage 2.

2.3 Übereinstimmungsbestätigung

2.3.1 Allgemeines

Die Bestätigung der Übereinstimmung des Dübels mit den Bestimmungen dieser allgemeinen bauaufsichtlichen Zulassung muss für jedes Herstellwerk mit einer Übereinstimmungserklärung des Herstellers auf der Grundlage einer werkseigenen Produktionskontrolle und eines Übereinstimmungszertifikates einer hierfür anerkannten Zertifizierungsstelle sowie einer regelmäßigen Fremdüberwachung durch eine anerkannte Überwachungsstelle nach Maßgabe der folgenden Bestimmungen erfolgen:

Für die Erteilung des Übereinstimmungszertifikats und die Fremdüberwachung einschließlich der dabei durchzuführenden Produktprüfungen hat der Hersteller des Dübels eine hierfür anerkannte Überwachungsstelle einzuschalten.

Die Übereinstimmungserklärung hat der Hersteller durch Kennzeichnung des Bauprodukts mit dem Übereinstimmungszeichen (Ü-Zeichen) unter Hinweis auf den Verwendungszweck abzugeben.

Dem Deutschen Institut für Bautechnik ist von der Zertifizierungsstelle eine Kopie des von ihr erteilten Übereinstimmungszertifikats zur Kenntnis zu geben.

2.3.2 Werkseigene Produktionskontrolle

In jedem Herstellwerk ist eine werkseigene Produktionskontrolle einzurichten und durchzuführen. Unter werkseigener Produktionskontrolle wird die vom Hersteller vorzunehmende kontinuierliche Überwachung der Produktion verstanden, mit der dieser sicherstellt, dass die von ihm hergestellten Bauprodukte den Bestimmungen der von diesem Bescheid erfassten allgemeinen bauaufsichtlichen Zulassung entsprechen.

Die werkseigene Produktionskontrolle soll mindestens die im Prüfplan aufgeführten Maßnahmen einschließen.

Für Umfang, Art und Häufigkeit der werkseigenen Produktionskontrolle ist der beim Deutschen Institut für Bautechnik und der fremdüberwachenden Stelle hinterlegte Prüfplan maßgebend.

Die Ergebnisse der werkseigenen Produktionskontrolle sind aufzuzeichnen und auszuwerten. Die Aufzeichnungen müssen mindestens folgende Angaben enthalten:

- Bezeichnung des Bauprodukts bzw. des Ausgangsmaterials und der Bestandteile
- Art der Kontrolle oder Prüfung
- Datum der Herstellung und der Prüfung des Bauprodukts bzw. des Ausgangsmaterials oder der Bestandteile
- Ergebnis der Kontrolle und Prüfungen und, soweit zutreffend, Vergleich mit den Anforderungen
- Unterschrift des für die werkseigene Produktionskontrolle Verantwortlichen.

Die Aufzeichnungen sind mindestens fünf Jahre aufzubewahren und der für die Fremdüberwachung eingeschalteten Überwachungsstelle vorzulegen. Sie sind dem Deutschen Institut für Bautechnik und der zuständigen obersten Bauaufsichtsbehörde auf Verlangen vorzulegen.

Bei ungenügendem Prüfergebnis sind vom Hersteller unverzüglich die erforderlichen Maßnahmen zur Abstellung des Mangels zu treffen. Bauprodukte, die den Anforderungen nicht entsprechen, sind so zu handhaben, dass Verwechslungen mit übereinstimmenden ausgeschlossen werden. Nach Abstellung des Mangels ist - soweit technisch möglich und zum Nachweis der Mängelbeseitigung erforderlich - die bestehende Prüfung unverzüglich zu wiederholen.

2.3.3 Fremdüberwachung

In jedem Herstellwerk ist die werkseigene Produktionskontrolle durch eine Fremdüberwachung regelmäßig zu überprüfen, mindestens jedoch einmal jährlich.

Im Rahmen der Fremdüberwachung ist eine Erstprüfung des Dübels durchzuführen und es müssen auch Proben für Stichprobenprüfungen entnommen werden. Die Probenahme und Prüfungen obliegen jeweils der anerkannten Überwachungsstelle.

Für Umfang, Art und Häufigkeit der Fremdüberwachung ist der beim Deutschen Institut für Bautechnik und der fremdüberwachenden Stelle hinterlegte Prüfplan maßgebend.

Die Ergebnisse der Zertifizierung und Fremdüberwachung sind mindestens fünf Jahre aufzubewahren. Sie sind von der Zertifizierungsstelle bzw. der Überwachungsstelle dem Deutschen Institut für Bautechnik und der zuständigen obersten Bauaufsichtsbehörde auf Verlangen vorzulegen.

3 Bestimmungen für Planung, Bemessung und Ausführung

3.1 Planung

Die Verankerungen sind ingenieurmäßig zu planen. Unter Berücksichtigung der zu verankernden Lasten sind prüfbare Berechnungen und Konstruktionszeichnungen anzufertigen.

In jedem einzelnen Anwendungsfall ist durch eine Bauwerksanalyse der Zustand der Wetterschale zu beurteilen; u. a. ist die Lage der vorhandenen alten Traganker zu bestimmen und es sind die einzelnen Bauteildicken der dreischichtigen Außenwandplatte sowie die Betonfestigkeitsklasse zu ermitteln.

Besteht eine unmittelbare Gefährdung der Standsicherheit der Wetterschale infolge Montage (z. B. durch Erschütterungen beim Hammerbohren an stark geschädigten Platten), ist die Wetterschale vor dem Einbau des Dübels zu sichern.

3.2 Bemessung

3.2.1 Allgemeines

Die Verankerungen sind ingenieurmäßig zu bemessen.

Der Nachweis der unmittelbaren örtlichen Krafteinleitung in den Beton, im Bereich der Wetterschale und in der Tragschicht ist mit dem folgenden Nachweis erbracht. Die Weiterleitung der zu verankernden Lasten im Bauteil ist nachzuweisen.

Eine planmäßige Aufnahme von Zug- oder Druckkräften, z. B. aus der Windbelastung, ist nicht zulässig.

Die Dübel sind möglichst in Nähe der vorhandenen alten Traganker anzuordnen. Ist das nicht möglich, sind die Zusatzbeanspruchungen, die im Dübel, in der Wetterschale oder in der Tragschicht, in der der Dübel verankert ist, aus behinderter Formänderung (z. B. bei Temperaturwechseln) entstehen können, zu berücksichtigen.

Wird nur ein Dübel zur Sicherung der Wetterschale verwendet, dann ist die Wetterschale gegen eine mögliche Drehung (Auftreten von Torsionsmomenten in der Verankerung) zu sichern.

3.2.2 Tragfähigkeit

Die Bemessungswerte der Quertragfähigkeit und der Biegetragfähigkeit sind in Anlage 6, Tabelle 4 angegeben. Die Bemessung ist nach Anlage 6 durchzuführen. Die Ermittlung des Hebelarmes ist mit den größten ermittelten Abmessungen aufgrund der Bauwerksanalyse durchzuführen. Die Berücksichtigung einer Einspannung des Dübels in der Wetterschale ist nicht zulässig.

3.2.3 Montagekennwerte und Bauteilabmessungen

Die Montagekennwerte, Bauteilabmessungen sowie die Achs- und Randabstände sind in Anlage 4, Tabelle 3 angegeben. Die Anordnung der Dübel ist auf Anlage 5 dargestellt.

Hinsichtlich des maximalen Achsabstandes werden folgende Fälle unterschieden:

- a) Der in Anlage 4, Tabelle 3 angegebene maximale Achsabstand $a = 3000$ mm gilt nur, wenn eine zusätzliche Dämmung mit $d > 60$ mm und $\lambda < 0,04$ W/(m · K) auf die Wetterschale aufgebracht wird.
- b) Wird als Sanierungsmaßnahme nur eine Sicherung der Wetterschale bzw. eine Fassadenbekleidung ohne zusätzliche Wärmedämmung vorgenommen, dann darf der Achsabstand von $a = 1350$ mm nicht überschritten werden (siehe Anlage 4).
- c) Wird der maximale Achsabstand a nach Anlage 4 überschritten, dann sind die am Dübel auftretenden Zwängungsspannungen aus dem Lastfall Temperaturveränderungen unter Berücksichtigung der vorhandenen alten Traganker und der in Anlage 6, Tabelle 4 angegebenen Werte gesondert nachzuweisen. Der Nachweis ist unter folgenden Annahmen durchzuführen:
 - Für die zusätzliche Fassadenbekleidung muss die Dicke der Wärmedämmung > 60 mm betragen.
 - Die alte vorhandene Wärmedämmung ist mit einer Dicke von 50 mm als funktionsfähig anzusehen ($\lambda = 0,04$ W/(m · K)).
 - Temperaturannahme:

Montage	+15 °C
max. Temperatur an der Wetterschale unter der zusätzlichen Fassadenbekleidung	+35 °C
min. Temperatur an der Wetterschale unter der zusätzlichen Fassadenbekleidung	+5 °C

3.2.4 Bolzenlänge

Bei der Bemessung der erforderlichen Dübellänge sind die Abmessungen und Toleranzen der einzelnen Schichten der Außenwandplatten zu berücksichtigen. Die in Anlage 4, Tabelle 3 angegebenen Mindestwerte der einzelnen Schichten der dreischichtigen Außenwandplatte sowie die Mindestverankerungstiefe h_v dürfen nicht unterschritten werden.

3.2.5 Verschiebungsverhalten

Unter Belastung in Höhe der charakteristischen Einwirkungen (d. h. Versagen der vorhandenen alten Traganker) können Verschiebungen in Richtung der Last von 0,3 mm auftreten.

Für charakteristische Querlasten nach Anlage 6 ist die Verschiebung an einem Kragarm mit einer Biegesteifigkeit $EI = 8,2$ kN m² zu ermitteln.

3.3 Ausführung

3.3.1 Allgemeines

Die bauausführende Firma hat zur Bestätigung der Übereinstimmung der Bauart mit der von diesem Bescheid erfassten allgemeinen Bauartgenehmigung eine Übereinstimmungs-erklärung gemäß §§ 16a Abs. 5 i.V.m. 21 Abs. 2 MBO abzugeben.

Der Dübel darf nur als seriengemäß gelieferte Befestigungseinheit verwendet werden. Einzelteile dürfen nicht ausgetauscht werden.

Die Montage des zu verankernden Dübels ist nach den gemäß Abschnitt 3.1 gefertigten Konstruktionszeichnungen und der Montageanweisung der Firma EJOT vorzunehmen. Die Betonfestigkeitsklasse B 15 bzw. C12/15 darf nicht unterschritten werden.

3.3.2 Bohrlochherstellung

Das Bohrloch ist unter einem Winkel von 80° zur Oberfläche des Verankerungsgrundes unter Verwendung der zugehörigen Montagegeräte entsprechend der Montageanleitungen der Firma EJOT zu bohren.

Das Bohrloch wird mit einem Diamantbohrgerät und der zugehörigen Diamantbohrkrone hergestellt. Durch die Dämmschicht ist trocken zu bohren.

Das Bohrmehl ist aus dem Bohrloch zu entfernen. Die Lage des Dübels ist mit der Bewehrung so abzustimmen, dass ein Beschädigen der Bewehrung vermieden wird.

Bei einer Fehlbohrung ist ein neues Bohrloch im Abstand von mindestens 2 x Tiefe der Fehlbohrung anzuordnen.

Die erforderlichen Dicken der einzelnen Schichten der Anlage 4 dürfen nicht unterschritten werden.

3.3.3 Setzen des Dübels

Vor dem Setzen des Dübels ist die Bohrlochgeometrie durch eine Toleranzlehre (Anschlusslehre) entsprechend Anlage 7 zu kontrollieren.

Die Verankerungstiefe, $h_v = 90$ mm, in der Tragschicht darf nicht unterschritten werden.

Das Setzen der inneren, langen Spreizhülse muss mit dem Setzwerkzeug nach Anlage 7 erfolgen. Danach muss der Konusbolzen mit einem Gummihammer in die innere Spreizhülse so eingeschlagen werden, dass die Prägung auf der Stirnseite des Konusbolzen sichtbar ist. Dann ist die äußere, kurze Spreizhülse mit dem Setzwerkzeug nach Anlage 7 auf den Konusbolzen zu schlagen.

Der Dübel ist ordnungsgemäß gesetzt, wenn die äußere Spreizhülse mit dem Konusbolzen abschließt. Der maximale Überstand der Wetterschale über dem Dübel darf den Wert x nach Anlage 4 nicht überschreiten.

3.3.4 Kontrolle der Ausführung

Bei der Herstellung von Verankerungen muss der mit der Verankerung von Dübeln betraute Unternehmer oder der von ihm beauftragte Bauleiter oder ein fachkundiger Vertreter des Bauleiters auf der Baustelle anwesend sein. Er hat für die ordnungsgemäße Ausführung der Arbeiten zu sorgen.

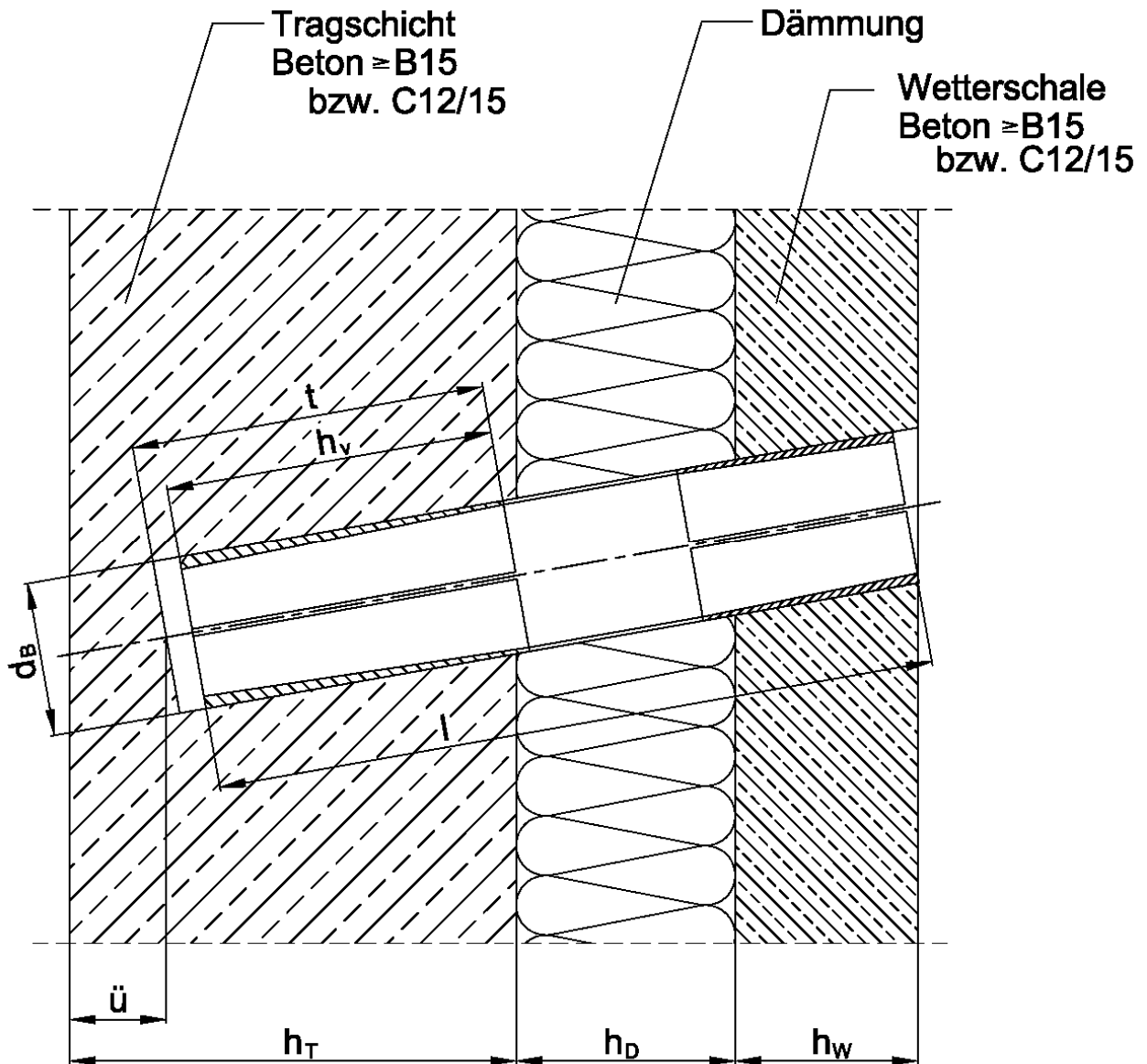
Während der Herstellung der Verankerungen sind Aufzeichnungen über den Nachweis der vorhandenen Betonfestigkeitsklasse und die ordnungsgemäße Montage der Dübel vom Bauleiter oder seinem Vertreter zu führen.

Die Aufzeichnungen müssen während der Bauzeit auf der Baustelle bereitliegen und sind dem mit der Kontrolle Beauftragten auf Verlangen vorzulegen. Sie sind ebenso wie die Lieferscheine nach Abschluss der Arbeiten mindestens 5 Jahre vom Unternehmen aufzubewahren.

Beatrix Wittstock
Referatsleiterin

Beglaubigt
Aksünger

KERI-Konusanker im eingebauten Zustand



- Legende:
- h_v = Verankerungstiefe in der Tragschicht
 - h_T = Tragschichtdicke
 - h_w = Wetterschalendicke
 - h_D = Dämmstoffdicke
 - t = Bohrlochtiefe in der Tragschicht
 - l = Bolzenlänge
 - $ü$ = Bohrlochüberdeckung
 - d_B = Bohrlochdurchmesser

KERI-Konusanker für die Sicherung der Wetterschale von dreischichtigen Außenwandplatten

Einbauzustand

Anlage 1

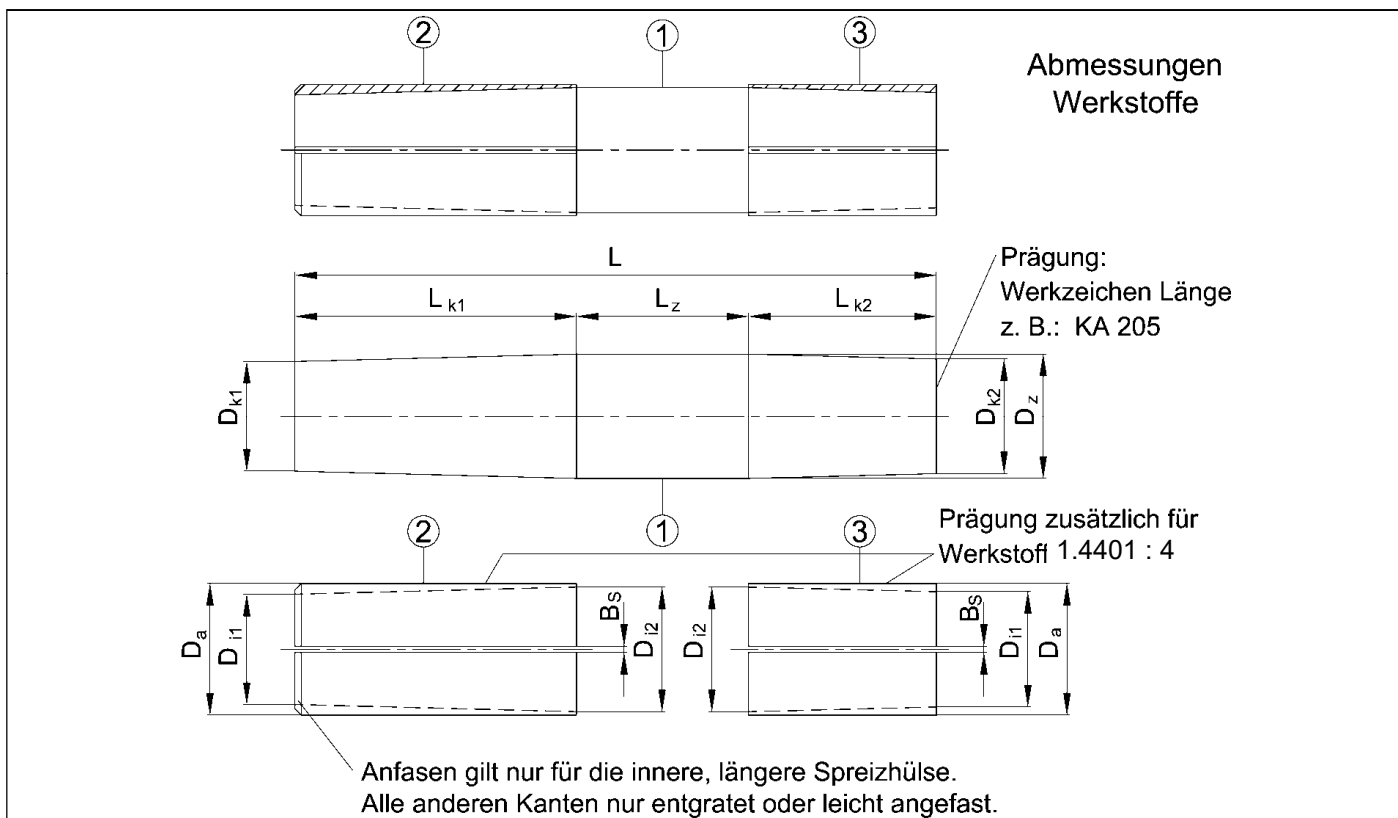


Tabelle 1: Abmessungen

Dübelgrößen		L_{k1} $\pm 0,5$ [mm]	L_{k2} $\pm 0,5$ [mm]	L_z $\pm 0,5$ [mm]	L^1 $\pm 1,0$ [mm]	D_{k1} $\pm 0,2$ [mm]	D_{k2} $\pm 0,2$ [mm]	D_z $+0,5$ $-0,2$ [mm]	L_h $\pm 0,5$ [mm]	D_a $+0,5$ $-0,1$ [mm]	D_{i1} $+0,5$ $-0,1$ [mm]	D_{i2} $+0,5$ $-0,1$ [mm]	B_s $+1,6$ $-0,3$ [mm]
1	KA 205	90	60	55	205	35,3	36,9	40	-	-	-	-	-
1	KA 240	90	60	90	240	35,5	36,9	40	-	-	-	-	-
2	innere Spreizhülse	-	-	-	-	-	-	-	90	42	35,2	39,8	2
3	äußere Spreizhülse	-	-	-	-	-	-	-	60	42	36,8	39,8	2

¹⁾ Sonderlängen sind durch Veränderung des zylindrischen Ankerteils L_z erlaubt.

Tabelle 2: Werkstoff

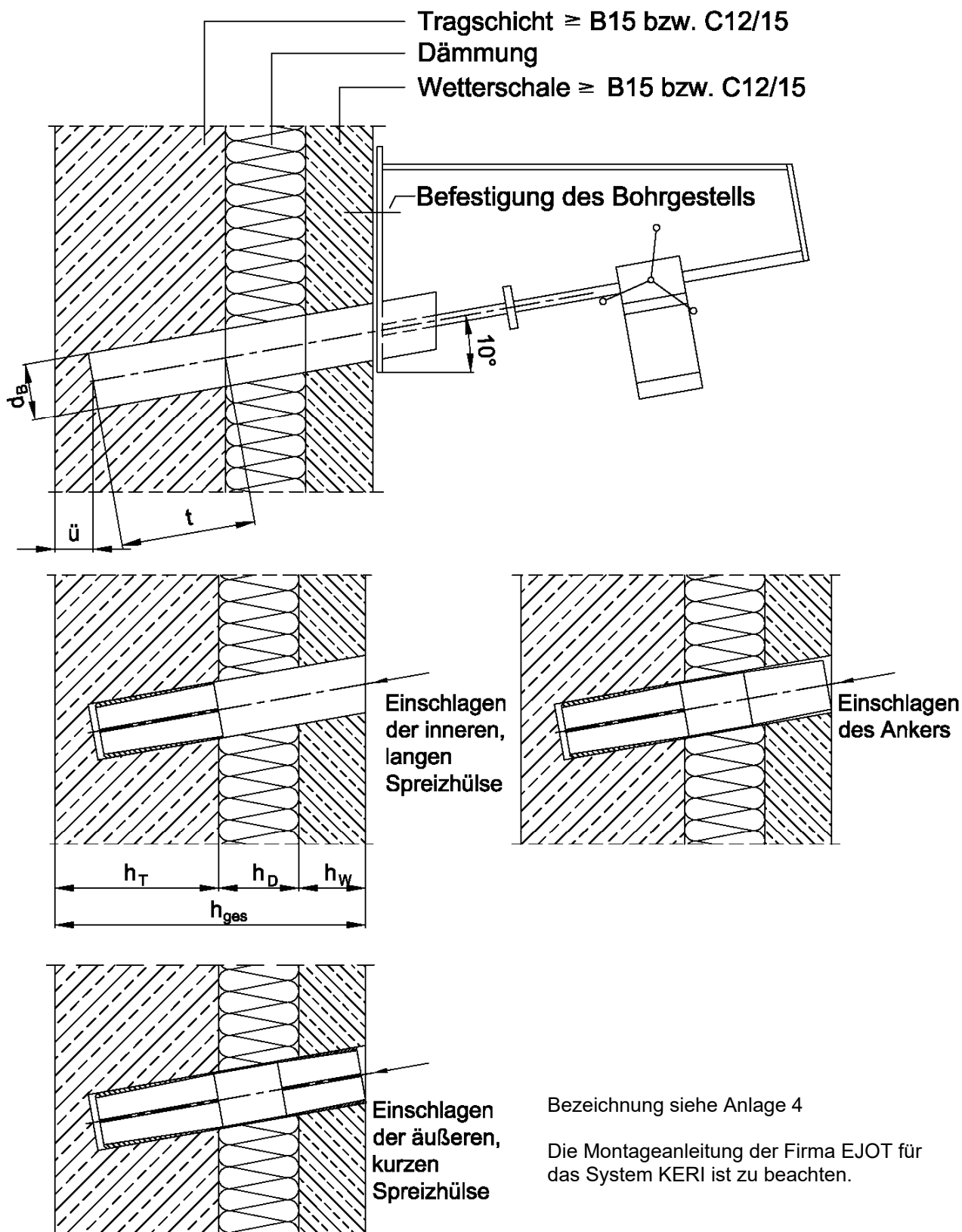
Benennung	Nichtrostender Stahl gemäß DIN EN 10088-1:2014	Korrosionsbeständigkeitsklasse CRC gemäß DIN EN 1993-1-4:2015-10
KERI-Bolzen	1.4401	III
	1.4404	
	1.4571	
Spreizhülse	1.4401	III
	1.4301 ²⁾	II

²⁾ Nur zulässig, wenn auf die Wetterschale eine Fassadenbekleidung mit nicht unterbrochener Dämmung, bzw. ein geschlossenes Wärmedämm-Verbundsystem aufgebracht wird.

KERI-Konusanker für die Sicherung der Wetterschale von dreischichtigen Außenwandplatten

Abmessungen
Werkstoffe

Anlage 2



KERI-Konusanker für die Sicherung der Wetterschale von dreischichtigen Außenwandplatten

Vertikalschnitt
 Montage

Anlage 3

Tabelle 3:

Montage- und Dübelkennwerte

Benennung		KA 205	KA 240
Bohrlochdurchmesser ¹⁾ (Wetterschale / Dämmung / Tragschicht)	$d_B \geq$ [mm]	42,1	42,1
	$d_B \leq$ [mm]	42,5	42,5
Tragschicht	$h_T \geq$ [mm]	120	120
Bohrlochtiefe in der Tragschicht	$t \geq$ [mm]	90	90
Bohrlochüberdeckung	$\ddot{u} \geq$ [mm]	30	30
Verankerungstiefe in der Tragschicht	$h_V \geq$ [mm]	90	90
Gesamtdicke der Außenwandplatte	$h_{ges} \geq$ [mm]	235	270
Wetterschalendicke	$h_w \geq$ [mm]	40	40
Überstand der Wetterschale über dem Dübel	$x \geq$ [mm]	$\frac{h_w}{3}$	$\frac{h_w}{3}$
Horizontale Anordnung der Dübel Abstand	min a = [mm]	450	450
	ohne Wärmedämmung max a = [mm]	1350	1350
	mit Wärmedämmung max a = [mm]	3000	3000
Horizontale und vertikale Anordnung der Dübel	min a = [mm]	450	450
Achsabstand ²⁾ mit Wärmedämmung	max a _{H,V} = [mm]	500	500
Randabstand	$a_{r1} \geq$ [mm]	300	300
	$a_{r2} \geq$ [mm]	450	450

- 1) Für die Kontrolle des Bohrlochdurchmessers muss die Ausschußlehre nach Anlage 7 verwendet werden.
- 2) Wird der maximale Achsabstand überschritten, so sind die Dübel auf Zwängungsspannung (z.B. aus dem Lastfall Temperaturveränderung) gesondert nachzuweisen.

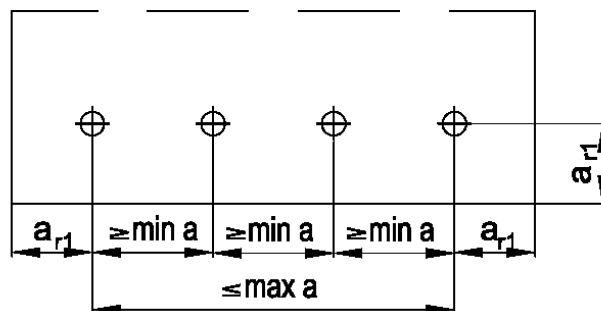
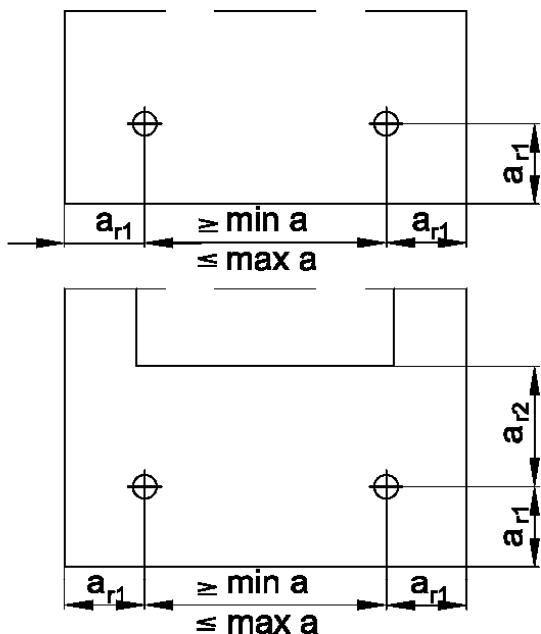
KERI-Konusanker für die Sicherung der Wetterschale von dreischichtigen Außenwandplatten

Montagekennwerte
Dübelkennwerte
Dübelabstände

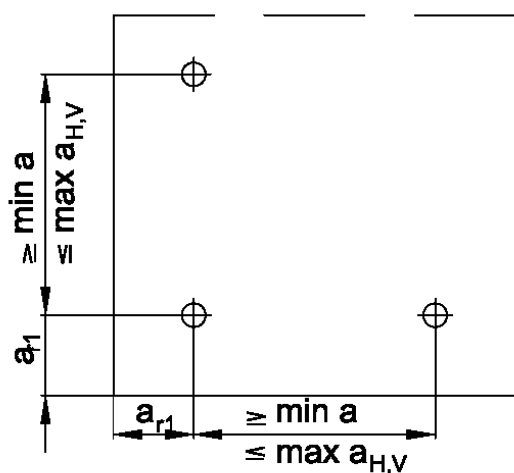
Anlage 4

Anordnung der Dübel

a.) Horizontale Anordnung



b.) Horizontale und vertikale Anordnung



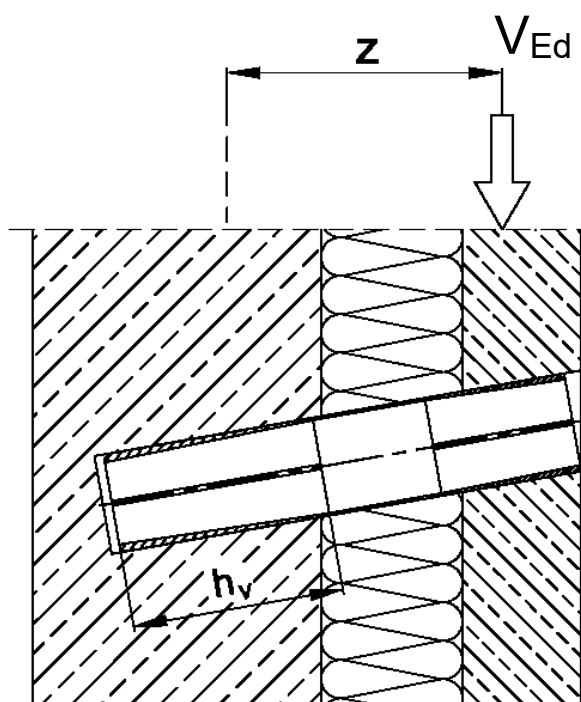
KERI-Konusanker für die Sicherung der Wetterschale von dreischichtigen Außenwandplatten

Anordnung der Dübel

Anlage 5

Tabelle 4:
 Bemessungswerte der Quertragfähigkeit und der Biegetragfähigkeit

Bemessungswert der Quertragfähigkeit	V_{Rd} [kN]	11,5
Bemessungswert der Biegetragfähigkeit für $z > 126$ mm	M_{Rd} [Nm]	1444



Bemessung

$$V_{Ed} \leq M_{Rd} / z \leq V_{Rd}$$

$$n \geq V_{Ed} / V_{Rd}$$

- mit:
- V_{Ed} Bemessungswert der Einwirkung (Eigengewicht der Wetterschale und der zusätzlichen Fassadenbekleidung)
 $V_{Ed} = V_{Ek} \cdot \gamma_G$
 - V_{Ek} charakteristischer Wert der Einwirkung
 - γ_G $\gamma_G = 1,35$ Teilsicherheitsbeiwert der (ständigen) Einwirkung,
 - M_{Rd} Bemessungswert der Biegetragfähigkeit
 - z Hebelarm siehe unten
 - V_{Rd} Bemessungswert der Quertragfähigkeit
 - n Anzahl Wetterschalenanker

Der Biegenachweis ist mit den ungünstigsten ermittelten Werten h_D und h_W bei $z > 126$ mm durchzuführen.
 Verformungsberechnung siehe Abschnitt 3.2.5.

Hebelarm z [mm]

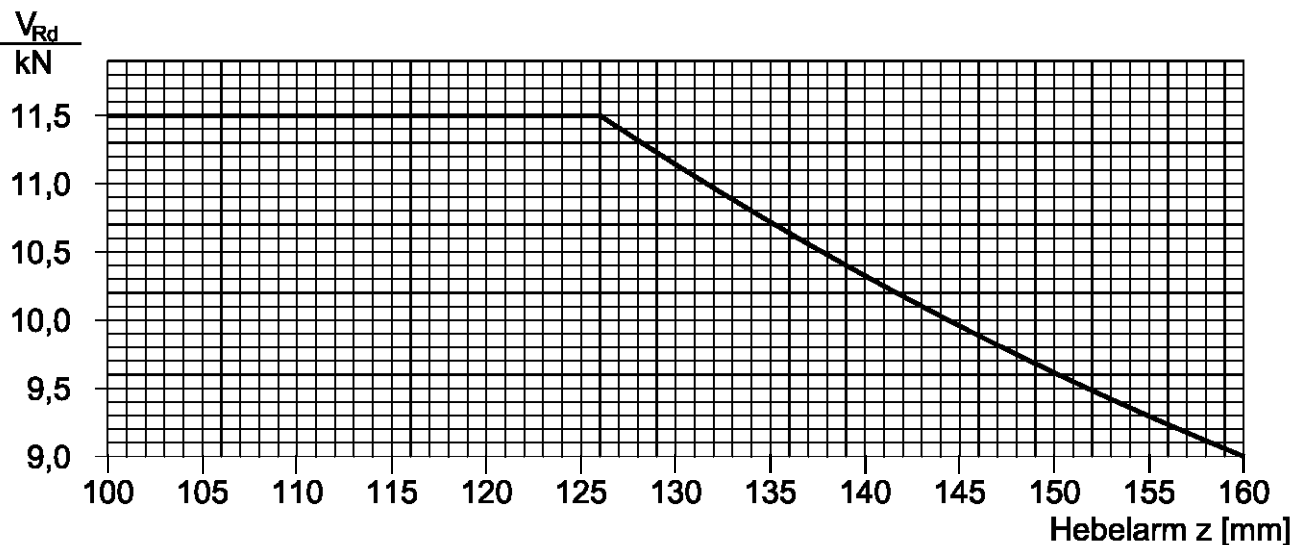
$$z = h_D + \frac{h_W}{3} + 41$$

Bezeichnung siehe Anlage 1

KERI-Konusanker für die Sicherung der Wetterschale von dreischichtigen Außenwandplatten	Anlage 6
Bemessung	

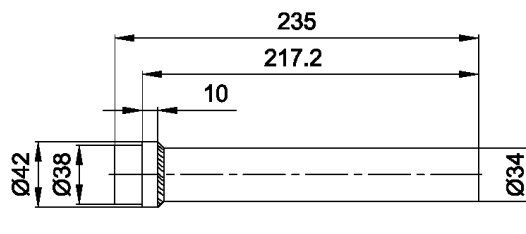
Tabelle 5:

Bemessungswert der Quertragfähigkeit [kN] je Anker in Abhängigkeit vom Hebelarm z [mm]

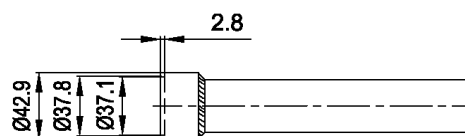


Montagewerkzeuge

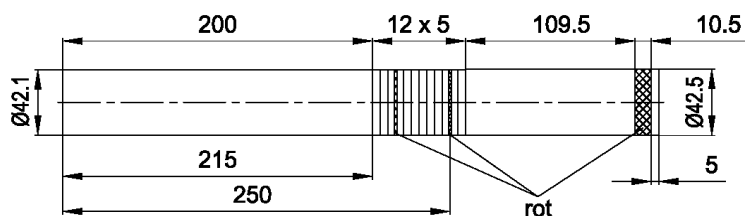
Setzwerkzeug für die
 innere, lange Sprezhülse



Setzwerkzeug für die
 äußere, kurze Sprezhülse



Ausschlusslehre zur
 Kontrolle der
 Bohrlochgeometrie



Maße in mm

KERI-Konusanker für die Sicherung der Wetterschale von dreischichtigen Außenwandplatten

Bemessungswert der Quertragfähigkeit in Abhängigkeit vom Hebelarm, Montagewerkzeug

Anlage 7