

**Instrukcja stosowania i obsługi wyrobu budowlanego**  
**JT3-D-6H-5,5/6,3 x L / JT3-D-12H-5,5/6,3 x L oraz JT6-D-6H-5,5/6,3 x L / JT6-D-12H-5,5/6,3 x L**  
**Informacja dotycząca Rozporządzenia (WE) nr 1907/2006 (REACH)**

**przeznaczenie i zakres stosowania:**

- wkręt wierzący, samogwintujący
- do mocowania płyt warstwowych na podłożu stalowym
- ETA-13/0177

**transport i przechowywanie:**

- w oryginalnych opakowaniach, w sposób zabezpieczający wyrób przed działaniem niekorzystnych warunków atmosferycznych i promieniowania UV

**informacje o bezpieczeństwie pracy:**

- do montażu wymagane ogólnodostępne narzędzia budowlane
- wyrób nie stwarza zagrożenia dla zdrowia i bezpieczeństwa podczas stosowania i użytkowania w rozumieniu Rozporządzenia REACH



tabela 1: program produkcji oraz doboru wkrętów <sup>1)</sup>			
podkonstrukcja stalowa grubość minimalna 1,5 [mm] <sup>2)</sup>		podkonstrukcja stalowa grubość minimalna 3,0 [mm] <sup>3)</sup>	
wkręt	grubość mocowania [mm]	wkręt	grubość mocowania [mm]
<b>wkręt bimetaliczny ze stali nierdzewnej A2</b>			
JT3-D-6H-5,5/6,3 x 67 E19	30 ÷ 48	JT3-D-12H-5,5/6,3 x 75 E19	41 ÷ 48
JT3-D-6H-5,5/6,3 x 87 E19	41 ÷ 68	JT3-D-12H-5,5/6,3 x 95 E19	51 ÷ 68
JT3-D-6H-5,5/6,3 x 107 E19	51 ÷ 88	JT3-D-12H-5,5/6,3 x 115 E19	61 ÷ 88
JT3-D-6H-5,5/6,3 x 127 E19	71 ÷ 108	JT3-D-12H-5,5/6,3 x 135 E19	73 ÷ 108
JT3-D-6H-5,5/6,3 x 147 E19	91 ÷ 128	JT3-D-12H-5,5/6,3 x 155 E19	93 ÷ 128
JT3-D-6H-5,5/6,3 x 167 E19	111 ÷ 148	JT3-D-12H-5,5/6,3 x 175 E19	113 ÷ 148
JT3-D-6H-5,5/6,3 x 197 E19	141 ÷ 178	JT3-D-12H-5,5/6,3 x 195 E19	133 ÷ 168
JT3-D-6H-5,5/6,3 x 237 E19	171 ÷ 218	JT3-D-12H-5,5/6,3 x 215 E19	153 ÷ 188
JT3-D-6H-5,5/6,3 x 267 E19	201 ÷ 248	JT3-D-12H-5,5/6,3 x 245 E19	173 ÷ 218
-	-	JT3-D-12H-5,5/6,3 x 275 E19	203 ÷ 248
-	-	JT3-D-12H-5,5/6,3 x 300 E19	228 ÷ 273
<b>wkręt bimetaliczny ze stali nierdzewnej A4</b>			
JT6-D-6H-5,5/6,3 x 127 E19	71 ÷ 108	JT6-D-12H-5,5/6,3 x 135 E19	73 ÷ 108
JT6-D-6H-5,5/6,3 x 147 E19	91 ÷ 128	JT6-D-12H-5,5/6,3 x 155 E19	93 ÷ 128
JT6-D-6H-5,5/6,3 x 167 E19	111 ÷ 148	JT6-D-12H-5,5/6,3 x 175 E19	113 ÷ 148
JT6-D-6H-5,5/6,3 x 197 E19	141 ÷ 178	JT6-D-12H-5,5/6,3 x 195 E19	133 ÷ 168
JT6-D-6H-5,5/6,3 x 237 E19	171 ÷ 218	JT6-D-12H-5,5/6,3 x 245 E19	173 ÷ 218

<sup>1)</sup> zgodnie z ETA-13/0177 ww. wkręty wymagają stosowania nierdzewnych podkładek uszczelniających z EPDM  $\varnothing \geq 16$  mm;  
grubości blach stalowych okładzin płyt warstwowych: 0,40 / 0,50 / 0,55 / 0,63 / 0,75 / 0,88 oraz 1,00 [mm]  
<sup>2)</sup> łączna grubość blachy podkonstrukcji oraz blachy okładziny mocowanej płyty warstwowej nie powinna być większa niż 6,50 [mm]  
<sup>3)</sup> łączna grubość blachy podkonstrukcji oraz blachy okładziny mocowanej płyty warstwowej nie powinna być większa niż 13,00 [mm]

tabela 2: parametry montażowe <sup>4)</sup>		
okładzina płyty warstwowej według EN 10346		S280GD do S350GD
podłoże / podkonstrukcja według EN 10025-1		S235 do S355
podłoże / podkonstrukcja według EN 10346		S280GD do S450GD HX300LAD do HX460LAD
prędkość obrotowa wkrętarki	[obr/min]	1300
napęd		SW 8

<sup>4)</sup> szczegółowe dane w zależności od rodzaju mocowania zamieszczone w ETA-13/0177

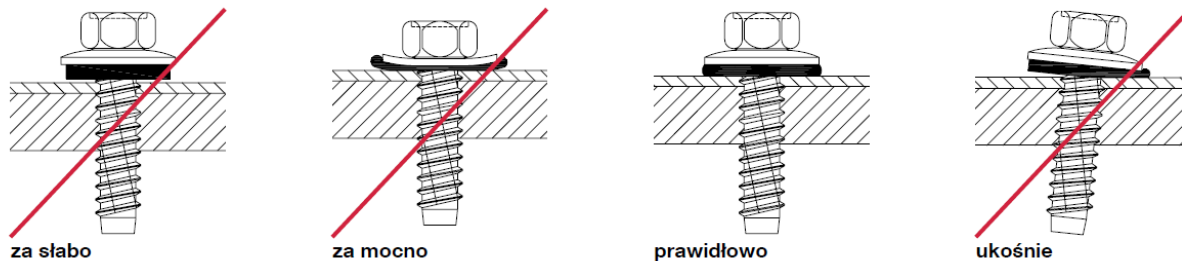
tabela 3: montaż
1. Dobrać odpowiedni typ wkrętu oraz długość zgodnie z tabelą 1.
2. Wykonać montaż zgodnie z wymaganiami wskazanymi w tabeli 2.
3. Za pomocą wkrętarki i dedykowanego napędu zamocować wkręt; zwrócić uwagę na informacje zamieszczone w tabeli 4.

tabela 4: podkładka uszczelniająca z EPDM

Zgodnie z ETA-13/0177 wkręty JT3-D-6H-5,5/6,3 x L oraz JT3-D-12H-5,5/6,3 wymagają stosowania nierdzewnych podkładek uszczelniających z EPDM  $\varnothing \geq 16$  mm (typ E16).

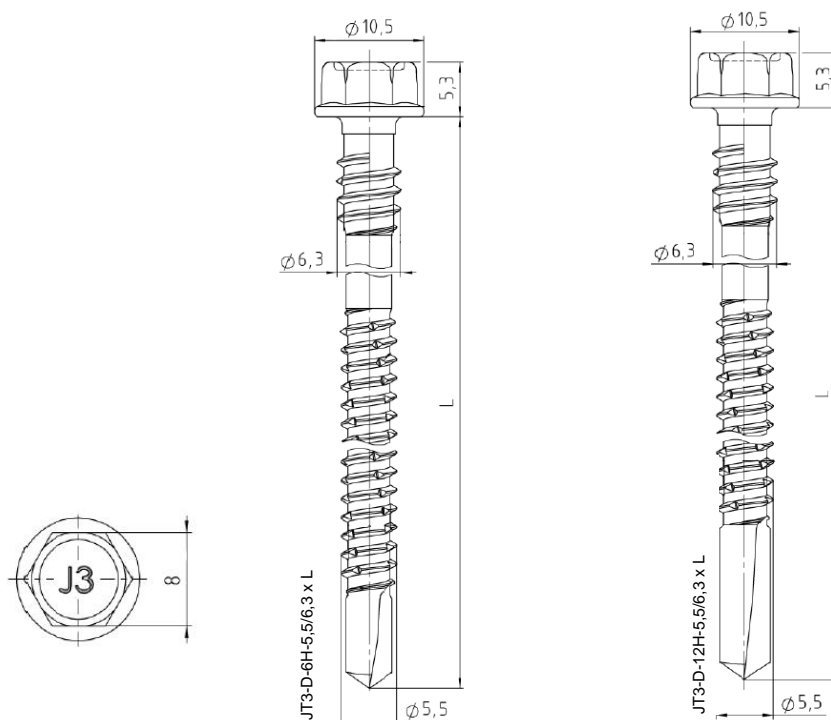
Wkręt z podkładką uszczelniającą z EPDM należy mocować wkrętarką z tzw. sprzęgłem głębokościowym. Dzięki regulowanemu ograniczeniu głębokości można wyeliminować nieprawidłowe mocowanie lub zniszczenie podkładki uszczelniającej.

Prawidłowy montaż wkrętu z podkładką uszczelniającą zapewnia szczelność wykonanego mocowania.



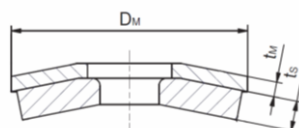
Uwaga: poglądowy typ wkrętu.

Geometria wkrętów:



W przypadku wkrętu JT6-D-6H-5,5/6,3 x L oznaczenie na łbie: J6.  
W przypadku wkrętu JT6-D-12H-5,5/6,3 x L oznaczenie na łbie: J6.

Geometria podkładki uszczelniającej z EPDM:



oznaczenie	$D_M$ [mm]	$t_M$ [mm]	$t_S$ [mm]
E16	16,0	1,0	3,0
E19	19,0	1,0	3,0
E22	22,0	1,0	3,0