

**Instrukcja stosowania i obsługi wyrobu budowlanego SDF-14A**  
**Informacja dotycząca Rozporządzenia (WE) nr 1907/2006 (REACH)**

**przeznaczenie i zakres stosowania:**

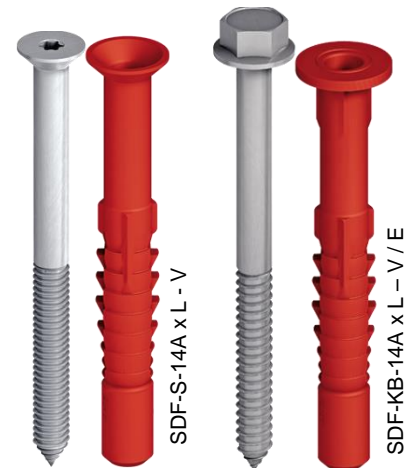
- do wszystkich powszechnie stosowanych materiałów budowlanych
- do wielopunktowych zamocowań niekonstrukcyjnych wg ETAG 020
- w suchych warunkach wewnętrznych lub na zewnątrz (warunek: po montażu staranne zabezpieczenie łba śruby przed wilgocią) dla łącznika ze śrubą ocynkowaną
- na zewnątrz lub w elementach znajdujących się w wilgotnych warunkach wewnętrznych, jeżeli środowisko w jakim występują nie jest środowiskiem agresywnym korozyjnie dla łącznika ze śrubą nierdzewną
- ETA-15/0027

**transport i przechowywanie:**

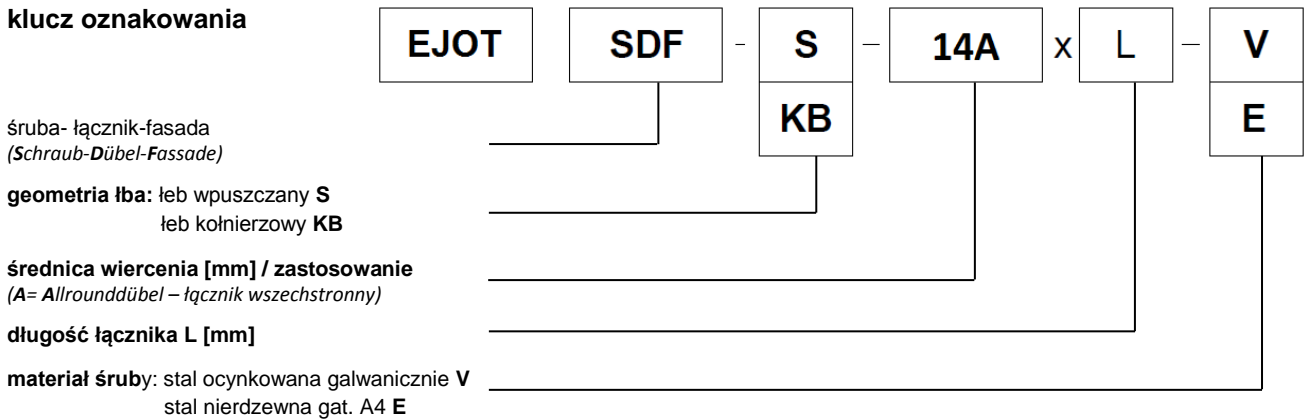
- w oryginalnych opakowaniach, w sposób zabezpieczający wyrób przed działaniem niekorzystnych warunków atmosferycznych i promieniowania UV

**informacje o bezpieczeństwie pracy:**

- do montażu wymagane ogólnodostępne narzędzia budowlane
- wyrób nie stwarza zagrożenia dla zdrowia i bezpieczeństwa podczas stosowania i użytkowania w rozumieniu Rozporządzenia REACH



**klucz oznakowania**

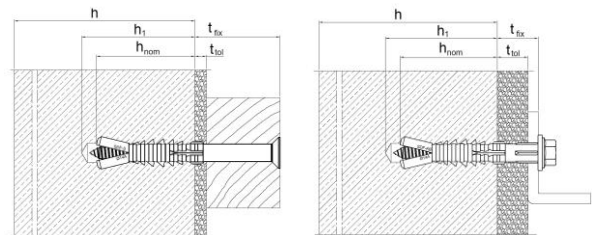


**wzór do obliczenia wymaganej, minimalnej długości łącznika L:**

$$L = t_{fix} + h_{nom} \text{ [mm]}$$

gdzie:

- $t_{fix}$  →  $t_{tol}$  + grubość mocowanego elementu (np. konsola)
- $t_{tol}$  → grubość warstw wyrównujących (np. tynk)
- $h$  → grubość podłoża
- $h_{nom}$  → głębokość zakotwienia łącznika w podłożu
- $h_1$  → głębokość otworu montażowego w podłożu



**tabela 1: program produkcji oraz doboru długości łączników**

długość łącznika $L_a$ [mm]	podłoże kat. A / B / C / D maksymalna grubość mocowania $t_{fix}$ [mm]	oznaczenie łącznika					
		śruba ze stali z powłoką cynkową				śruba nierdzewna gat. A4	
			nr artykułu		nr artykułu		nr artykułu
80	10	-	-	SDF-KB-14Ax80-V	8590080430	SDF-KB-14Ax80-E	8590120630
100	30	-	-	SDF-KB-14Ax100-V	8590100430	SDF-KB-14Ax100-E	8590140630
120	50	SDF-S-14Ax120-V	8591120430	-	-	-	-
140	70	SDF-S-14Ax140-V	8591140430	-	-	-	-
160	90	SDF-S-14Ax160-V	8591160430	-	-	-	-
180	110	SDF-S-14Ax180-V	8591180430	-	-	-	-
200	130	SDF-S-14Ax200-V	8591200430	-	-	-	-
220	150	SDF-S-14Ax220-V	8591220430	-	-	-	-
240	170	SDF-S 14Ax240-V	8591240430	-	-	-	-
260	190	SDF-S 14Ax260-V	8591260430	-	-	-	-
280	210	SDF-S 14Ax280-V	8591280430	-	-	-	-
300	230	SDF-S 14Ax300-V	8591300430	-	-	-	-
320	250	SDF-S 14Ax320-V	8591320430	-	-	-	-
340	270	SDF-S 14Ax340-V	8591340430	-	-	-	-
360	290	SDF-S 14Ax360-V	8591360430	-	-	-	-

katęgoria podłoża wg ETAG nr 020:  
 A – betonowe wg EN 206-1  
 B – murowe pełne: ceramiczne wg EN 771-1, silikatowe wg EN 771-2 i z betonu lekkiego wg EN 771-3  
 C – murowe szczelinowe: ceramiczne wg EN 771-1, silikatowe wg EN 771-2 i z betonu lekkiego wg EN 771-3  
 D – beton komórkowy wg EN 771-4

tabela 2: parametry montażowe				
rodzaj łba łącznika SDF-14A		S	KB	
napęd		T40	SW17	
rodzaj podłoża – kategoria użytkowania wg ETAG 020		A, B, C, D		
rodzaj wiercenia w podłożu betonowym (A) i murowym pełnym (B)		udarowe		
rodzaj wiercenia w podłożu murowym szczelinowym (C) i betonie komórkowym (D)		obrotowe		
średnica wierconego otworu	$d_o$	[mm]	14	
średnica wykrawania wiertła	$d_{cut}$	[mm]	$\leq 14,45$	
głębokość otworu montażowego	$h_1$	[mm]	$\geq 85$	
efektywna głębokość zakotwienia	$h_{nom}^{*)}$	[mm]	$\geq 70$	
średnica otworu przelotowego w mocowanym elemencie	$d_f$	[mm]	$\leq 15,40$	
grubość mocowanego elementu	$t_{fix}$	[mm]	$\geq 10$	
minimalna temperatura podczas montażu łącznika		[°C]	-20	

*\*) jeżeli łączna długość łącznika w podłożu kotwienia (tylko podłoża murowe szczelinowe) jest większa niż  $h_{nom}$  podana powyżej, należy przeprowadzić badania poligonowe na placu budowy zgodnie z ETAG 020*

tabela 3: minimalna grubość podłoża, odstęp brzegowy i osiowy				
podłoże	$h_{min}$ [mm]	$c_{min}$ [mm]	$s_{min}$ [mm]	a [mm]
beton klasy $\geq C12/15$	130	140	110	135
beton klasy $\geq C16/20$	130	100	80	120
pozostałe podłoża	patrz ETA			

*$h_{min}$  – minimalna grubość podłoża  
 $c_{min}$  – minimalny dopuszczalny odstęp od brzegu  
 $s_{min}$  – minimalny dopuszczalny rozstaw osiowy dla grupy łączników  
a – rozstaw osiowy*

**tabela 4: montaż**

**Ważne:**

- krok 1: wykonać otwór montażowy zgodnie z wymaganymi parametrami montażowymi
- krok 2: wbić łącznik za pomocą młotka do momentu, w którym spodnia część kołnierza oprze się o mocowany element
- krok 3: wkręcić śrubę do momentu dociśnięcia łba śruby do kołnierza
- krok 4: łącznik jest prawidłowo zamontowany, gdy śruba dociska kołnierza tulei i nie następuje dalsze obracanie się śruby
- oddziaływanie promieniowania UV ze światła słonecznego na nieosłonięty łącznik nie powinno być dłuższe niż 6 tygodni

**tabela 5: geometria i wymiary łączników / wymiary w [mm]**

- śruba

**SDF-S-14A x L - V**      **SDF-KB-14A x L - V / E**

- tuleja tworzywowa

typ łącznika	tuleja tworzywowa					śruba		
	kolor	$d_{nom}$	$h_{nom}$	min $L_a$	max $L_a$	$L_s$	$d_s$	c
SDF-S-14A	czerwony	14	70	80	360	$L_a + 8,0$	9,6	60
SDF-KB-14A	czerwony	14	70	80	220	$L_a + 8,0$	9,6	60

Wyrób należy stosować zgodnie z zasadami wiedzy technicznej na podstawie obowiązujących norm i przepisów techniczno-budowlanych oraz wymagań dokumentu odniesienia.