

## EJOT DELTA PT® DS

Sichere Direktverschraubung in Duroplaste

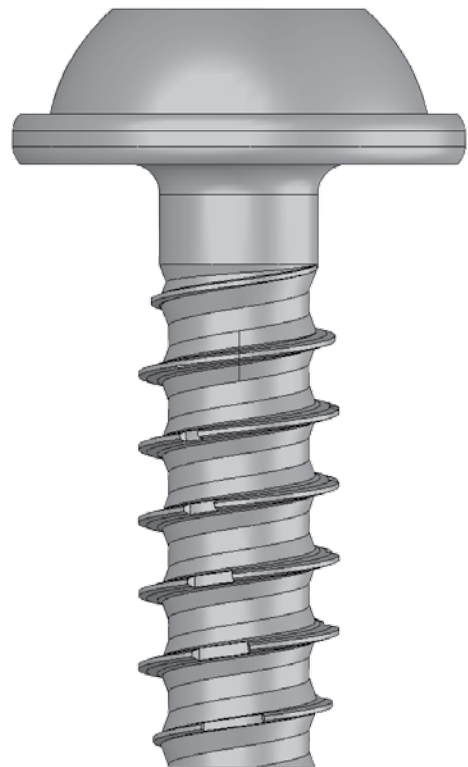
Die EJOT **DELTA PT®** Schraube ermöglicht zuverlässige Verbindungen im Bereich der Kunststoffdirektverschraubung.

Einige Konstruktionen erfordern duroplastische Kunststoffe, die wegen ihrer Härte und Sprödigkeit besondere Anforderungen an die Direktverschraubung stellen.

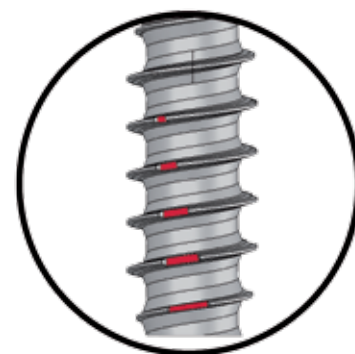
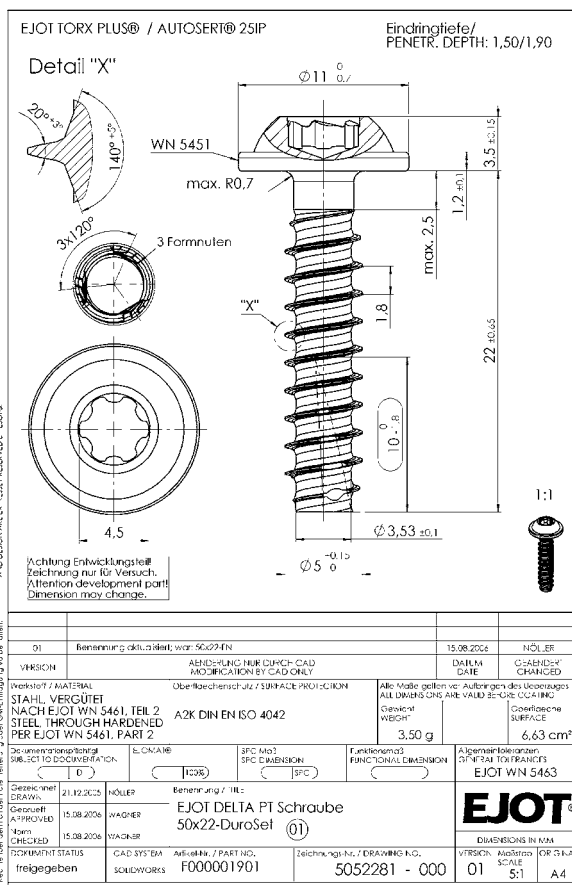
Um eine Direktverschraubung in diesen besonders anspruchsvollen Werkstoffen zu ermöglichen, sind modifizierte Gewindeenden notwendig.

Mit der Gewindeform DS (DuroSet) ist EJOT auf diese anspruchsvollen Bedingungen eingegangen. Auf die bewährte DELTA PT® Gewindegeometrie werden bei der EJOT DELTA PT® DS Schraube spezielle Nuten aufgebracht, die helfen das Muttergewinde zu schneiden. Diese Nuten sind an der Schraubenspitze besonders ausgeprägt und laufen Richtung Schraubenkopf aus.

Die Gewindeformzone ermöglicht ein niedriges Eindreh- und ein hohes Überdrehmoment.



EJOT DELTA PT® WN 5451 50x16 DS

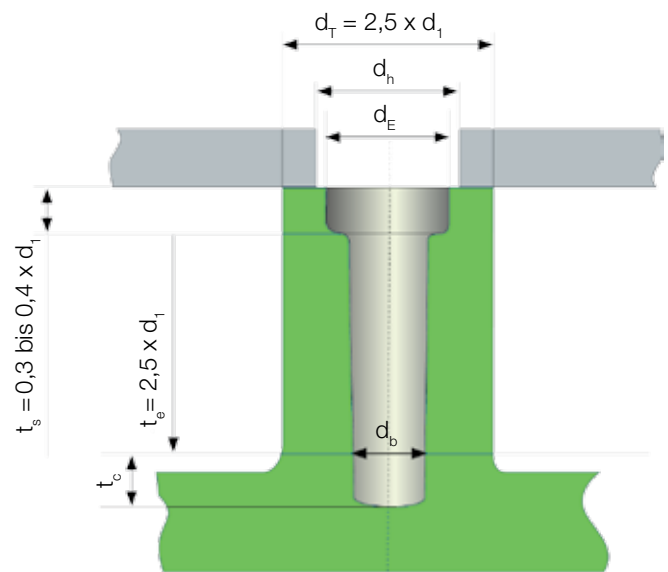


Detailansicht mit Nuten

## Vorteile der EJOT DELTA PT® DS gegenüber Schrauben mit angefräster Schneidkante:

- kleinere Lochtiefen möglich, da kleinerer Spanraum erforderlich, als bei Schrauben mit gefräster Schneidkante
- Einsparungspotential durch Standardisierung ein Schrauben Typ für Thermo- und Duroplaste möglich
- einfache Montage durch problemloses Ansetzen der Schraube
- erweitertes Fertigungsspektrum für Durchmesser und Länge
- größere Flankenüberdeckung bei gleicher Einschraubtiefe

## Konstruktionsempfehlung EJOT DELTA PT® DS



## Fertigungsbereiche der EJOT DELTA PT® DS Schrauben

Δ	22	25	30	35	40	45	50	60	70	80	90	100
Nenn-Ø	2,2	2,5	3,0	3,5	4,0	4,5	5,0	6,0	7,0	8,0	9,0	10,0
Toleranz js16	Nennlänge l [mm]											
±0,375												
	6											
±0,45	7/5	7										
	8/5	8/6	8									
	9	9/6	9/7	9								
	10/8	10	10	10/8	10							
±0,55	11/8	11/9	11/9	11	11/9	11						
	12/8	12/9	12	12/10	12	12/10	12					
	13/8	13/9	13/11	13/10	13/11	13/10	13/11					
	14/8	14/9	14/11	14	14/11	14	14/11					
	15/8	15/9	15/11	15/13	15/11	15/13	15	15				
	16/8	16/9	16/11	16/13	16	16/13	16/14	16/13				
	17/8	17/9	17/11	17/13	17/15	17/13	17/14	17/13	17			
	18/8	18/9	18/11	18/13	18/15	18	18/14	18	18/15			
±0,65	20/8	20/9	20/11	20/13	20/15	20/17	20	20/16	20/15	20		
	21/8	21/9	21/11	21/13	21/15	21/17	21/19	21/16	21	21/18		
	22/8	22/9	22/11	22/13	22/15	22/17	22/19	22/16	22/19	22/18		
		23/9	23/11	23/13	23/15	23/17	23/19	23/16	23/19	23/18	23	
		24/9	24/11	24/13	24/15	24/17	24/19	24	24/19	24	24/20	
		25/9	25/11	25/13	25/15	25/17	25/19	25/22	25/19	25/22	25/20	25
			28/11	28/13	28/15	28/17	28/19	28/22	28	28/22	28/25	28/22
			30/11	30/13	30/15	30/17	30/19	30/22	30/26	30/22	30/25	30/27
±0,8				32/13	32/15	32/17	32/19	32/22	32/26	32	32/25	32/27
				35/13	35/13	35/17	35/19	35/22	35/26	35/30	35/25	35/27
					36/15	36/17	36/19	36/22	36/26	36/30	36	36/27
					40/15	40/17	40/19	40/22	40/26	40/30	40/33	40
						45/17	45/19	45/22	45/26	45/30	45/33	45/37
							50/19	50/22	50/26	50/30	50/33	50/37
±0,95								60/22	60/26	60/30	60/33	60/37
									70/26	70/30	70/33	70/37
±1,1										80/30	80/33	80/37
											90/33	90/37
												100/37

$d_b = \text{Loch-Ø} = 0,83 \text{ bis } 0,90 \times d_1$ , Werkstoffabhängig  
 $d_1 = \text{Nenn-Ø der Schraube}$   
 $d_E = \text{Entlastungsbohrung} = d_1 + 0,2 \text{ mm}$   
 $t_c = \text{Spanraumtiefe} = 0,8 \text{ bis } 1,2 \times d_1$

**X / X** Fertigung nur mit Teilgewinde (Schraubenlänge / Gewinde)

**X** Fertigung mit Vollgewinde