

EJOT® FP profil dachowy

Do liniowego mocowania pokryć dachowych w podłożach z betonu, betonu komórkowego, w blachach ze stali i aluminium, drewnie i materiałach drewnopochodnych

Perfekcyjna kombinacja EJOT® FP profil dachowy

Uniwersalne mechaniczne mocowanie izolacji na dachach płaskich, przeznaczone dla różnych podłoży oraz do mocowania obwodowego i liniowego.

Profil EJOT® FP ze stali z powłoką aluminiowo-cynkową, perforowany, do mechanicznego mocowania membran hydroizolacyjnych. Dzięki otworom montażowym o różnej średnicy (Ø7,0 / Ø10,5 / Ø14,5 mm) możliwe jest zastosowanie w kombinacji z wieloma elementami łącznymi EJOT®.

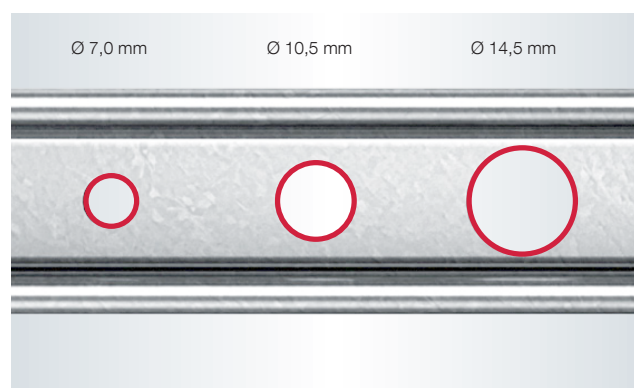
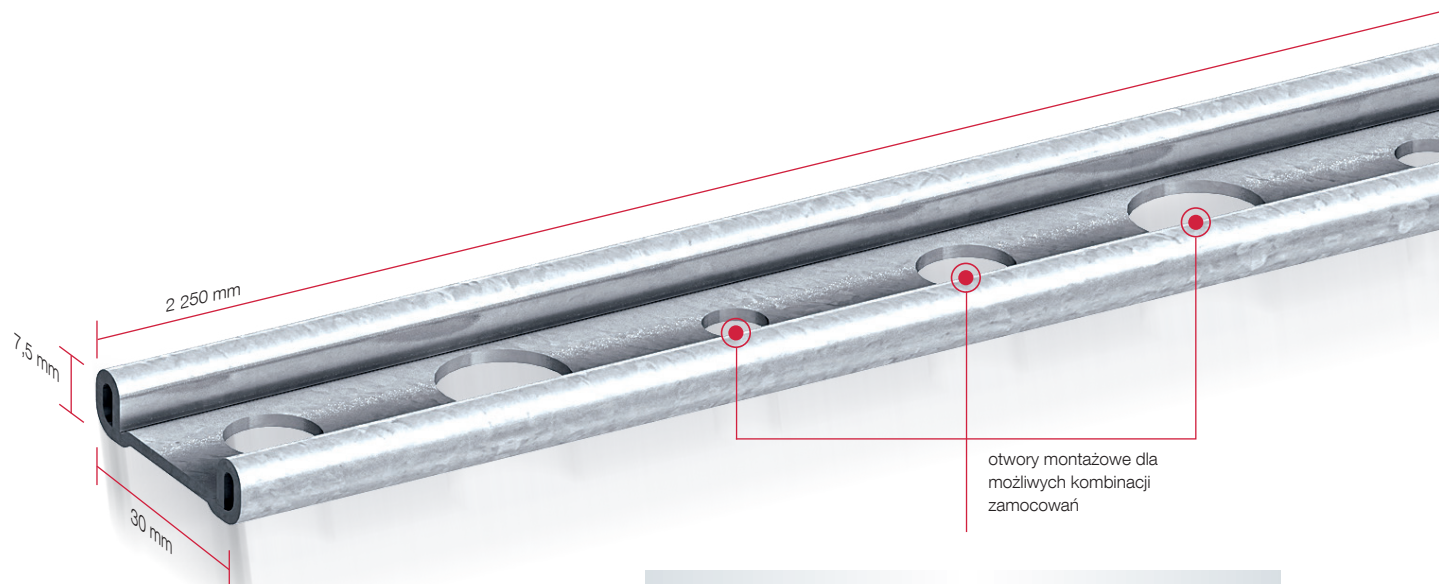
Profil EJOT® FP jest dopuszczonym rozwiązaniem mocowania izolacji na dachach płaskich, w tym mocowania obwodowego i liniowego zgodnie z Europejską Oceną Techniczną ETA-07/0013.

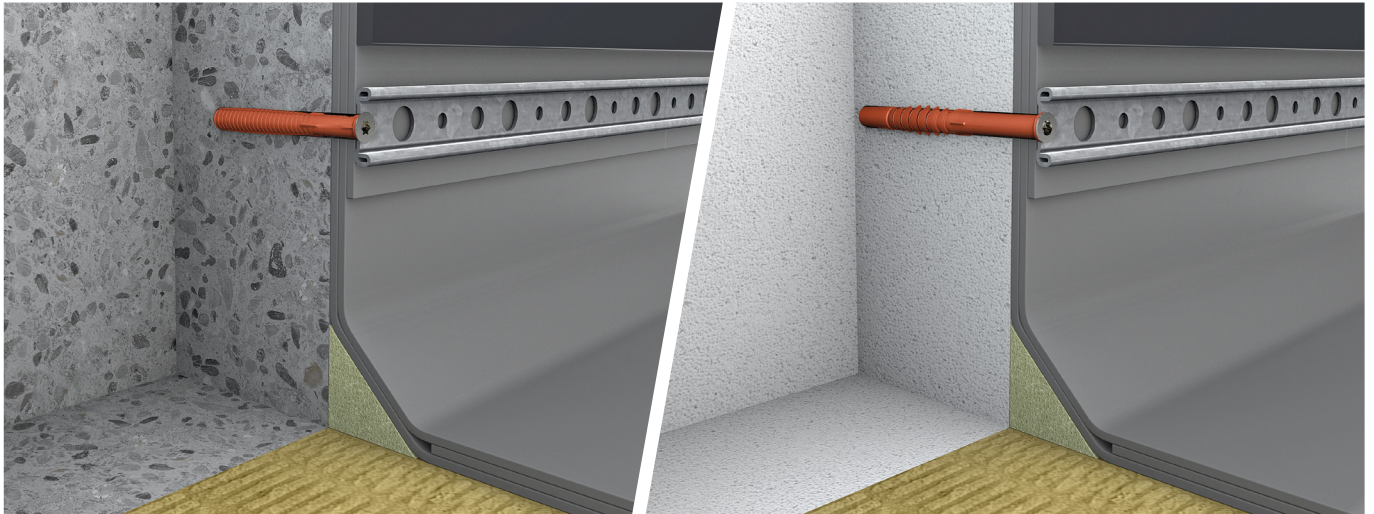
Zastosowanie

- mocowanie pokryć dachowych
- mocowanie obwodowe
- mocowanie w obszarze attyk
- mocowanie na różnych podłożach

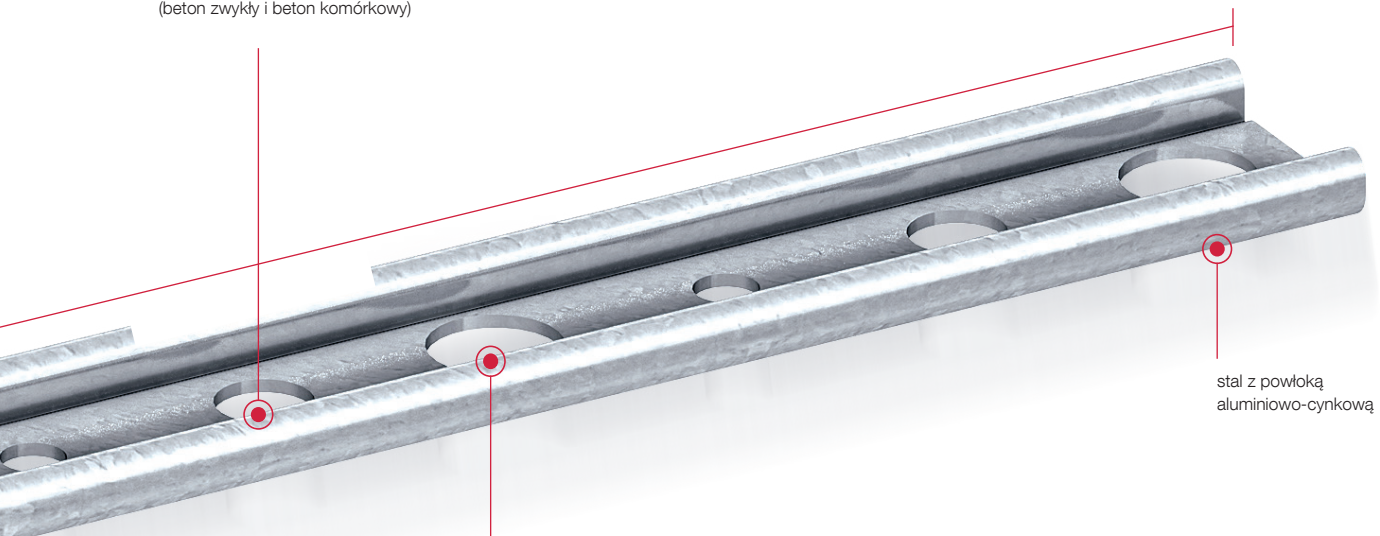
Właściwości

- stal z powłoką aluminiowo-cynkową
- długość całkowita 2,25 m
- lekka, sztywna listwa
- łatwy montaż
- trzy średnice otworów montażowych
- uniwersalne zastosowanie





umożliwia stosowanie w obszarze attyk
(beton zwykły i beton komórkowy)



stal z powłoką
alumińcowo-cynkową

mocowanie za pomocą
tulei tworzywowej
HTK-S z odpowiednim
wkrętem EJOT Dabo®
redukujące mostki
termiczne



Możliwe kombinacje zgodnie z ETA-07/0013

EJOT®FP profil dachowy posiada trzy średnice otworów montażowych dedykowanych dla różnego typu łączników. W zależności od potrzeb możliwe są liczne warianty realizacji zamocowań liniowych lub obwodowych.



EJOT Dabo® wkręt dachowy SW 8 RT-4,8

do podkonstrukcji stalowych $\geq 0,75$ mm ≤ 2 mm, drewnianych lub materiałów drewnopochodnych; stal ocynkowana z powłoką organiczną Climadur



EJOT Dabo® wkręt dachowy TKR-4,8

do podkonstrukcji stalowych $\geq 0,75$ mm ≤ 2 mm, drewnianych lub materiałów drewnopochodnych; stal ocynkowana z powłoką organiczną Climadur



EJOT Dabo® wkręt dachowy TKE-4,8

do podkonstrukcji stalowych $\geq 0,75$ mm ≤ 2 mm, drewnianych lub materiałów drewnopochodnych; stal nierdzewna A4



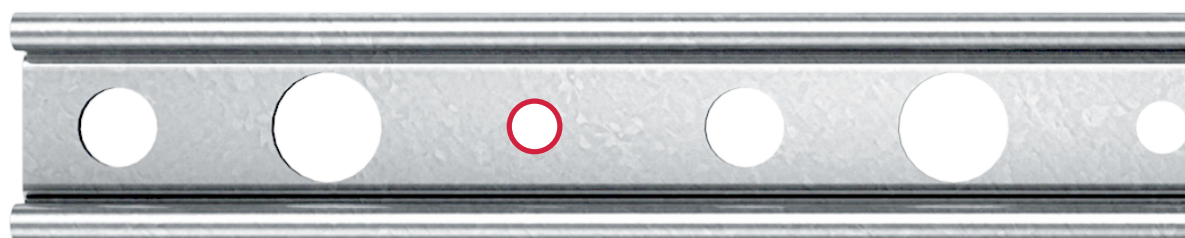
EJOT Dabo® wkręt dachowy VHT-R-4,8

do podkonstrukcji stalowych $\geq 0,5$ mm $\leq 0,75$ mm, drewnianych lub materiałów drewnopochodnych; stal ocynkowana z powłoką organiczną Climadur



EJOT® wkręt dachowy do betonu FBS-R 6,3

do podłoży betonowych klasy min. C12/15; stal ocynkowana z powłoką organiczną Climadur



Ø 7,0 mm



EJOT Dabo® wkręt dachowy TKR-4,8

do podkonstrukcji stalowych $\geq 0,75$ mm ≤ 2 mm, drewnianych lub materiałów drewnopochodnych; stal ocynkowana z powłoką organiczną Climadur



EJOT Dabo® wkręt dachowy TKE-4,8

do podkonstrukcji stalowych $\geq 0,75$ mm ≤ 2 mm, drewnianych lub materiałów drewnopochodnych; stal nierdzewna A4



EJOT Dabo® wkręt dachowy VHT-R-4,8

do podkonstrukcji stalowych $\geq 0,5$ mm $\leq 0,75$ mm, drewnianych lub materiałów drewnopochodnych; stal ocynkowana z powłoką organiczną Climadur



EJOT® łącznik rozporowy SDF-S-10H-E

do podłoży murowanych pełnych, szczerelinowych oraz betonowych; wkręt ze stali nierdzewnej A4, tuleja z poliamidu



EJOT® łącznik rozporowy SDP-S-10G-E

do podłoży z betonu komórkowego; wkręt ze stali nierdzewnej A4, tuleja z poliamidu

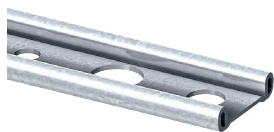


EJOT® tuleja tworzywowa HTK-S



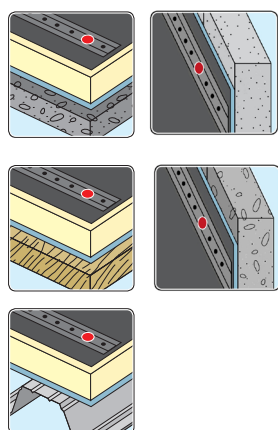
Ø 14,5 mm

Ø 10,5 mm



EJOT® FP profil dachowy

długość [m]	szerokość [mm]	opakowanie [szt.]	opis produktu	numer artykułu
2,25	30	12	EJOT® FP profil dachowy	7 999 001 886



ETA-07/0013

Zastosowanie

- do mocowania pokryć dachowych w podłożach z betonu, betonu komórkowego, w blachach ze stali i aluminium, drewnie i materiałach drewnopochodnych
- do montażu w obszarach krawędziowych
- do mocowania membran dachowych w obszarach attyki

Właściwości

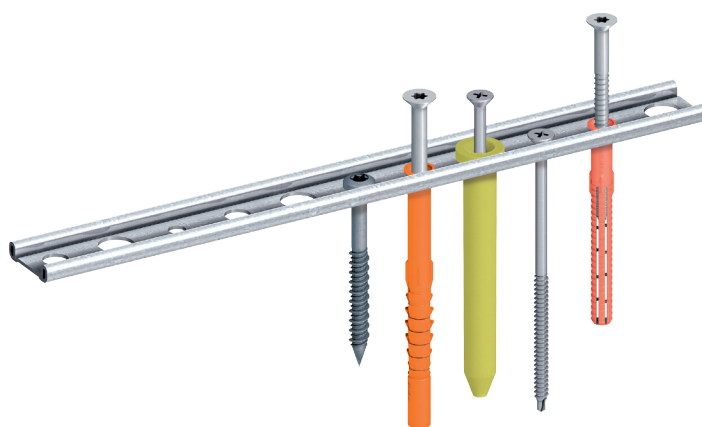
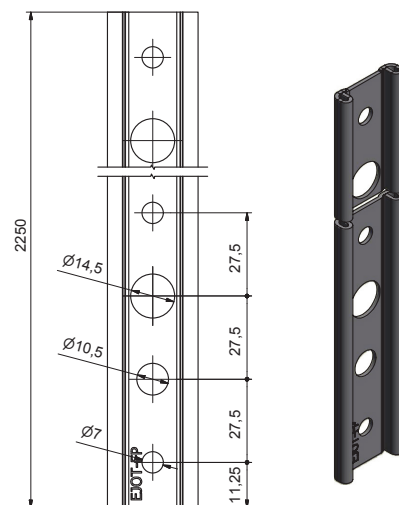
- stal z powłoką aluminiowo-cynkową
- mocowanie liniowe
- łatwa obróbka
- lekka, sztywna listwa
- trzy średnice otworów montażowych
- długość całkowita 2,25 m
- różnorodne możliwości montażowe

Wskazówka

W kombinacji z wkrętami EJOT Dabo® / wkrętami do betonu / łącznikami rozporowymi SDF/SDP.

Dane techniczne

długość	2250 mm
szerokość	30 mm
wysokość całkowita	7,5 mm
grubość blachy profilu	1,5 mm
średnica otworu montażowego	
dla tulei HTK-S	14,5 mm
dla łącznika fasadowego	10,5 mm
dla wkrętów	7,0 mm



Kombinacje łączników zgodnie z ETA-07/0013

	SW 8 RT-4,8	TKR-4,8	TKE-4,8	VHT-R-4,8	FBS-R 6,3	SDF-S-10H-E	SDP-S-10G-E
EJOT® FP profil dachowy	X	X	X	X	X	X	X

EJOT® tuleja tworzywowa HTK-S

w kombinacji z wkrętem dachowym EJOT Dabo® i profilem EJOT® FP

Ø talerzyka [mm]	długość użytkowa L [mm]	opakowanie [szt.]	opis produktu	numer artykułu
20	90	150	HTK-S-20x90	8 598 090 010
20	140	150	HTK-S-20x140	8 598 140 010

Zastosowanie

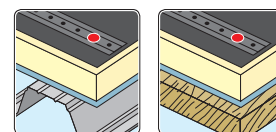
- mocowanie w systemie liniowym
- mocowanie pokryć dachowych do podkonstrukcji ze stalowych lub aluminiowych blach trapezowych, materiałów drewnianych lub drewnopochodnych
- w kombinacji z wkrętem dachowym EJOT Dabo®
- w kombinacji z z wkrętem dachowym EJOT Dabo® i profilem EJOT® FP z wkrętem dachowym EJOT
- redukcja mostków termicznych

Właściwości

- tworzywo wysokiej jakości
- system teleskopowy zabezpieczający przed uszkodzeniem izolacji

Wskazówka

W kombinacji z wkrętami EJOT Dabo®.



ETA-07/0013



Kombinacje łączników zgodnie z ETA-07/0013

	SW 8 RT-4,8	TKR-4,8	TKE-4,8	VHT-R-4,8	FBS-R 6,3	SDF-S-10H-E	SDP-S-10G-E
EJOT® FP profil dachowy + EJOT® tuleja tworzywowa HTK-S		X	X	X			



EJOT Polska Sp. z o.o. Sp. k.

ul. Jeżowska 9

42-793 Ciasna

tel.: +48 34 35 10 660

fax: +48 34 35 35 410

e-mail: ejot@ejot.pl

internet: www.ejot.pl